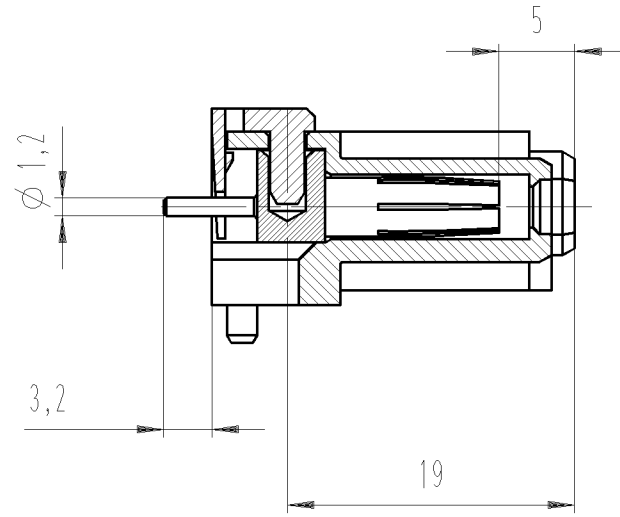
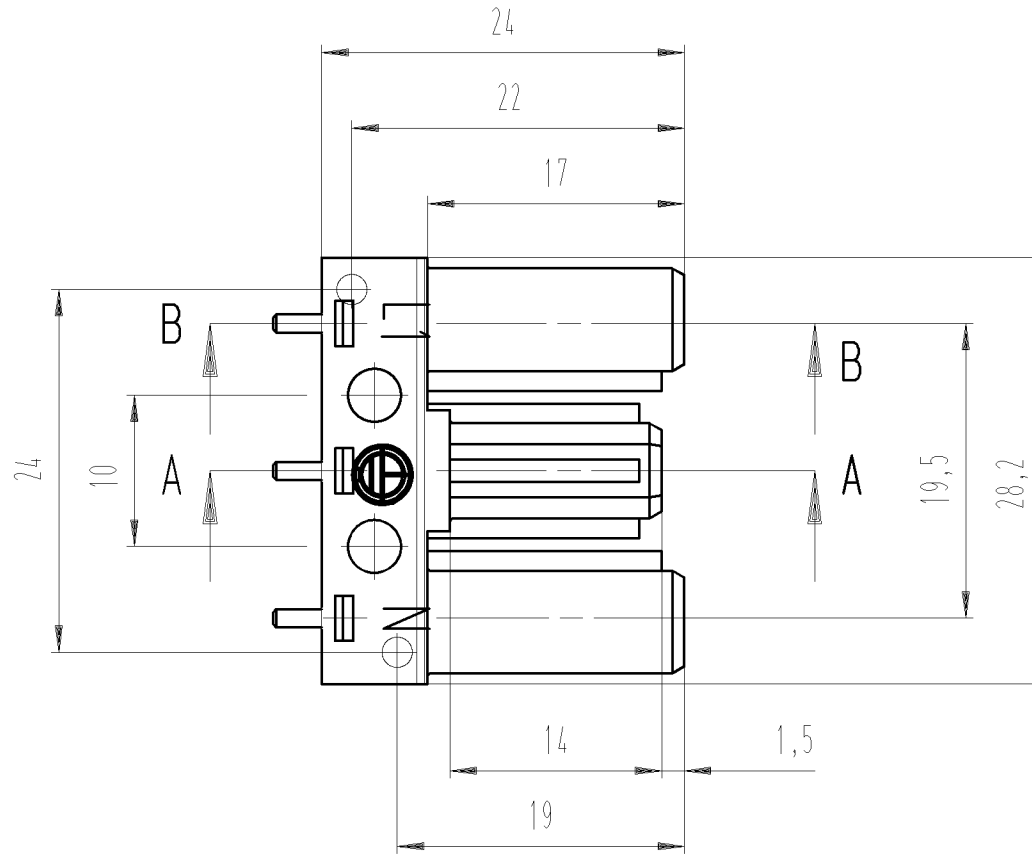
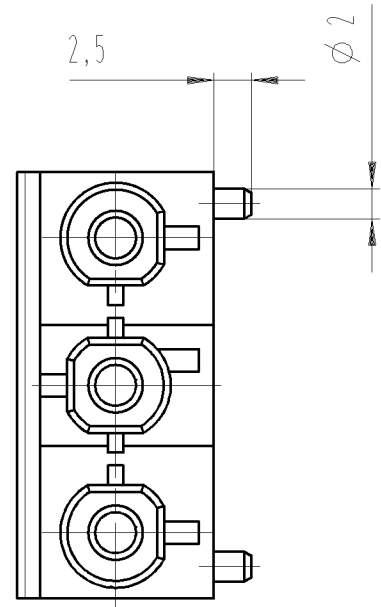
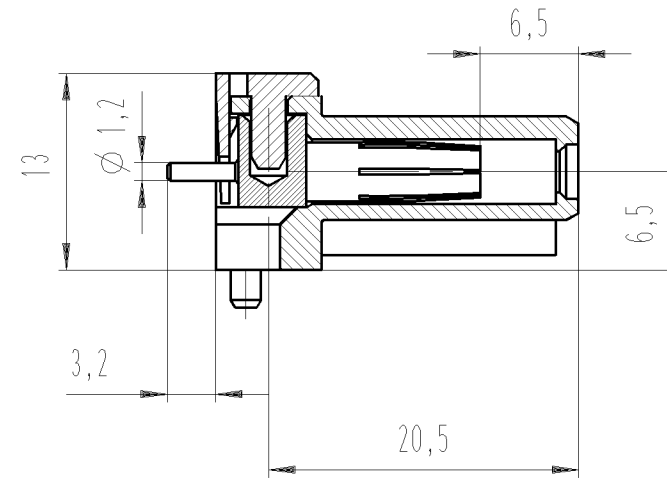


Schnitt A-A
cross section



Schnitt B-B
cross section



Weitere Daten siehe Katalog
further data see catalog

Teilenummer part number	Farbe colour	Typ type
92.031.0058.0	weiß white	GST1813L B1V ws
92.031.0058.1	schwarz black	GST1813L B1V sw

Tolerierung Size ISO 14405 (E)/Tolerance system Size ISO 14405 (E).
(This ISO-standard describes the envelope principle. According to the envelope principle the deviations of form and parallelism are limited by the size tolerances).

ja/yes Stoffverbots- und Deklarationsliste nach UU-TOM-05/03 ist einzuhalten.
Conformity with Wieland document UU-TOM-05/03 (list of prohibited / declarable hazardous substances) to be declared!

Freitoleranz nach - CAD - Zeichnung, keine manuellen Änderungen
General tolerance CAD - drawing, no manual modifications allowed

1. Verwendung: - Blatt: 1 von 1
First Use: Sheet: of

2005	Tag/Date	Name	T	Zeichnung Nr./Drawing No.	Index
gezeichnet drawn	12.05.	Schmitt J.			
geprüft checked	-	-			
Normgepr. Stand. check	-	-			

Maße in mm/Dimensions are in mm

Vol. - mm³ Ofl./Surf. - mm² Ersatz für/Replacement for: -

a 03.07.2013/ **wieland** Type Benennung/Title **FEMALE CONNECTOR BUCHSENTEIL**

Index Datum / Blatt Date / Sheet Elektrische Verbindungen Lötanschluss gerade / soldered connection vertical 250V AC 20A

Änderung/Revision

These dimensions will be especially checked at delivery
Only inspection dimensions
With /E marked dimensions are only valid for internal use

Diese Maße werden bei Abnahme besonders geprüft
Ausschließlich Prüfmaße
Mit /E gekennzeichnete Maße sind nur für interne Zwecke gültig

920310058001K_2_CADW3030_Lunz 2013-07-03T10:28:07 1.000