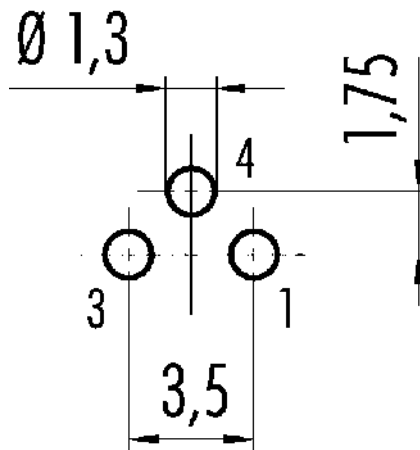


Bezeichnung	M8 Flanschdose, Polzahl: 3, ungeschirmt, THT, IP67, M12x1,0, von vorne verschraubbar
Produktgruppe	M8 Serie 718
Bestellnummer	86 6518 1122 00003

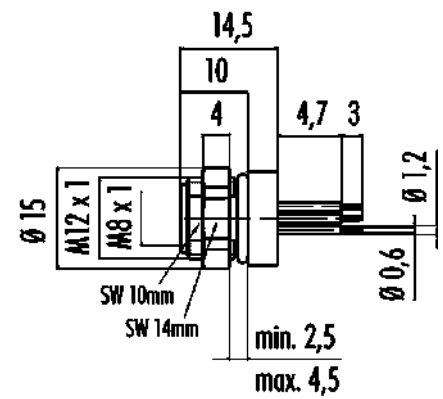
Abbildung



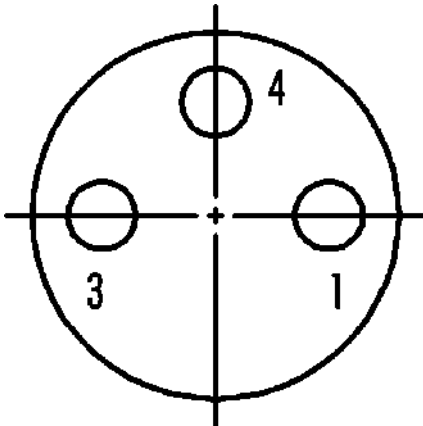
Leiterplattenlayout



Maßzeichnung



Polbild (Steckseite)



Die Montageanleitung finden Sie auf der nachfolgenden Seite.

Technische Daten

Allgemeine Kennwerte

Bestellnummer

86 6518 1122 00003

Alternative Bestellnummer: 09 3412 187 03

Bezeichnung	<b>M8 Flanschdose, Polzahl: 3, ungeschirmt, THT, IP67, M12x1,0, von vorne verschraubbar</b>
-	-
Produktgruppe	<b>M8 Serie 718</b>
Bestellnummer	<b>86 6518 1122 00003</b>

Hinweis

Bitte beachten Sie, dass es aufgrund der Umstellung von der alten auf die neue Bestellnummer zu Abweichungen in den technischen Spezifikationen kommen kann. Für detaillierte Fragen zum Produkt verwenden Sie bitte das "Kontakt zum Customer Service"-Modul, rechts auf dieser Webseite.

Steckverbinder-Bauform	Flanschdose
Ausführung	Steckverbinder Buchse gerade
Steckverbinder Verriegelung	schrauben
Anschlussart	THT
Schutzart	IP67
Grenztemperatur von / bis	-40 °C / 85 °C
Mechanische Lebensdauer	> 100 Steckzyklen
Gewicht (gr)	11.50
Zolltarifnummer	85369010

#### Elektrische Kennwerte

Bemessungsspannung	60 V
Bemessungs-Stoßspannung	1500 V
Bemessungsstrom (40°C)	4,0 A
Verschmutzungsgrad	3
Überspannungskategorie	II
Isolierstoffgruppe	II
EMV-Tauglichkeit	ungeschirmt

#### Werkstoffe

Material Gehäuse	CuZn (Messing vernickelt)
Material Kontaktkörper	PA schwarz
Material Kontakt	CuSn (Bronze)
Kontaktoberfläche	Au (Gold)
Kontaktlänge	4,7 mm
REACH SVHC	CAS 7439-92-1 (Lead)
SCIP Nummer	6592d5c7-d84b-479e-b99c-2db0f4e0fa04

#### Klassifikationen

eCl@ss 11.1	27-44-01-09
ETIM 9.0	EC003569

Bezeichnung **M8 Flanschdose, Polzahl: 3, ungeschirmt, THT, IP67, M12x1,0, von vorne verschraubbar**  
 -  
 Produktgruppe **M8 Serie 718**  
 Bestellnummer **86 6518 1122 00003**

**Montageanleitung / Montageausschnitt**

1. Einbauvorschlag

Min Fläche als Verdreherschutz

2. Einbauvorschlag

Mit Durchgangsbohrung

3. Einbauvorschlag

Mit Gewinde, einschraubbar

Gewinde E	A	B	C	D
M8 x 1	8,1	2,0	3,5	7,1
M10 x 0,75	10,1	2,0	6,5	9,1
M12 x 1	12,1	2,5	4,5	10,0

Anzugsdrehmoment 1 Nm

Bezeichnung	<b>M8 Flanschdose, Polzahl: 3, ungeschirmt, THT, IP67, M12x1,0, von vorne verschraubbar</b>
-	-
Produktgruppe	<b>M8 Serie 718</b>
Bestellnummer	<b>86 6518 1122 00003</b>

### **Sicherheitshinweise / Montagehinweise**

Die Steckverbinder sind für Einsatzbereiche im Anlagen-, Steuerungs- und Elektrogerätebau entwickelt worden. Die Überprüfung, ob die Steckverbinder auch in anderen Einsatzgebieten verwendet werden können, obliegt dem Anwender.

Steckverbinder mit der Schutzart IP67 und IP68 sind nicht für die Verwendung unter Wasser geeignet. Beim Einsatz im Freien müssen die Steckverbinder gesondert gegen Korrosion geschützt werden. Weitere Infos zu den IP Schutzarten siehe im Bereich Downloadcenter „Technische Informationen“.