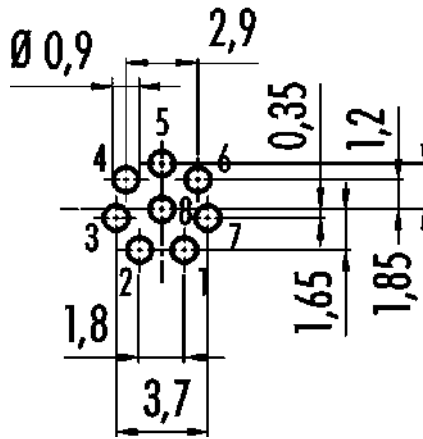


Bezeichnung	M8 Flanschdose, Polzahl: 8, ungeschirmt, THT, IP67, M12x1,0, von vorne verschraubbar
Produktgruppe	M8 Serie 718
Bestellnummer	86 6518 1100 00008

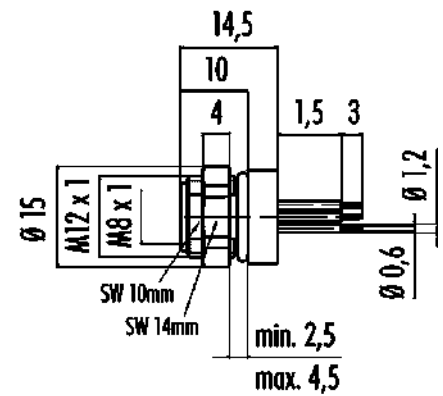
Abbildung



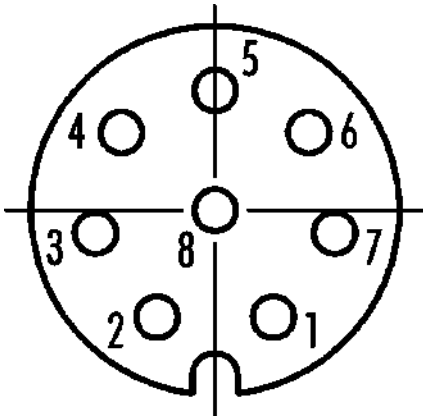
Leiterplattenlayout



Maßzeichnung



Polbild (Steckseite)



Die Montageanleitung finden Sie auf der nachfolgenden Seite.

Technische Daten

Allgemeine Kennwerte

Bestellnummer

86 6518 1100 00008

Alternative Bestellnummer: 09 3486 80 08

Bezeichnung	M8 Flanschdose, Polzahl: 8, ungeschirmt, THT, IP67, M12x1,0, von vorne verschraubbar
-	-
Produktgruppe	M8 Serie 718
Bestellnummer	86 6518 1100 00008

Hinweis	Bitte beachten Sie, dass es aufgrund der Umstellung von der alten auf die neue Bestellnummer zu Abweichungen in den technischen Spezifikationen kommen kann. Für detaillierte Fragen zum Produkt verwenden Sie bitte das "Kontakt zum Customer Service"-Modul, rechts auf dieser Webseite.
Steckverbinder-Bauform	Flanschdose
Ausführung	Steckverbinder Buchse gerade
Steckverbinder Verriegelung	schrauben
Anschlussart	THT
Schutzart	IP67
Grenztemperatur von / bis	-40 °C / 85 °C
Mechanische Lebensdauer	> 100 Steckzyklen
Gewicht (gr)	11.71
Zolltarifnummer	85369010

Elektrische Kennwerte

Bemessungsspannung	30 V
Bemessungs-Stoßspannung	800 V
Bemessungsstrom (40°C)	1,5 A
Verschmutzungsgrad	3
Überspannungskategorie	II
Isolierstoffgruppe	II
EMV-Tauglichkeit	ungeschirmt

Werkstoffe

Material Gehäuse	CuZn (Messing vernickelt)
Material Kontaktkörper	PA schwarz
Material Kontakt	CuSn (Bronze)
Kontaktoberfläche	Au (Gold)
Kontaktlänge	1,5 mm
REACH SVHC	CAS 7439-92-1 (Lead)
SCIP Nummer	SCIP-number not available

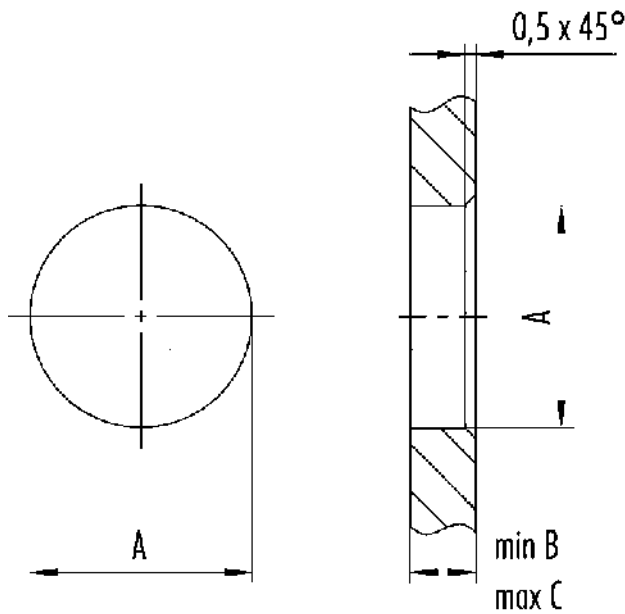
Klassifikationen

eCl@ss 11.1	27-44-01-09
ETIM 9.0	EC003569

Bezeichnung **M8 Flanschdose, Polzahl: 8, ungeschirmt, THT, IP67, M12x1,0, von vorne verschraubbar**
 Produktgruppe **M8 Serie 718**
 Bestellnummer **86 6518 1100 00008**

Montageanleitung / Montageausschnitt

2. Einbauvorschlag
 Mit Durchgangsbohrung



Gewinde E	A	B	C
M8 x 1	8,1	2,0	3,5
M10 x 0,75	10,1	2,0	6,5
M12 x 1	12,1	2,5	4,5

Anzugsdrehmoment 1 Nm

Bezeichnung	M8 Flanschdose, Polzahl: 8, ungeschirmt, THT, IP67, M12x1,0, von vorne verschraubbar
-	-
Produktgruppe	M8 Serie 718
Bestellnummer	86 6518 1100 00008

Sicherheitshinweise / Montagehinweise

Die Steckverbinder sind für Einsatzbereiche im Anlagen-, Steuerungs- und Elektrogerätebau entwickelt worden. Die Überprüfung, ob die Steckverbinder auch in anderen Einsatzgebieten verwendet werden können, obliegt dem Anwender.

Steckverbinder mit der Schutzart IP67 und IP68 sind nicht für die Verwendung unter Wasser geeignet. Beim Einsatz im Freien müssen die Steckverbinder gesondert gegen Korrosion geschützt werden. Weitere Infos zu den IP Schutzarten siehe im Bereich Downloadcenter „Technische Informationen“.