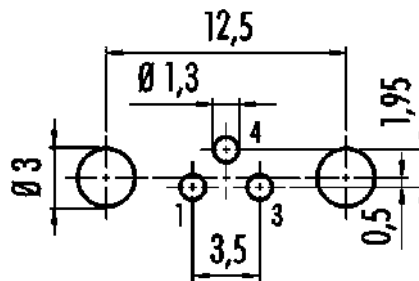


Bezeichnung	M8 Flanschstecker, Polzahl: 3, schirmbar, THT, IP67, von vorne verschraubbar
Produktgruppe	M8 Serie 718
Bestellnummer	86 6319 1121 00003

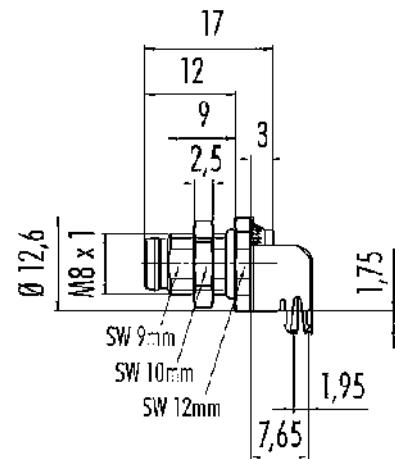
Abbildung



Leiterplattenlayout

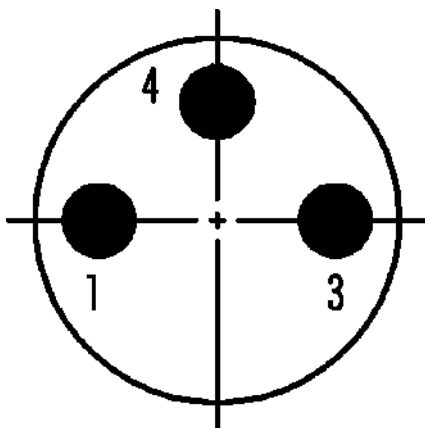


Maßzeichnung



Leiterplattendicke: 1,6 mm

Polbild (Steckseite)



Die Montageanleitung finden Sie auf der nachfolgenden Seite.

Technische Daten

Bezeichnung	M8 Flanschstecker, Polzahl: 3, schirmbar, THT, IP67, von vorne verschraubbar
-	-
Produktgruppe	M8 Serie 718
Bestellnummer	86 6319 1121 00003

Allgemeine Kennwerte

Bestellnummer	86 6319 1121 00003
	Alternative Bestellnummer: 09 3419 82 03
Hinweis	Bitte beachten Sie, dass es aufgrund der Umstellung von der alten auf die neue Bestellnummer zu Abweichungen in den technischen Spezifikationen kommen kann. Für detaillierte Fragen zum Produkt verwenden Sie bitte das "Kontakt zum Customer Service"-Modul, rechts auf dieser Webseite.
Steckverbinder-Bauform	Flanschstecker
Ausführung	Steckverbinder Stift gewinkelt
Steckverbinder Verriegelung	schraub/snap-in
Anschlussart	THT
Schutzart	IP67
Grenztemperatur von / bis	-40 °C / 85 °C
Mechanische Lebensdauer	> 100 Steckzyklen
Gewicht (gr)	4.78
Zolltarifnummer	85369010

Elektrische Kennwerte

Bemessungsspannung	60 V
Bemessungs-Stoßspannung	800 V
Bemessungsstrom (40°C)	4,0 A
Verschmutzungsgrad	3
Überspannungskategorie	II
Isolierstoffgruppe	II
EMV-Tauglichkeit	schirmbar
Schirmanbindung	Schirmblech

Werkstoffe

Material Gehäuse	Zinkdruckguss vernickelt
Material Kontaktkörper	PA schwarz
Material Kontakt	CuZn (Messing)
Kontaktoberfläche	Au (Gold)
REACH SVHC	CAS 7439-92-1 (Lead)
SCIP Nummer	ecf81362-2d83-4995-82ba-642f07b7abc9

Klassifikationen

eCl@ss 11.1	27-44-01-09
ETIM 9.0	EC003569

Bezeichnung **M8 Flanschstecker, Polzahl: 3, schirmbar, THT, IP67, von vorne verschraubbar**
 -
 Produktgruppe **M8 Serie 718**
 Bestellnummer **86 6319 1121 00003**

Montageanleitung / Montageausschnitt

1. Einbauvorschlag

Min Fläche als Verdreherschutz

2. Einbauvorschlag

Mit Durchgangsbohrung

3. Einbauvorschlag

Mit Gewinde, einschraubbar

Gewinde E	A	B	C	D
M8 x 1	8,1	2,0	3,5	7,1
M10 x 0,75	10,1	2,0	6,5	9,1
M12 x 1	12,1	2,5	4,5	10,0

Anzugsdrehmoment 1 Nm

Bezeichnung	M8 Flanschstecker, Polzahl: 3, schirmbar, THT, IP67, von vorne verschraubbar
-	-
Produktgruppe	M8 Serie 718
Bestellnummer	86 6319 1121 00003

Sicherheitshinweise / Montagehinweise

Die Steckverbinder sind für Einsatzbereiche im Anlagen-, Steuerungs- und Elektrogerätebau entwickelt worden. Die Überprüfung, ob die Steckverbinder auch in anderen Einsatzgebieten verwendet werden können, obliegt dem Anwender.

Steckverbinder mit der Schutzart IP67 und IP68 sind nicht für die Verwendung unter Wasser geeignet. Beim Einsatz im Freien müssen die Steckverbinder gesondert gegen Korrosion geschützt werden. Weitere Infos zu den IP Schutzarten siehe im Bereich Downloadcenter „Technische Informationen“.