



GDME 2 LED 24

Industrial Connectors:Rechteck-Steckverbinder GDM-Serie:Bauform AEN 175301-803 (DIN 43650) / ISO 4400:Elektronikeinsätze für GDME

Lieferinformationen

Lieferstatus	bestellbar
Dokument erstellt am	22.07.2008

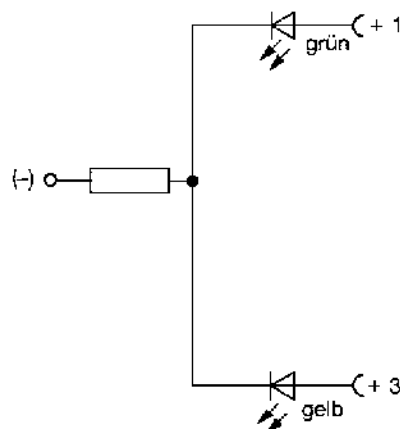
Produktbeschreibung

Beschreibung	Funktionsanzeige (2 LED's)
Typ	GDME 2 LED 24
Bestell-Nr.	831 876-001
Norm	DIN EN 175 301-803-A
Bauform	A

Schaltungsbeschreibung

Leuchtanzeige	LED gelb / LED grün
Sonstige Merkmale	Druckschalter

Zeichnung



- — Anschlußklemme
- () Gabelfeder

Technische Daten

Bemessungsspannung	DC 24 V
Bemessungsstrom	8 A

Umgebungsbedingungen

Temperaturbereich	-40 °C bis +110 °C
-------------------	--------------------

Verpackungseinheit

Verpackungseinheit

50 Stück