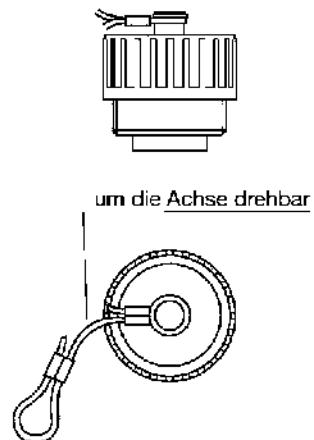




## CM 06 SD 14S

Industrial Connectors:Rund-Steckverbinder CM-Serie:Zubehör CM-Serie

Lieferinformationen	
Lieferstatus	bestellbar
Dokument erstellt am	23.03.2010
Produktbeschreibung	
Beschreibung	Schutzkappe für Leitungsdosen
Typ	CM 06 SD 14S
Bestell-Nr.	831 621-100
Polzahl	für 3, 4, 5, 6, 6 + PE
Gehäusefarbe	schwarz
Zeichnung	



Technische Daten	
Anschlußart	schrauben
Werkstoff	
Gehäusematerial	PA 66-GF 25
Umgebungsbedingungen	
Temperaturbereich	-40 °C bis +90 °C
Verpackungseinheit	
Verpackungseinheit	100 Stück
Lieferumfang bzw. Zubehör	

Lieferumfang

1 Schutzkappe mit Außengewinde,  
Nylonschlaufe

Zubehör gesondert zu bestellen

steckbar mit / passend zu CM 06 EA 14S-...,  
CM 02 L 14S-...