

# Produktdatenblatt

## Subminiatur Steckverbinder

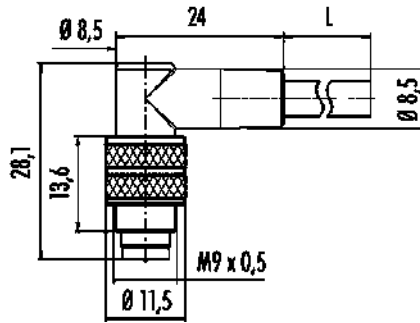


Bezeichnung Winkelstecker, Polzahl: 8, ungeschirmt, am Kabel angespritzt, IP67, PUR, schwarz, 8 x 0,14 mm<sup>2</sup>, 5 m  
 Produktgruppe Serie 702  
 Bestellnummer 79 1461 275 08

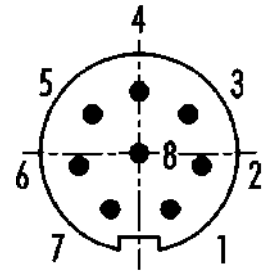
### Abbildung



### Maßzeichnung



### Polbild (Steckseite)



- 1 weiß
- 2 braun
- 3 grün
- 4 gelb
- 5 grau
- 6 rosa
- 7 blau
- 8 rot

### Technische Daten

#### Allgemeine Kennwerte

Bestellnummer	<b>79 1461 275 08</b>
Steckverbinder-Bauform	Winkelstecker
Kabellänge	5 m
Ausführung	Steckverbinder Stift gewinkelt
Steckverbinder Verriegelung	Schrauben
Anschlussart	am Kabel angespritzt
Schutzart	IP67
Anschlussquerschnitt	0,14 mm <sup>2</sup> / AWG 26
Grenztemperatur von / bis	-25 °C / 70 °C
Mechanische Lebensdauer	> 500 Steckzyklen
Gewicht (gr)	182.30
Zolltarifnummer	85444290

#### Elektrische Kennwerte

Bemessungsspannung	125 V
Bemessungs-Stoßspannung	1500 V
Bemessungsstrom (40°C)	1,0 A
Isolationswiderstand	≥ 10 <sup>10</sup> Ω
Verschmutzungsgrad	1
Überspannungskategorie	II
Isolierstoffgruppe	III
EMV-Tauglichkeit	ungeschirmt

#### Werkstoffe

Material Gehäuse	PUR
Material Kontaktkörper	PBT (UL94 V-0)
Material Kontakt	CuZn (Messing)
Kontaktoberfläche	Au (Gold)
Material Verriegelung	CuZn (Messing)
REACH SVHC	CAS 7439-92-1 (Lead)

# Produktdatenblatt

## Subminiatur Steckverbinder



Bezeichnung	<b>Winkelstecker, Polzahl: 8, ungeschirmt, am Kabel angespritzt, IP67, PUR, schwarz, 8 x 0,14 mm<sup>2</sup>, 5 m</b>
Produktgruppe	<b>Serie 702</b>
Bestellnummer	<b>79 1461 275 08</b>

SCIP Nummer	8299b016-b5f0-4500-984c-82858ec5ad23
-------------	--------------------------------------

### Klassifikationen

eCl@ss 11.1	27-06-03-11
ETIM 9.0	EC002638

### CE-Konformitätserklärungen

Niederspannungsrichtlinie	2014/35/EU (EN 60204-1:2018;EN 60529:1991)
RoHS-Richtlinie	2011/65/EU (EN 50581:2012)

### Kabeldaten - Leitungsaufbau

Kabeldurchmesser	5,0 mm
Querschnitt	8 x 0,14 mm <sup>2</sup>
Mantelmaterial	PUR
Isolation Litze	PVC/PE
Litzenaufbau	18 x 0,10 mm
Kabelfarbe	schwarz

### Kabeldaten - Mechanische Eigenschaften

Biegeradius Kabel fest	min. 5 x Ø
Biegeradius Kabel bewegt	min. 10 x Ø

### Kabeldaten - Thermische Eigenschaften

Temperaturbereich Kabel bewegt von / bis	-5 °C / 70 °C
Temperaturbereich Kabel fest von / bis	-25 °C / 70 °C

### Kabeldaten - Sonstige Eigenschaften

Halogenfrei	nein
-------------	------

Bezeichnung	<b>Winkelstecker, Polzahl: 8, ungeschirmt, am Kabel angespritzt, IP67, PUR, schwarz, 8 x 0,14 mm<sup>2</sup>, 5 m</b>
-	-
Produktgruppe	<b>Serie 702</b>
Bestellnummer	<b>79 1461 275 08</b>

### **Sicherheitshinweise / Montagehinweise**

Der Steckverbinder darf nicht unter Last gesteckt oder getrennt werden. Eine Nichtbeachtung sowie unsachgemäße Verwendung kann Personenschäden zur Folge haben.

Die Steckverbinder sind für Einsatzbereiche im Anlagen-, Steuerungs- und Elektrogerätebau entwickelt worden. Die Überprüfung, ob die Steckverbinder auch in anderen Einsatzgebieten verwendet werden können, obliegt dem Anwender.

Steckverbinder mit der Schutzart IP67 und IP68 sind nicht für die Verwendung unter Wasser geeignet. Beim Einsatz im Freien müssen die Steckverbinder gesondert gegen Korrosion geschützt werden. Weitere Infos zu den IP Schutzarten siehe im Bereich Downloadcenter „Technische Informationen“.

Zum Verriegeln des Kabelsteckverbinders mit dem Gerätesteckverbinder wird der Gewinding „handfest“ (ca. 50 cNm) angezogen.