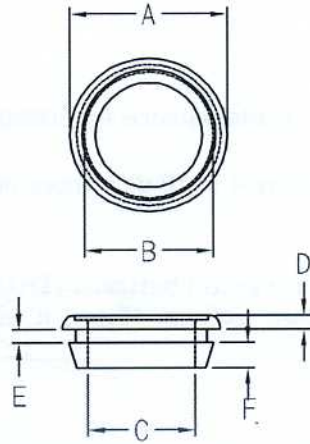


GEQ TYPE



RS No.	ITEM NO.	A	B	C	D	E	F
6664613	GEQ-2015	23.9±0.45	19.6±0.35	15.5±0.35	2.1±0.25	2.0±0.25	3.9±0.25
6664622	GEQ-2621	30.0±0.45	26.0±0.45	20.8±0.45	2.4±0.25	2.4±0.25	3.8±0.25

承認


審查

製圖


設計

中文名 扣式護線環		MATERIAL P.V.C.	ITEM NO. GEQ TYPE
SCALE		FINISH	NAME EASY FIT GROMMET
使用機種	△ (. .)	TOLERANCE AS FIGURE	△ (. . .) DATE 01-10-2009 REVISIONS K001



凱士士企業股份有限公司

▶ 請勿實測圖面 ◀