

5

4

3

2

1

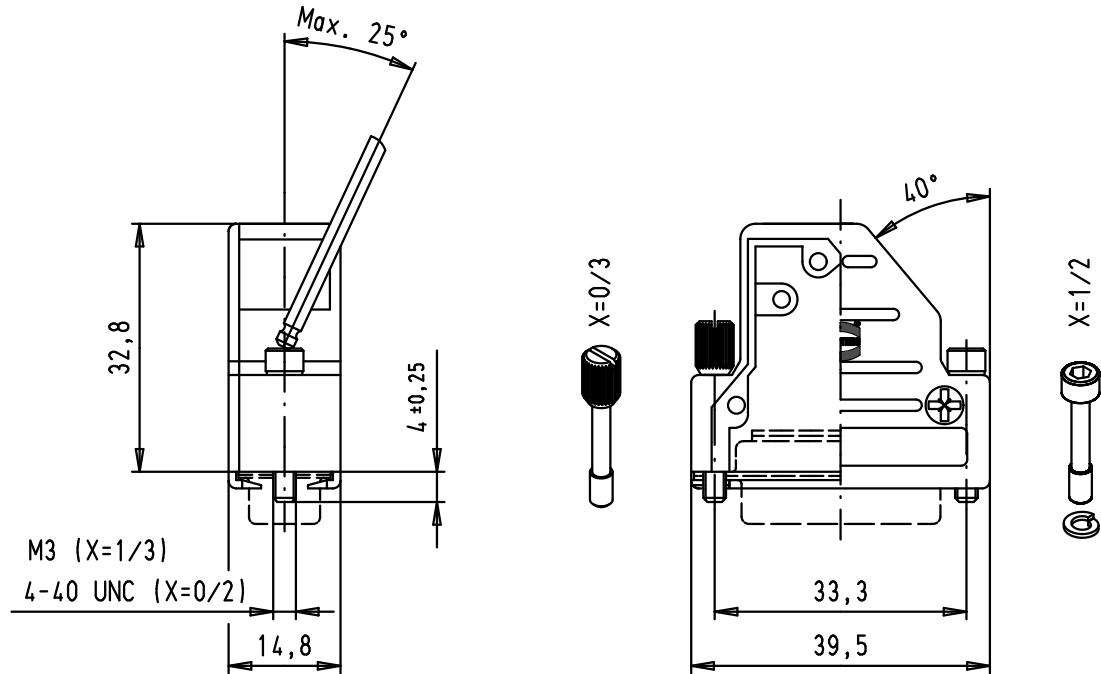
Lieferumfang :

- 1 Gehäuse mit Deckel-Zinkdruckguss
- 2 Rändelschrauben :
 - 4-40 UNC x 16,9 (bei X=0)
 - M3 x 16,9 (bei X=3)
- 2 Zylinderschrauben mit Innensechskant :
 - 4-40 UNC x 17,5 (bei X=2)
 - M3 x 17,5 (bei X=1)
- 2 Federringe 2,6 DIN 127 B (bei X=1 oder 2)
- 1 Erdungsschraube M2,5 x 4
- 3 Deckelschrauben M2,5 x 6,5

Bei Verwendung eines Schraubendrehers mit Kugelkopf wird die Bedienbarkeit der Schrauben wesentlich vereinfacht
 Bestellnummer : 61 03 600 0021

Hood assembly consists of :

- 1 Metal hood with cover-diecast zinc
- 2 Thumb screws (knurled) :
 - 4-40 UNC x 16,9 (with X=0)
 - M3 x 16,9 (with X=3)
- 2 Cylinder socket head cap screws :
 - 4-40 UNC x 17,5 (with X=2)
 - M3 x 17,5 (with X=1)
- 2 Spring washers 2,6 DIN 127 B (with X=1 or 2)
- 1 Screw M2,5 x 4 for grounding post
- 3 Cover screws M2,5 x 6,5



X = 0 ... 3

| | | | | | | | |
|-------|----------|---------|--|------------------|--|--|-------------------|
| | | | Dot. | Name | <p>All Dim. in mm Orig. Size DIN A 4</p> | INDUCOM Full metal hood for D-Sub 15 poles connectors with angled cable entry | Maßstab/ Scale |
| | | | Detail. | 14/08/03 STRAUCH | | | 1:1 |
| | | | Insp. | | | | |
| | | | Stand. | | | | |
| 32473 | 10/01/05 | STRAUCH | HARTING Electronics GmbH & Co. KG D-32339 ESPELKAMP | | | TB 61 03 001 X014 | Blatt/ Page |
| Mod. | Dot. | Name | | | | Sub. | 1 / 1 |