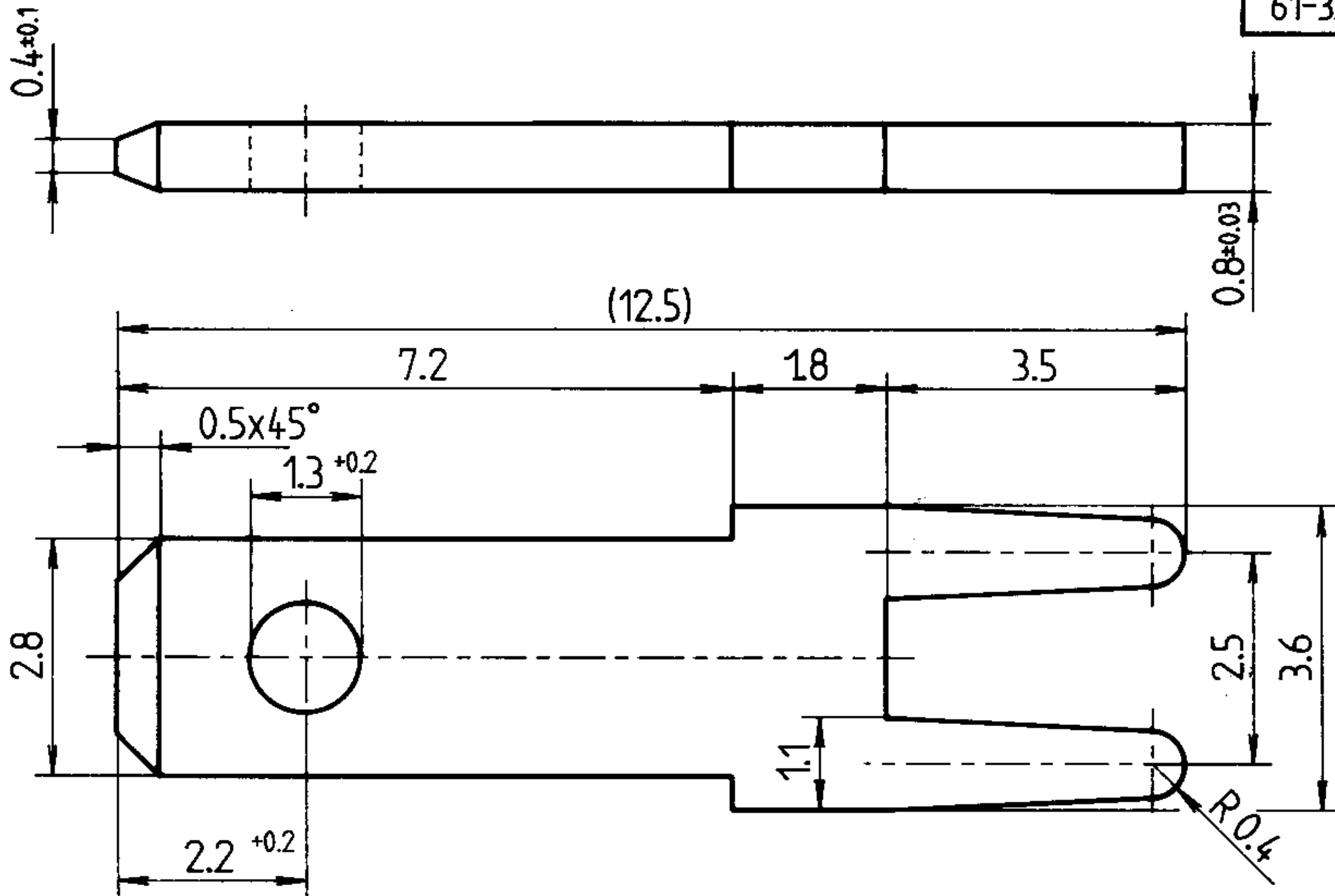



61-3201-11



gezeichnet	7.11.91	Völkel	Werkstoff CuZn37 F45	OSTERRATH GmbH & Co Metallwarenfabriken D-5928 BAD LAASPHE			
geprüft		<i>Lu</i>		Freimaßtoleranz DIN 7168 m		Zeichnung - Artikel Nr. 61-3201-11	Index
Maßstab	Flachstecker						
10:1							

X-ON Electronics

Authorized Distributor

Click to view similar products for [Basic / Snap Action Switches](#) category:

Other Similar products are found below :

[FS2996D120F1](#) [GX1692P25](#) [P5125EASVBN](#) [D4B4117NNPT](#) [TZ1G](#) [FR2096M2K40](#) [VFKEYD11](#) [XY2AU1](#) [XY2AZ1](#) [9007C54J](#)