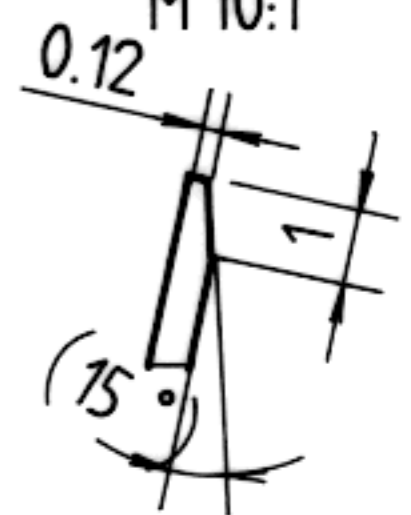
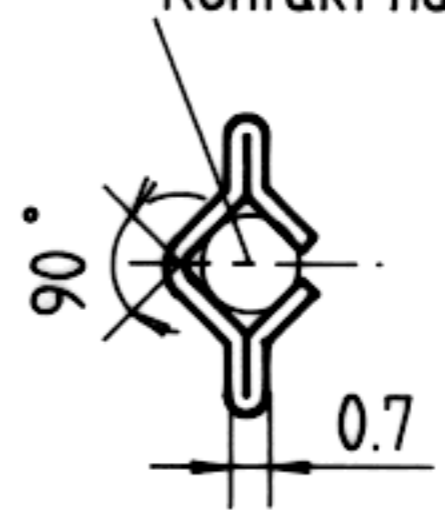
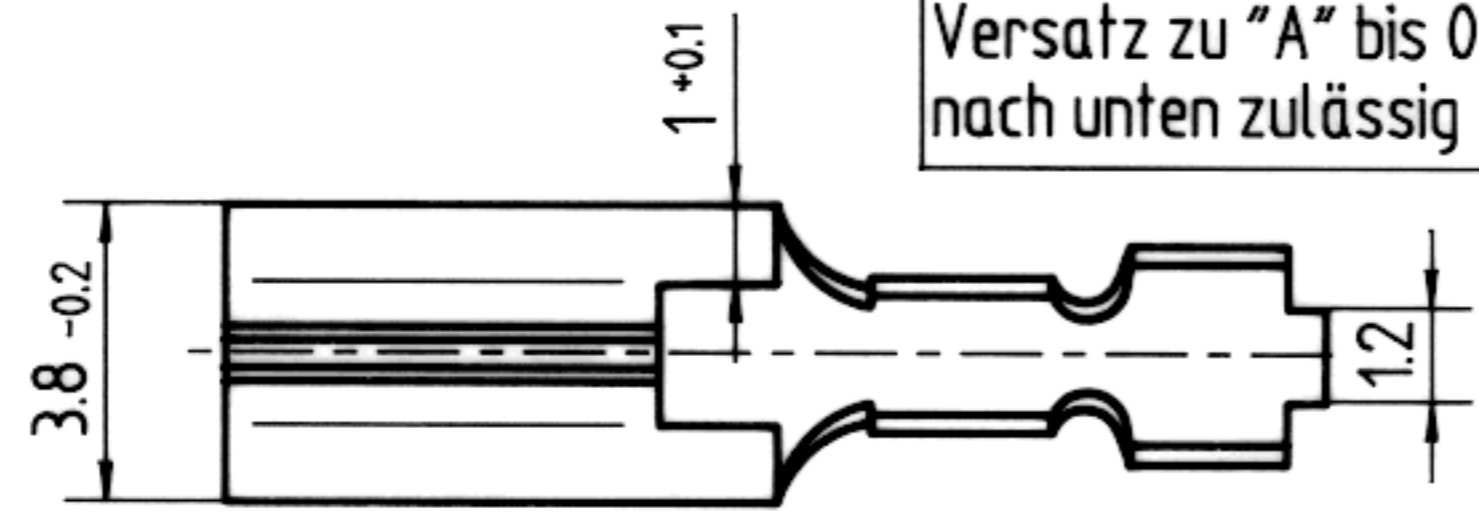


Stift $\phi 1.28$ muß soeben Kontakt haben.

Einzelheit Z
M 10:1



Versatz zu "A" bis 0.3 nach unten zulässig



ck 75G = 61-1577-15

gezeichnet	21.6.94	Völkel	Werkstoff CuZn37 F45 = 61-1577-11 CuSn6 F48 = 61-1577-14	Oberfläche (dm ² /1000)	OSTERRATH Metallwarenfabriken D-57334 BAD LAASPHE		
geprüft		<i>Gler</i>					
Maßstab	Kontaktfeder		<i>HV 180</i>	Freimaßtoleranz		Zeichnung - Artikel Nr.	Index
5:1				DIN 7168 m		61-1577-1x	

X-ON Electronics

Authorized Distributor

Click to view similar products for [Basic / Snap Action Switches](#) category:

Other Similar products are found below :

[CXMCOGPRBB](#) [81733511](#) [9007CO54B2](#) [D4NH4CASNPT](#) [P3100I5SVBN](#) [P363I4SVB](#) [1SE312](#) [T018200I1](#) [T038280I1](#) [T318210E](#)