



intercontec
products

Kontaktbuchse 3,6 mm

Einsatzbereich: - 940 Stecker
- 940 Durchführung
- 740 htec Stecker
- 740 htec Durchführung

TE Teile Nr.: 60-0227-011-000
IC Ref. Nr.: 60.227.11

Elektrische Werte

Bemessungsstrom max. 75 A*
Durchgangswiderstand < 1 mOhm

Werkstoff

Kontakt Messing, vergoldet

Anschluss

Anschlussart/-bereich Crimp/ 6,0 - 10,0 mm²
Crimp/ 16 mm²
- für Isolationscrimp max. $\varnothing 6,2$ mm
Abisolierlänge 8 mm
Crimpeinstellungen sind individuell zu wählen

Mechanische Werte

Steckzyklen 500

Werkzeuge (nicht im Lieferumfang enthalten)

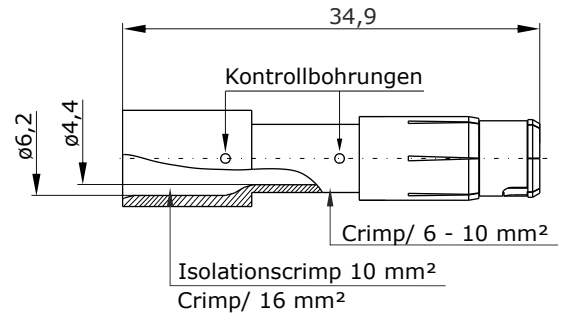
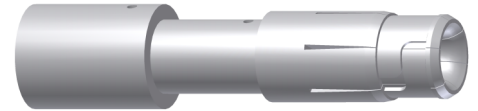
Akkucrimpzange TE Teile Nr.: C0-0313-000-000
IC Ref. Nr.: C0.313.00

analoge Crimpzange TE Teile Nr.: C0-0008-000-000
IC Ref. Nr.: C0.008.00

Positioniereinsatz für 3,6 mm Kontakte TE Teile Nr.: C0-0010-000-000
IC Ref. Nr.: C0.010.00

Crimpmaschine TE Teile Nr.: WA-1672-000-000
IC Ref. Nr.: Wa10672

Digitaler Crimpeinsatz, groß TE Teile Nr.: C0-0374-000-000
IC Ref. Nr.: C0.374.00



Hauptabmessungen

Kontaktbuchse

Y6-B115-000-000-DE erstell: 22.07.2009/MH; geändert: 16.05.2024/MC

© 2024 TE Connectivity.

TE Connectivity, TE connectivity (logo), intercontec (logo) und speedtec sind Marken.

Auch wenn TE Connectivity (TE) bemüht ist, die Korrektheit der Informationen in diesem Beitrag sicherzustellen, übernimmt TE keinerlei Gewährleistung dafür, dass diese fehlerfrei, zutreffend, korrekt, verlässlich oder aktuell sind. TE behält sich das Recht vor, die in diesem Beitrag genannten Informationen jederzeit ohne Ankündigung zu ändern. TE weist ausdrücklich jegliche Gewährleistung hinsichtlich der in diesem Beitrag genannten Informationen zurück, einschließlich der implizierten Gewährleistung der Marktgängigkeit oder Eignung für bestimmte Zwecke. Die Maßangaben in diesem Beitrag dienen ausschließlich zu Referenzzwecken und Änderungen sind vorbehalten. Änderungen der Spezifikationen sind vorbehalten. Bitte fragen Sie TE nach den aktuellen Maßangaben und Designspezifikationen

TE Connectivity Industrial GmbH
Bernrieder Straße 15
94559 Niederwinkling, Germany
+49 9962 2002 - 0
intercontec@te.com
www.intercontec.biz



* Bei max. Anschlussquerschnitt



Contact socket 3.6 mm

for: - 940 Plug
- 940 Bulkhead Connector
- 740 htec Plug
- 740 htec Bulkhead Connector

TE part number: 60-0227-011-000
IC reference number: 60.227.11

Electrical data

nominal current max. 75 A*
contact resistance < 1 mOhm

Material

contact brass, gold plated

Termination

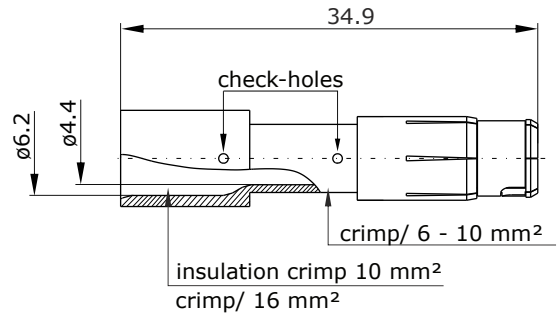
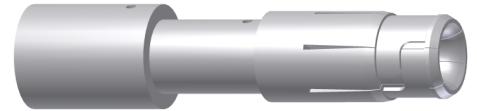
cross-section crimp/ 6.0 - 10.0 mm²
crimp/ 16 mm²
max. \varnothing 6.2 mm
- for insulation crimp
stripping length 8 mm
crimp settings select individually

Mechanical data

mating cycles 500

Tools (not part of product contents)

battery crimping tool	TE part no.: C0-0313-000-000 IC ref. no.: C0.313.00
analog crimping tool	TE part no.: C0-0008-000-000 IC ref. no.: C0.008.00
positioner for 3.6 mm contacts	TE part no.: C0-0010-000-000 IC ref. no.: C0.010.00
crimping machine	TE part no.: WA-1672-000-000 IC ref. no.: WA10672
digital crimp insert, large	TE part no.: C0-0374-000-000 IC ref. no.: C0.374.00



Hauptabmessungen

Kontaktbuchse

Y6-B115-000-0EN issued: 22.07.2009/MH; modified: 16.05.2024/MC

© 2024 TE Connectivity

TE Connectivity, TE connectivity (logo), intercontec (logo) and speedtec are trademarks.

While TE Connectivity (TE) has made every reasonable effort to ensure the accuracy of the information in this presentation, TE does not guarantee that it is error-free, nor does TE make any other representation, warranty or guarantee that the information is accurate, correct, reliable or current. TE reserves the right to make any adjustments to the information contained herein at any time without notice. TE expressly disclaims all implied warranties regarding the information contained herein, including, but not limited to, any implied warranties of merchantability or fitness for a particular purpose. The dimensions in this article are for reference purposes only and are subject to change without notice. Specifications are subject to change without notice. Consult TE for the latest dimensions and design specifications.

TE Connectivity Industrial GmbH
Bernrieder Straße 15
94559 Niederwinkling, Germany
+49 9962 2002 - 0
intercontec@te.com
www.intercontec.biz



* for max. wire cross-section