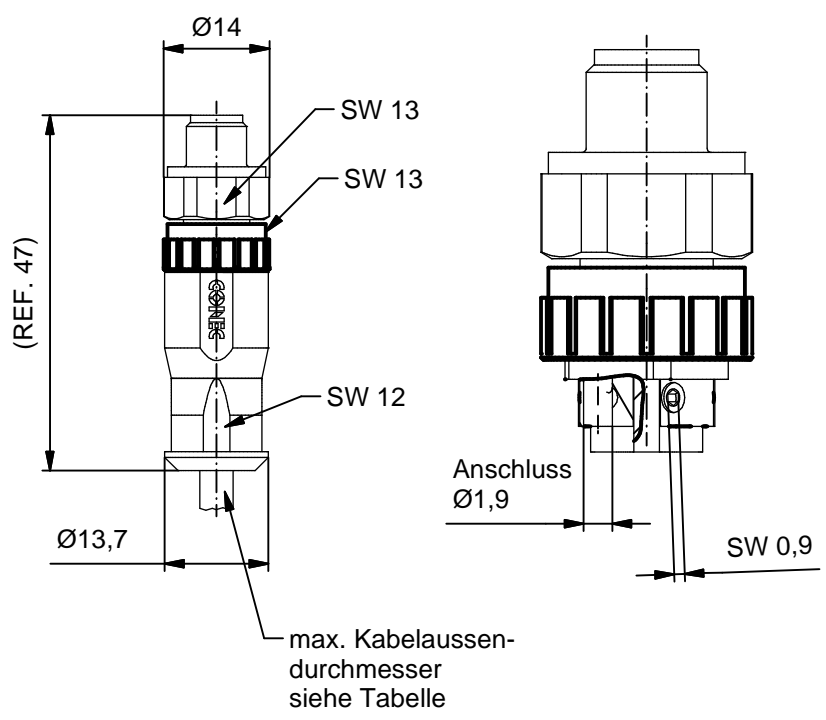




Innere Darstellung  
(2 : 1)



**Technische Daten:**

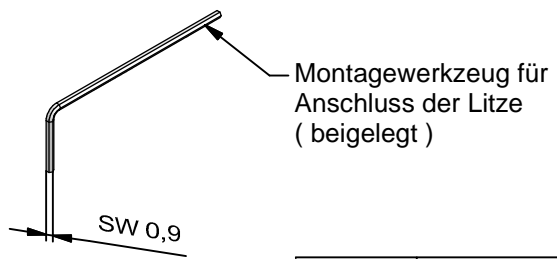
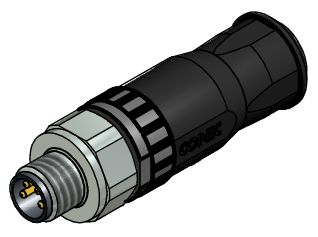
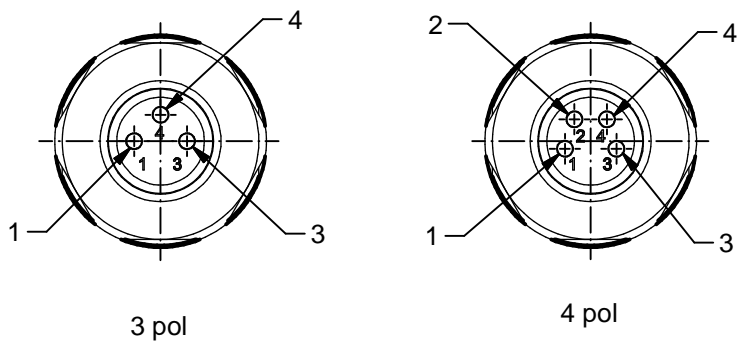
|  |  |              |
|--|--|--------------|
| Bemessungsspannung:<br>IEC 61076-2-104 | 3pol<br>60 V                           | 4pol<br>30 V |
| Strombelastbarkeit:<br>IEC 61076-2-104 | 4 A bei 40°C<br>mit 0,5mm <sup>2</sup> |              |
| Isolationswiderstand:<br>IEC 60512     | >= 100 MΩ                              |              |
| Verschmutzungsgrad:<br>IEC 60664-1     | 3/2                                    |              |
| Schutzart:<br>IEC 60529                | IP 67, im verschraubten<br>Zustand     |              |
| Umgebungstemperatur:<br>IEC 60664-1    | -30°C ... +85°C                        |              |
| Steckzyklen:<br>IEC 60512-9a           | >= 100                                 |              |
| Anschlussquerschnitt:                  | max. 0,5mm <sup>2</sup> / AWG 20       |              |

**Werkstoffe:**

|                    |                            |
|--------------------|----------------------------|
| Kontakt:           | CuZn                       |
| Kontaktoberfläche: | Au über Ni im Steckbereich |
| Kontaktträger:     | PA6, UL 94                 |
| Kabdichtung:       | NBR                        |
| O-Ring:            | Silikon / NBR              |
| Überwurfmutter:    | CuZn, Ni                   |
| Gehäuse:           | PA6 GF, UL 94              |

**Montagedaten für Verschraubung  
mit Gegenstecker:**

|                            |  |
|----------------------------|--|
| empfohlenes<br>Drehmoment: | 0,4 Nm   |
| Conec<br>Montagewerkzeug:  | Drehmomentschlüssel:<br>36-000200<br>Steckeinsatz SW13:<br>36-000220 |



| Art.-Nr.: | Bezeichnung:     | Pol: | Kabel-Ø:  |
|-----------|------------------|------|-----------|
| 42-00009  | SAL - 8 - RSC3-S | 3    | 4 - 5,5mm |
| 42-00011  | SAL - 8 - RSC4-S | 4    | 4 - 5,5mm |

|   |  |
|---|--|
| CAD-Unterlage nicht manuell ändern<br>Directive 2002/95/EC RoHS compliant | Index: b 06.12.11 K.H. Ä4175<br>Schriftgröße angepaßt, Maß für Anschluß<br>geändert; Montagedaten angepaßt   |
|   | Kabeltoleranz:   |
|   | Allgemeintoleranz:   |
|   | Diese Zeichnung darf ohne unsere ausdrückliche, schriftliche Genehmigung<br>weder vervielfältigt noch dritten Personen ausgehändigt werden.<br>Eigentums- und Urheberrecht vorbehalten |

|                |                      |
|----------------|----------------------|
|                | dim. in mm           |
|                | Datum Name           |
| gez.           | 26.07.11 Strakerjahn |
| gepr.          | 16.09.11 Hüther      |
| <b>CONEC</b> ® |                      |

|                |  |
|----------------|--|
| Benennung:     | <b>Stecker M8x1, konfektionierbar,<br/>axial, Schraubanschluss</b> |
| Zeichnungsnr.: | <b>42K1A315</b>  |
| Artikelnr.:    | <b>Siehe Tabelle</b>   |

