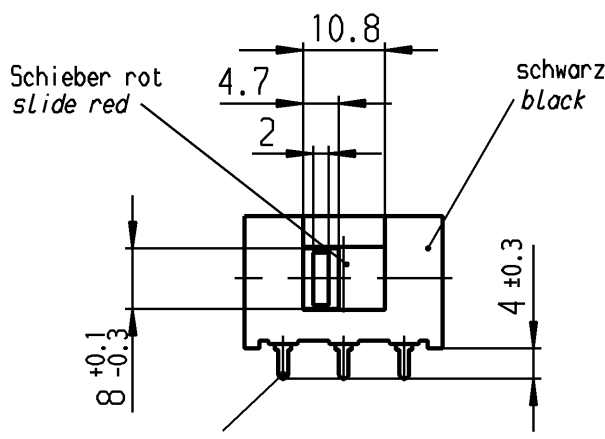
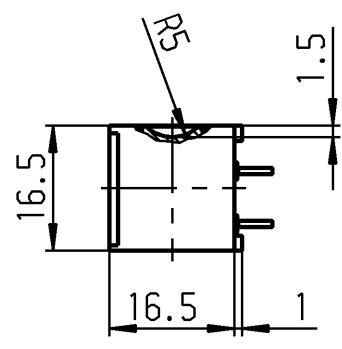
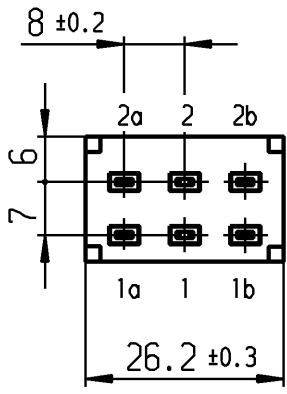


VERTRAULICH-CONFIDENTIAL

Alle Rechte bei Marquardt, auch fuer den Fall von Schutzrechtsmeldungen. Jede Veruegungsbefugnis, wie Kopier- und Weitergaberecht, bei uns.  
 This document is the exclusive property of Marquardt. Without our consent, it may not be reproduced or given to third parties.



1.3 ± 0.05 x 0.8 ± 0.03

Schieber rot  
slide red

schwarz  
black

Aufschrift  
Marking



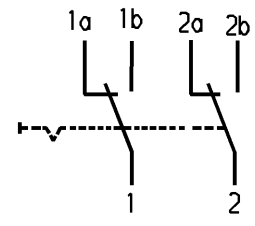
4021. T80  
10/250 ~ [IE4]



Umschalter 2-polig  
nicht unter Last schalten

Herstellort/-jahr/-woche  
code of manufacture:  
place/year/week

DPDT  
no load break



Diese Unterlage ist geistiges Eigentum der Firma Marquardt. Schutzvermerk nach DIN 34 beachten. Copyright reserved.

fuer Form und Loge FOR SHAPE AND LOC.		fuer Winkel FOR ANGLE ± 2°		Allgmeintoleranzen UNTOLERANCED DIMENSIONS			Pause COPY	Blatt SHEET 01		Typ K	Zeichn./DRAWING NO. 4021.4922	Index
PROJECTION		Abmasse und Nennmassbereiche Angaben in mm		Laengen LENGTH		Radien RADII		Original DIN A4 Masstab SCALE 1:1				
ALL DIMENSIONS ARE IN MILLIMETRES		ALL DIMENSIONS ARE IN MILLIMETRES		0-6 ± 0.2 >6-15 ± 0.4 >15-30 ± 0.4 >30-70 ± >70-120 ± >120-200 ±		± 0.2 ± ±		0 10 20 30 mm				
c		g					CAD Medusa		Z	Appliance Switch		
b		f					gez./DRAWN BY 19.12.13 Mut		Geraeteschalter			
a		e	87399	18.12.13 Mut		gepr./CHECKED BY mej		Ersatz fuer/REPLACEMENT OF Zchnng.qL.Nr.v.08.02.85				
		d	71182	08.11.10 hhe								
Ausg. ISSUE	Aenderung REVISION	gez. DRAWN BY	Ausg. ISSUE	Aenderung REVISION	gez. DRAWN BY	MARQUARDT Marquardt, D-78604 Riethem-Weilheim						