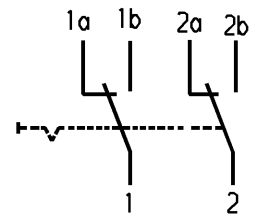
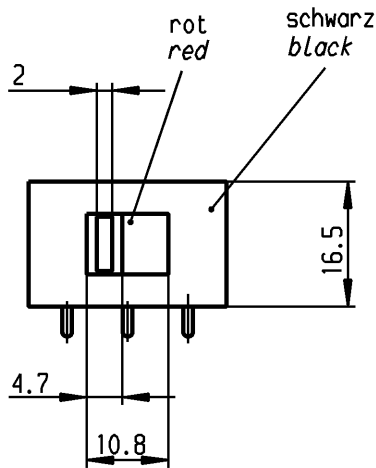
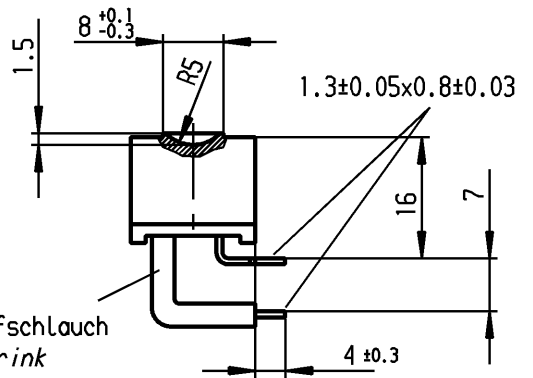
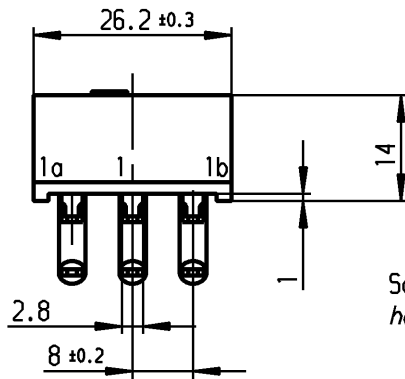


VERTRAULICH-CONFIDENTIAL
 © Alle Rechte bei Marquardt, auch fuer den Fall von Schutzrechtsanmeldungen. Jede Verfuegungsbefugnis, wie Kopier- und Weitergaberecht, bei uns.
 © This document is the exclusive property of Marquardt. Without our consent, it may not be reproduced or given to third parties.



Aufschrift
 Marking

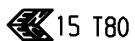
Umschalter 2-polig
 nicht unter Last schalten



DPDT
 no load break

4021.

10/250 ~ I E4



Herstellort/-jahr/-woche
 code of manufacture:
 place/year/week

Diese Unterlage ist geistiges Eigentum der Firma Marquardt. Schutzvermerk nach DIN 34 beachten. Copyright reserved.

Für Form und Lage FOR SHAPE AND LOC.		Für Winkel FOR ANGLE ± 2°		Allgemeintoleranzen UNTOLERANCED DIMENSIONS			Pause COPY		Blatt SHEET 01		Typ K		Zeichn./DRAWING NO. 4021.4735		Index d		
PROJECTION		Abmasse und Nennmassbereiche Angaben in mm		Laengen LENGTH		Radien RADII		Original DIN A4		Maßstab SCALE 1:1		Geraeteschalter Appliance Switch		Z			
ALL DIMENSIONS ARE IN MILLIMETRES		>0-6 ± 0.2 >6-15 ± 0.4 >15-30 ± 0.4 >30-70 ± 0.6 >70-120 ± >120-200 ±		± 0.2 ± 0.4 ± 0.4 ± 0.6 ±		± 0.2 ± 0.4 ± 0.4 ± 10%		0 10 20 30 mm		CAD Medusa		gez./DRAWN BY 15.02.01 grh		Ersatz für/REPLACEMENT OF		MARQUARDT Marquardt, D-78604 Riethem-Weilheim	
c 87399 16.12.13 Mut		g		a 29415 30.05.01 Grh		e		b 71182 04.10.10 hhe		f		d 28575 15.02.01 Grh		96780 30.07.15 Mut		Ausg. ISSUE Änderung REVISION gez. DRAWN BY	