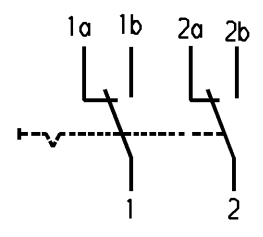
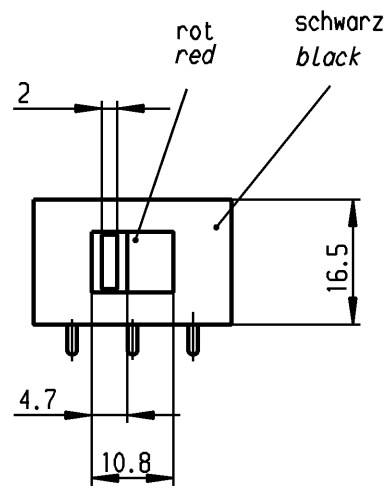
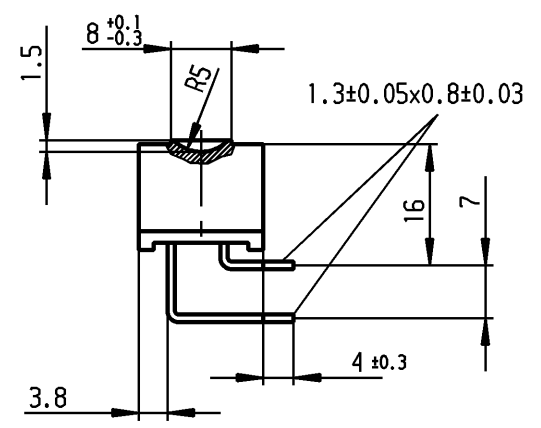
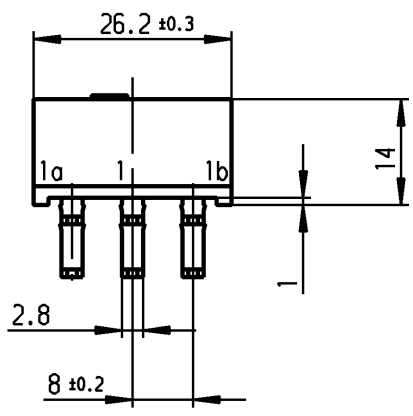


**VERTRAULICH-CONFIDENTIAL**  
 © Alle Rechte bei Marquardt, auch fuer den Fall von Schutzrechtsanmeldungen. Jede Verfuegungsbefugnis, wie Kopier- und Weitergaberecht, bei uns.  
 © This document is the exclusive property of Marquardt. Without our consent, it may not be reproduced or given to third parties.

A  
B  
C  
D  
E



Aufschrift  
 Marking

Ⓜ  
 4021.  
 10/250 ~ [E4]  
 15 T80 cRU<sub>us</sub> T50

Herstellort/-jahr/-woche  
 code of manufacture:  
 place/year/week

Umschalter 2-polig  
 nicht unter Last schalten  
 DPDT  
 no load break

Diese Unterlage ist geistiges Eigentum der Firma Marquardt. Schutzvermerk nach DIN 34 beachten. Copyright reserved.

Für Form und Lage FOR SHAPE AND LOC.		PROJECTION		Allgemeintoleranzen UNTOLERANCED DIMENSIONS			Pause COPY		Blatt SHEET 01		Typ K		Zeichn./DRAWING NO. 4021.4722		Index g	
Für Winkel FOR ANGLE ± 2°		Abmasse und Nennmassbereiche Angaben in mm		ALL DIMENSIONS ARE IN MILLIMETRES			Original DIN A4		Maßstab SCALE 1:1		Geraeteschalter Appliance Switch					
		Laengen LENGTH		Radien RADII			0 10 20 30 mm				CAD Medusa Z					
		>0-6 ± 0.2 >6-15 ± 0.2 >15-30 ± 0.4 >30-70 ± 0.4 >70-120 ± 0.6 >120-200 ±		± 0.2 ± 0.4 ± 0.4 ± 0.6 ± 10%					gez./DRAWN BY 26.04.00 grh gepr./CHECKED BY MeJ		Ersatz für/REPLACEMENT OF Zeichn. gl. Nr. 18.01.82		<b>MARQUARDT</b> Marquardt, D-78604 Riethem-Weilheim			
Ausg. ISSUE		Änderung REVISION		gez. DRAWN BY		Ausg. ISSUE		Änderung REVISION		gez. DRAWN BY						
c 17921 24.04.87 Moo		g 96780 30.07.15 Mut														
b 87399 16.12.13 Mut		f 71182 08.11.10 hhe														
a 29415 26.04.00 Grh																