

VERTRAULICH-CONFIDENTIAL
 © Alle Rechte bei Marquardt, auch fuer den Fall von Schutzrechtsanmeldungen. Jede Verfuegungsbefugnis, wie Kopier- und Weitergaberecht, bei uns.
 © This document is the exclusive property of Marquardt. Without our consent, it may not be reproduced or given to third parties.

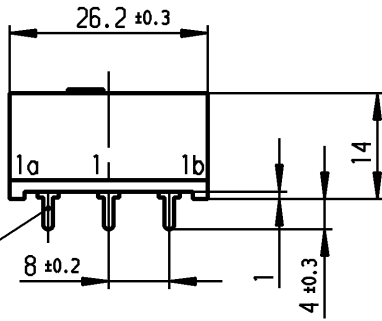
A

B

C

D

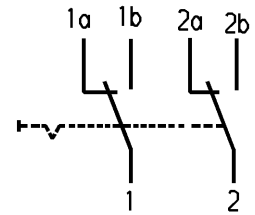
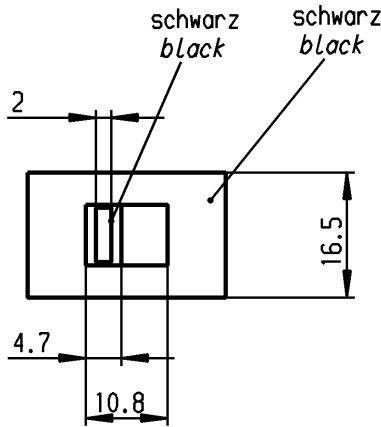
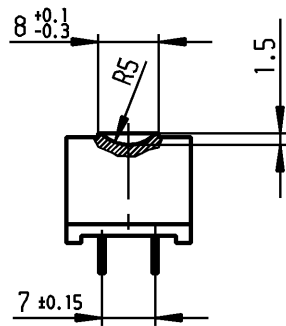
E



1.3±0.08 x 0.8±0.04

Loetbereich verzinkt und abgedichtet

soldering area tinned and sealed



Aufschrift
 Marking

Ⓜ

4021.

10/250 ~ IE4

15 T80

us T50

Herstellort/-jahr/-woche
 code of manufacture:
 place/year/week

Umschalter 2-polig
 nicht unter Last schalten

DPDT

no load break

Diese Unterlage ist geistiges Eigentum der Firma Marquardt. Schutzvermerk nach DIN 34 beachten. Copyright reserved.

Für Form und Lage FOR SHAPE AND LOC.		Allgemeine Toleranzen UNTOLERANCED DIMENSIONS		Pause COPY		Blatt SHEET 01		Typ K		Zeichn./DRAWING NO. 4021.4621		Index f										
Für Winkel FOR ANGLE ± 2°		PROJECTION		Abmasse und Nennmassbereiche Angaben in mm		Original DIN A4		Maßstab SCALE 1:1		Geräteschalter Appliance Switch												
				<table border="1"> <tr> <th>Laengen LENGTH</th> <th>Radien RADII</th> </tr> <tr> <td>0-6 ± 0.2</td> <td>± 0.2</td> </tr> <tr> <td>>6-15 ± 0.2</td> <td>± 0.4</td> </tr> <tr> <td>>15-30 ± 0.4</td> <td>± 0.4</td> </tr> <tr> <td>>30-70 ± 0.4</td> <td rowspan="2">± 10%</td> </tr> <tr> <td>>70-120 ± 0.6</td> </tr> <tr> <td>>120-200 ±</td> <td></td> </tr> </table>		Laengen LENGTH	Radien RADII	0-6 ± 0.2	± 0.2					>6-15 ± 0.2	± 0.4	>15-30 ± 0.4	± 0.4	>30-70 ± 0.4	± 10%	>70-120 ± 0.6	>120-200 ±	
Laengen LENGTH	Radien RADII																					
0-6 ± 0.2	± 0.2																					
>6-15 ± 0.2	± 0.4																					
>15-30 ± 0.4	± 0.4																					
>30-70 ± 0.4	± 10%																					
>70-120 ± 0.6																						
>120-200 ±																						
c 29415 26.04.00 Grh		g		gez./DRAWN BY 26.04.00 grh		gepr./CHECKED BY Mej		Ersatz für/REPLACEMENT OF		MARQUARDT Marquardt, D-78604 Riethem-Weilheim												
b 17648 16.12.86 Pr		f 96780 30.07.15 Mut		a		Zeichn. gl. Nr. 11.10.82																
d 71182 05.11.10 hhe		e 87399 16.12.13 Mut		Ausg. ISSUE		Änderung REVISION		gez. DRAWN BY														