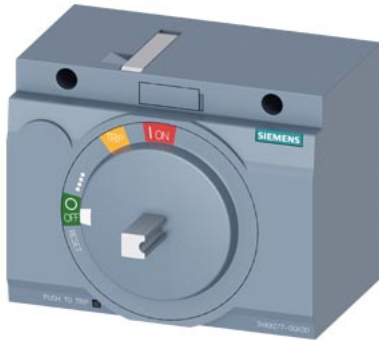


Drehantrieb mit Wellenstumpf für Retrofit 8UC Zubehör für: 3VA52; 3VA61/62



Ausführung	
Produkt-Markename	SETRON
Produkt-Bezeichnung	Drehantrieb mit Wellenstumpf
Zubehör	Drehantrieb mit Wellenstumpf
Mechanischer Aufbau	
Höhe	82 mm
Breite	105 mm
Approbationen Zertifikate	
allgemeine Produktzulassung	EMV



EG-Konf.



UL

[Sonstige](#)



RCM

Marine / Schiffbau	Sonstige	Umwelt		
 LRS	Bestätigung	Sonstige	Sonstige	Umweltbestätigung

Weitere Informationen

Siemens hat beschlossen, sich aus dem russischen Markt zurückzuziehen (siehe hier).

<https://press.siemens.com/global/en/pressrelease/siemens-wind-down-russian-business>

Siemens arbeitet an der Erneuerung der aktuellen EAC-Zertifikate.

Bitte erkundigen Sie sich nach dem Status der Gültigkeit der EAC-Zertifizierung, wenn Sie beabsichtigen, diese Produkte in einen EAC-relevanten Markt (mit Ausnahme von Russland oder Weißrussland) zu importieren oder anzubieten.

Informationen zur Verpackung

<https://support.industry.siemens.com/cs/ww/de/view/109813875>

Information- and Downloadcenter (Kataloge, Broschüren,...)

<http://www.siemens.de/lowvoltage/kataloge>

Industry Mall (Online-Bestellsystem)

<https://mall.industry.siemens.com/mall/de/de/Catalog/product?mlfb=3VA9277-0GK00>

Service&Support (Handbücher, Betriebsanleitungen, Zertifikate, Kennlinien, FAQs,...)

<https://support.industry.siemens.com/cs/ww/de/ps/3VA9277-0GK00>

Bilddatenbank (Produktfotos, 2D-Maßzeichnungen, 3D-Modelle, Geräteschaltpläne, ...)

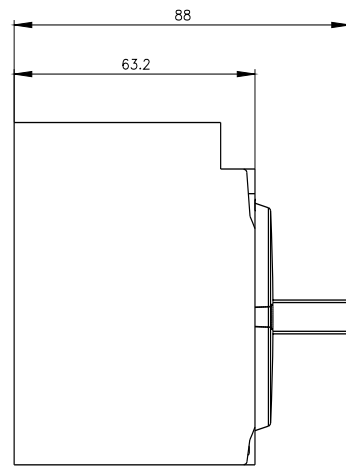
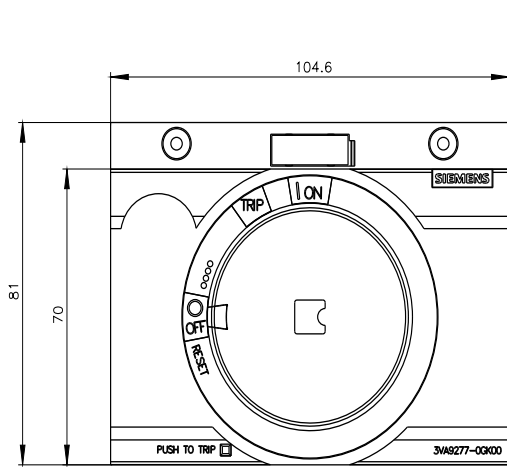
http://www.automation.siemens.com/bilddb/cax_de.aspx?mlfb=3VA9277-0GK00

CAX-Online-Generator

<http://www.siemens.com/cax>

Ausschreibungstexte (Leistungsverzeichnisse)

<http://www.siemens.de/ausschreibungstexte>



letzte Änderung:

29.11.2023 