



Seilzugschalter mit Not-Halt Metallgehäuse IP67, 3 xM20 x1,5;  
Schleichschaltglieder 1S+3Ö; Verrastung nach EN ISO 13850, mit  
Drehentriegelung, für Seillängen bis 75 m

|   |                  |
|---|------------------|
| <b>Produkt-Markennamen</b>                            | SIRIUS           |
| <b>Produkt-Bezeichnung</b>                            | Seilzugschalter  |
| <b>Produkttyp-Bezeichnung</b>                         | 3SE7             |
| <b>Allgemeine technische Daten</b>                    |                  |
| Produktfunktion NOT-HALT-Funktion                     | Ja               |
| Produktbestandteil Leuchtmittel                       | Nein             |
| <b>Isolationsspannung Bemessungswert</b>              | 250 V            |
| <b>Verschmutzungsgrad</b>                             | Klasse 3         |
| <b>Stoßspannungsfestigkeit Bemessungswert</b>         | 2,5 kV           |
| <b>Schutzart IP</b>                                   | IP67             |
| <b>mechanische Lebensdauer (Schaltspiele) typisch</b> | 100 000          |
| <b>thermischer Strom</b>                              | 2 A              |
| <b>Referenzkennzeichen gemäß IEC 81346-2:2009</b>     | S                |
| <b>Dauerstrom des DIAZED-Sicherungseinsatzes gG</b>   | 2 A              |
| <b>RoHS-Richtlinie (Datum)</b>                        | 07/01/2006       |
| <b>SVHC Stoffname</b>                                 | Blei - 7439-92-1 |
| <b>Umgebungsbedingungen</b>                           |                  |
| Umgebungstemperatur während Betrieb                   | -25 ... +70 °C   |
| <b>Anzahl der Öffner für Hilfskontakte</b>            | 3                |
| <b>Anzahl der Schließer für Hilfskontakte</b>         | 1                |
| <b>Betriebsstrom bei AC-15</b>                        | 6 A              |
| • bei 240 V Bemessungswert                            |                  |
| <b>Betriebsstrom bei DC-13</b>                        | 2 A              |
| • bei 24 V Bemessungswert                             |                  |
| • bei 250 V Bemessungswert                            | 0,25 A           |
| <b>Gehäuse</b>  |                  |
| <b>Material des Gehäuses</b>                          | Metall           |
| <b>Material des Gehäusedeckels</b>                    | Kunststoff       |
| Produktbestandteil NOT-HALT-Gerät                     | Ja               |
| <b>Farbe</b>  |                  |
| • des Gehäuses  | schwarz          |
| • des Gehäuseoberteils                                | grau             |
| <b>Beschichtung des Gehäuses</b>                      | lackiert         |
| <b>Anzeige</b>  |                  |
| <b>Produktfunktion Statusanzeige</b>                  | Ja               |
| <b>Schaltprinzip</b>                                  | Schleichfunktion |
| <b>Material des Kontakts</b>                          | Silber           |
| Anzahl der Schaltkontakte sicherheitsgerichtet        | 3                |
| <b>Ausführung der Kabeleinführung</b>                 | 3x M20 x 1,5     |
| <b>Einbau/ Befestigung/ Abmessungen</b>               |                  |

|   |  |
|---|--|
| <b>Befestigungsart</b>  | Schraubbefestigung   |
| <b>Höhe</b>   | 201 mm   |
| <b>Breite</b>   | 67 mm  |
| <b>Tiefe</b>  | 83 mm  |
| <b>Anschlüsse/ Klemmen</b>  |  |
| <b>Ausführung des elektrischen Anschlusses</b>  | Schraubanschluss   |
| <b>Art der anschließbaren Leiterquerschnitte</b>  |  |
| <ul style="list-style-type: none"> <li>• eindrätig</li> <li>• feindrätig mit Aderendbearbeitung</li> <li>• bei AWG-Leitungen eindrätig</li> <li>• bei AWG-Leitungen mehrdrätig</li> </ul> | <ul style="list-style-type: none"> <li>2x (0,5 ... 2,5 mm<sup>2</sup>)</li> <li>2x (0,5 ... 2,5 mm<sup>2</sup>)</li> <li>2x (20 ... 14)</li> <li>2x (20 ... 14)</li> </ul> |
| <b>Sicherheitsrelevante Kenngrößen</b>  |  |
| B10-Wert bei hoher Anforderungsrate gemäß SN 31920  | 100 000  |
| Anteil gefahrbringender Ausfälle bei hoher Anforderungsrate gemäß SN 31920  | 50 %   |

|                                    |                           |
|------------------------------------|---------------------------|
| <b>Approbationen/ Zertifikate</b>  |                           |
| <b>allgemeine Produktzulassung</b> | <b>Marine / Schiffbau</b> |



[Bestätigungen](#)



|                           |                 |
|---------------------------|-----------------|
| <b>Marine / Schiffbau</b> | <b>Sonstige</b> |
|---------------------------|-----------------|



[Bestätigungen](#)

#### Weitere Informationen

Siemens hat beschlossen, sich aus dem russischen Markt zurückzuziehen (siehe hier).

<https://press.siemens.com/global/en/pressrelease/siemens-wind-down-russian-business>

Siemens arbeitet an der Erneuerung der aktuellen EAC-Zertifikate.

Bitte erkundigen Sie sich nach dem Status der Gültigkeit der EAC-Zertifizierung, wenn Sie beabsichtigen, diese Produkte in einen EAC-relevanten Markt (mit Ausnahme von Russland oder Weißrussland) zu importieren oder anzubieten.

**Informationen zur Verpackung**

<https://support.industry.siemens.com/cs/ww/de/view/109813875>

**Information- and Downloadcenter (Kataloge, Broschüren,...)**

<https://www.siemens.de/ic10>

**Industry Mall (Online-Bestellsystem)**

<https://mall.industry.siemens.com/mall/de/de/Catalog/product?mlfb=3SE7141-1EG10>

**CAX-Online-Generator**

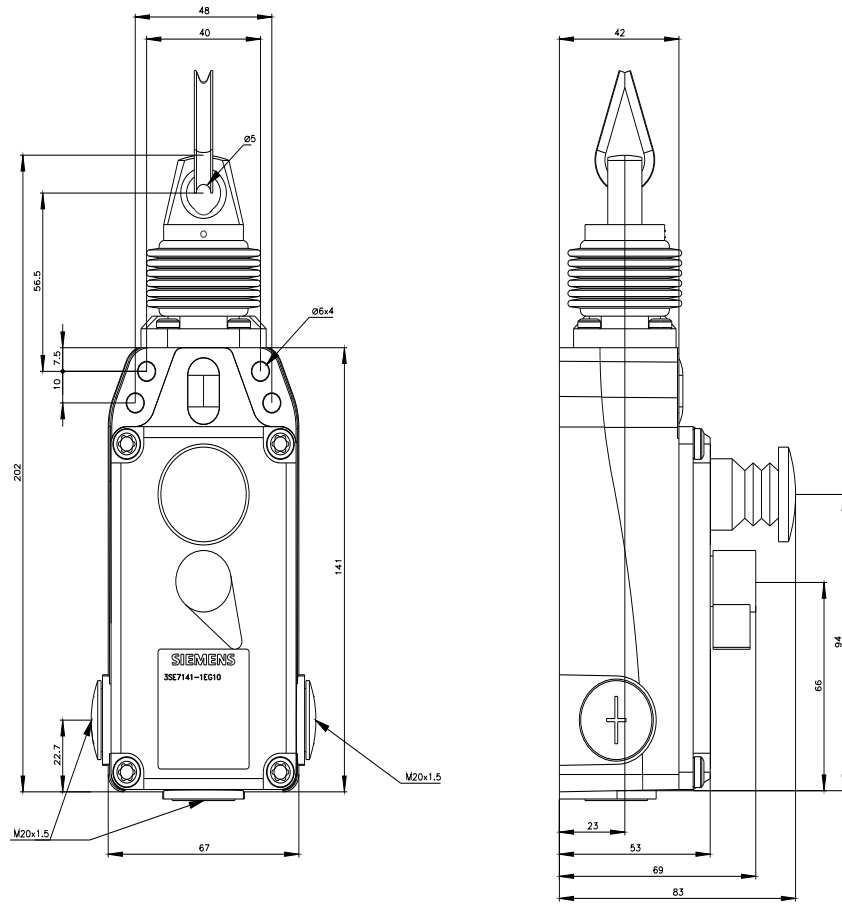
<http://support.automation.siemens.com/WW/CAXorder/default.aspx?lang=de&mlfb=3SE7141-1EG10>

**Service&Support (Handbücher, Betriebsanleitungen, Zertifikate, Kennlinien, FAQs,...)**

<https://support.industry.siemens.com/cs/ww/de/ps/3SE7141-1EG10>

**Bilddatenbank (Produktfotos, 2D-Maßzeichnungen, 3D-Modelle, Geräteschaltpläne, EPLAN Makros, ...)**

[http://www.automation.siemens.com/bilddb/cax\\_de.aspx?mlfb=3SE7141-1EG10&lang=de](http://www.automation.siemens.com/bilddb/cax_de.aspx?mlfb=3SE7141-1EG10&lang=de)



letzte Änderung:

05.09.2023 