



Leistungsschalter Baugröße S00 für den Trafoschutz A-Auslöser 2,2...3,2 A N-Auslöser 65 A Schraubanschluss Standardschaltvermögen

Produkt-Markennamen	SIRIUS
Produkt-Bezeichnung	Leistungsschalter
Ausführung des Produkts	für Transformatorschutz
Produkttyp-Bezeichnung	3RV2
Allgemeine technische Daten	
Baugröße des Leistungsschalters	S00
Baugröße des Schützes kombinierbar firmenspezifisch	S00, S0
Produktweiterung Hilfsschalter	Ja
Verlustleistung [W] bei Bemessungswert Strom	
• bei AC bei warmem Betriebszustand	7,25 W
• bei AC bei warmem Betriebszustand je Pol	2,4 W
Isolationsspannung bei Verschmutzungsgrad 3 bei AC Bemessungswert	690 V
Stoßspannungsfestigkeit Bemessungswert	6 kV
Schockfestigkeit gemäß IEC 60068-2-27	25g / 11 ms
mechanische Lebensdauer (Schaltspiele)	
• der Hauptkontakte typisch	100 000
• der Hilfskontakte typisch	100 000
elektrische Lebensdauer (Schaltspiele) typisch	100 000
Referenzkennzeichen gemäß IEC 81346-2:2009	Q
RoHS-Richtlinie (Datum)	10/01/2009
SVHC Stoffname	Blei - 7439-92-1
Umgebungsbedingungen	
Aufstellungshöhe bei Höhe über NN maximal	2 000 m
Umgebungstemperatur	
• während Betrieb	-20 ... +60 °C
• während Lagerung	-50 ... +80 °C
• während Transport	-50 ... +80 °C
relative Luftfeuchte während Betrieb	10 ... 95 %
Hauptstromkreis	
Polzahl für Hauptstromkreis	3
einstellbarer Ansprechwert Strom des stromabhängigen Überlastauslösers	2,2 ... 3,2 A
Betriebsspannung	
• Bemessungswert	20 ... 690 V
• bei AC-3 Bemessungswert maximal	690 V
• bei AC-3e Bemessungswert maximal	690 V
Betriebsfrequenz Bemessungswert	50 ... 60 Hz
Betriebsstrom Bemessungswert	3,2 A
Betriebsstrom	
• bei AC-3 bei 400 V Bemessungswert	3,2 A

<ul style="list-style-type: none"> • bei AC-3e bei 400 V Bemessungswert 	3,2 A
Betriebsleistung	
<ul style="list-style-type: none"> • bei AC-3 <ul style="list-style-type: none"> — bei 230 V Bemessungswert — bei 400 V Bemessungswert — bei 500 V Bemessungswert — bei 690 V Bemessungswert • bei AC-3e <ul style="list-style-type: none"> — bei 230 V Bemessungswert — bei 400 V Bemessungswert — bei 500 V Bemessungswert — bei 690 V Bemessungswert 	0,6 kW 1,1 kW 1,5 kW 2,2 kW 0,6 kW 1,1 kW 1,5 kW 2,2 kW
Schalzhäufigkeit	
<ul style="list-style-type: none"> • bei AC-3 maximal • bei AC-3e maximal 	15 1/h 15 1/h

Hilfsstromkreis

Anzahl der Öffner für Hilfskontakte	0
Anzahl der Schließer für Hilfskontakte	0
Anzahl der Wechsler für Hilfskontakte	0

Schutz-/ Überwachungsfunktion

Produktfunktion	
<ul style="list-style-type: none"> • Erdschlusserkennung • Phasenausfallerkennung 	Nein Ja
Auslöseklasse	CLASS 10
Ausführung des Überlastauslösers	thermisch
Ausschaltvermögen Grenzkurzschlussstrom (Icu)	
<ul style="list-style-type: none"> • bei AC bei 240 V Bemessungswert • bei AC bei 400 V Bemessungswert • bei AC bei 500 V Bemessungswert • bei AC bei 690 V Bemessungswert 	100 kA 100 kA 100 kA 10 kA
Ausschaltvermögen Betriebskurzschlussstrom (Ics) bei AC	
<ul style="list-style-type: none"> • bei 240 V Bemessungswert • bei 400 V Bemessungswert • bei 500 V Bemessungswert • bei 690 V Bemessungswert 	100 kA 100 kA 100 kA 10 kA
Ansprechwert Strom des unverzögerten Kurzschlussauslösers	65 A

UL/CSA Bemessungsdaten

Volllaststrom (FLA) für 3-phasigen Drehstrommotor	
<ul style="list-style-type: none"> • bei 480 V Bemessungswert • bei 600 V Bemessungswert 	3,2 A 3,2 A
abgegebene mechanische Leistung [hp]	
<ul style="list-style-type: none"> • für 1-phasigen Drehstrommotor <ul style="list-style-type: none"> — bei 110/120 V Bemessungswert — bei 230 V Bemessungswert • für 3-phasigen Drehstrommotor <ul style="list-style-type: none"> — bei 200/208 V Bemessungswert — bei 220/230 V Bemessungswert — bei 460/480 V Bemessungswert — bei 575/600 V Bemessungswert 	0,1 hp 0,25 hp 0,5 hp 0,75 hp 2 hp 2 hp

Kurzschluss-Schutz

Produktfunktion Kurzschluss-Schutz	Ja
Ausführung des Kurzschlussauslösers	magnetisch
Ausführung des Sicherungseinsatzes bei IT-Netz für Kurzschlusschutz des Hauptstromkreises	
<ul style="list-style-type: none"> • bei 400 V • bei 500 V • bei 690 V 	gL/gG 25 A gL/gG 32 A gL/gG 25 A

Einbau/ Befestigung/ Abmessungen

Einbaulage	beliebig
Befestigungsart	Schraub- und Schnappbefestigung auf Hutschiene 35 mm nach DIN EN 60715
Höhe	97 mm

Breite	45 mm
Tiefe	97 mm
einzuhaltender Abstand	
<ul style="list-style-type: none"> • bei Reihenmontage seitwärts • zu geerdeten Teilen bei 400 V <ul style="list-style-type: none"> — abwärts — aufwärts — seitwärts • zu spannungsführenden Teilen bei 400 V <ul style="list-style-type: none"> — abwärts — aufwärts — seitwärts • zu geerdeten Teilen bei 500 V <ul style="list-style-type: none"> — abwärts — aufwärts — seitwärts • zu spannungsführenden Teilen bei 500 V <ul style="list-style-type: none"> — abwärts — aufwärts — seitwärts • zu geerdeten Teilen bei 690 V <ul style="list-style-type: none"> — abwärts — aufwärts — rückwärts — seitwärts — vorwärts • zu spannungsführenden Teilen bei 690 V <ul style="list-style-type: none"> — abwärts — aufwärts — rückwärts — seitwärts — vorwärts 	<ul style="list-style-type: none"> 0 mm 30 mm 30 mm 9 mm 30 mm 30 mm 9 mm 30 mm 30 mm 9 mm 50 mm 50 mm 0 mm 30 mm 0 mm 50 mm 50 mm 0 mm 30 mm 0 mm
Anschlüsse/ Klemmen	
Ausführung des elektrischen Anschlusses	
<ul style="list-style-type: none"> • für Hauptstromkreis 	Schraubanschluss
Anordnung des elektrischen Anschlusses für Hauptstromkreis	oben und unten
Art der anschließbaren Leiterquerschnitte	
<ul style="list-style-type: none"> • für Hauptkontakte <ul style="list-style-type: none"> — eindrätig oder mehrdrätig — feindrätig mit Aderendbearbeitung • bei AWG-Leitungen für Hauptkontakte 	<ul style="list-style-type: none"> 2x (0,75 ... 2,5 mm²), 2x 4 mm² 2x (0,5 ... 1,5 mm²), 2x (0,75 ... 2,5 mm²) 2x (18 ... 14), 2x 12
Anzugsdrehmoment	
<ul style="list-style-type: none"> • für Hauptkontakte bei Schraubanschluss 	0,8 ... 1,2 N·m
Ausführung des Schraubendreherchaftes	Durchmesser 5 ... 6 mm
Größe der Schraubendreher Spitze	Pozidriv Gr. 2
Ausführung des Gewindes der Anschlusschraube	
<ul style="list-style-type: none"> • für Hauptkontakte 	M3
Sicherheitsrelevante Kenngrößen	
B10-Wert	
<ul style="list-style-type: none"> • bei hoher Anforderungsrate gemäß SN 31920 	5 000
Anteil gefährbringender Ausfälle	
<ul style="list-style-type: none"> • bei niedriger Anforderungsrate gemäß SN 31920 • bei hoher Anforderungsrate gemäß SN 31920 	<ul style="list-style-type: none"> 50 % 50 %
Ausfallrate [FIT]	
<ul style="list-style-type: none"> • bei niedriger Anforderungsrate gemäß SN 31920 	50 FIT
T1-Wert für Proof-Test Intervall oder Gebrauchsdauer gemäß IEC 61508	10 a
Schutzart IP frontseitig gemäß IEC 60529	IP20
Berührungsschutz frontseitig gemäß IEC 60529	fingersicher bei senkrechter Berührung von vorne
Ausführung der Anzeige für Schaltzustand	Knebel

Approbationen/ Zertifikate

allgemeine Produktzulassung	Konformitätserklärung
-----------------------------	-----------------------



[Bestätigungen](#)



[KC](#)



Konformitätserklärung	Prüfbescheinigungen	Marine / Schiffbau
-----------------------	---------------------	--------------------



EG-Konf.

[spezielle Prüfbescheinigungen](#)

[Typprüfbescheinigung/Werkszeugnis](#)



ABS



BUREAU VERITAS



DNV

Marine / Schiffbau	Sonstige
--------------------	----------



LRS



PRS



RINA

[Hausgebrauch und ähnliche Zwecke](#)

[Bestätigungen](#)



VDE

Railway	Umwelt
---------	--------

[Bestätigungen](#)

[Schwingen / Schocken](#)

[Umweltbestätigung](#)

Weitere Informationen

Siemens hat beschlossen, sich aus dem russischen Markt zurückzuziehen (siehe hier).

<https://press.siemens.com/global/en/pressrelease/siemens-wind-down-russian-business>

Siemens arbeitet an der Erneuerung der aktuellen EAC-Zertifikate.

Bitte erkundigen Sie sich nach dem Status der Gültigkeit der EAC-Zertifizierung, wenn Sie beabsichtigen, diese Produkte in einen EAC-relevanten Markt (mit Ausnahme von Russland oder Weißrussland) zu importieren oder anzubieten.

Informationen zur Verpackung

<https://support.industry.siemens.com/cs/ww/de/view/109813875>

Information- and Downloadcenter (Kataloge, Broschüren,...)

<https://www.siemens.de/ic10>

Industry Mall (Online-Bestellsystem)

<https://mall.industry.siemens.com/mall/de/de/Catalog/product?mlfb=3RV2411-1DA10>

CAX-Online-Generator

<http://support.automation.siemens.com/WW/CAXorder/default.aspx?lang=de&mlfb=3RV2411-1DA10>

Service&Support (Handbücher, Betriebsanleitungen, Zertifikate, Kennlinien, FAQs,...)

<https://support.industry.siemens.com/cs/ww/de/ps/3RV2411-1DA10>

Bilddatenbank (Produktfotos, 2D-Maßzeichnungen, 3D-Modelle, Geräteschaltpläne, EPLAN Makros, ...)

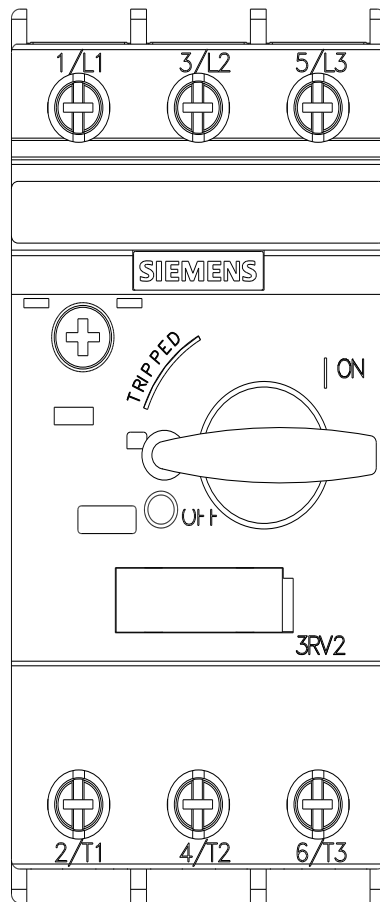
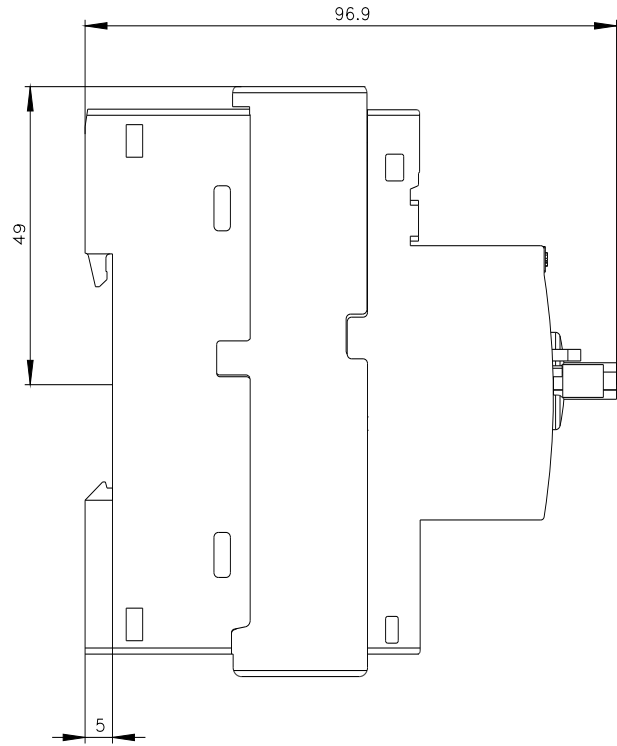
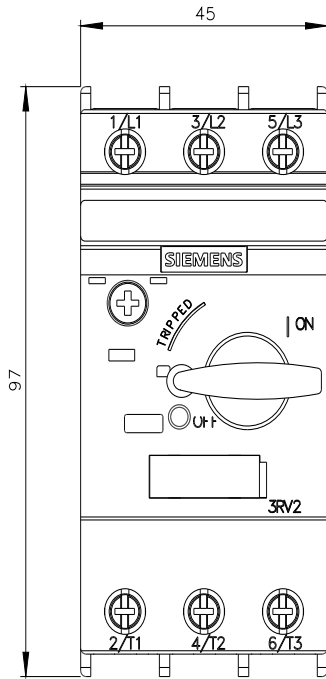
http://www.automation.siemens.com/bilddb/cax_de.aspx?mlfb=3RV2411-1DA10&lang=de

Kennlinien: Auslöseverhalten, I_t, Durchlassstrom

<https://support.industry.siemens.com/cs/ww/de/ps/3RV2411-1DA10/char>

Weitere Kennlinien (z. B. Elektrische Lebensdauer, Schalthäufigkeit)

<http://www.automation.siemens.com/bilddb/index.aspx?view=Search&mlfb=3RV2411-1DA10&objecttype=14&gridview=view1>





letzte Änderung:

29.08.2023 