

Verbindungsstecker für Leistungsschalter Baugröße S0 mit Schraubanschluss (Einzelstückverpackung)



<b>Produktkategorie</b>	Einspeisesysteme		
<b>Produkt-Bezeichnung</b>	Verbindungsstecker		
<b>Eignung zur Verwendung</b>	Leistungsschalter 3RV2		
<b>Allgemeine technische Daten</b>			
<b>Baugröße des Leistungsschalters</b>	S0		
Verlustleistung [W] bei Bemessungswert Strom bei AC bei warmem Betriebszustand je Pol	1,6 W		
<b>Art der Verlustleistungsberechnung polabhängig</b>	quadratisch		
<b>thermischer Strom</b>	32 A		
<b>RoHS-Richtlinie (Datum)</b>	07/01/2006		
<b>Polzahl für Hauptstromkreis</b>	3		
Betriebsspannung bei AC Bemessungswert	690 V		
<b>Betriebsstrom Bemessungswert</b>	32 A		
<b>UL/CSA Bemessungsdaten</b>			
Betriebsspannung bei AC gemäß UL Bemessungswert	600 V		
<b>Umwelt Fußabdruck</b>			
Umweltproduktdeklaration (EPD)	Ja		
Treibhauspotential [CO2 eq] gesamt	9,06 kg		
Treibhauspotential [CO2 eq] während Herstellung	0,313 kg		
Treibhauspotential [CO2 eq] während Betrieb	8,72 kg		
Treibhauspotential [CO2 eq] nach End of Life	0,022 kg		
<b>Sicherheitsrelevante Kenngrößen</b>			
<b>Schutzart IP frontseitig gemäß IEC 60529</b>	IP20		
<b>Berührungsschutz frontseitig gemäß IEC 60529</b>	fingersicher bei senkrechter Berührung von vorne		
Ausführung des elektrischen Anschlusses für Hauptstromkreis	steckbar, ohne Klemmen		
<b>Approbationen Zertifikate</b>			
allgemeine Produktzulassung	Konformitätserklärung	Prüfbescheinigungen	Marine / Schiffbau

[Bestätigungen](#)



EG-Konf.

[spezielle Prüfbescheinigungen](#)



ABS

Marine / Schiffbau

Sonstige



LRS



PRS



RINA

[Bestätigungen](#)

Sonstige	Railway	Umwelt
----------	---------	--------

[Sonstige](#)



[spezielle Prüfbescheinigungen](#)

[Schwingen / Schocken](#)

[Umweltbestätigung](#)

#### Weitere Informationen

**Siemens hat beschlossen, sich aus dem russischen Markt zurückzuziehen (siehe hier).**

<https://press.siemens.com/global/en/pressrelease/siemens-wind-down-russian-business>

**Siemens arbeitet an der Erneuerung der aktuellen EAC-Zertifikate.**

Bitte erkundigen Sie sich nach dem Status der Gültigkeit der EAC-Zertifizierung, wenn Sie beabsichtigen, diese Produkte in einen EAC-relevanten Markt (mit Ausnahme von Russland oder Weißrussland) zu importieren oder anzubieten.

**Informationen zur Verpackung**

<https://support.industry.siemens.com/cs/ww/de/view/109813875>

**Information- and Downloadcenter (Kataloge, Broschüren,...)**

<https://www.siemens.de/ic10>

**Industry Mall (Online-Bestellsystem)**

<https://mall.industry.siemens.com/mall/de/de/Catalog/product?mlfb=3RV1927-5AA00>

**CAX-Online-Generator**

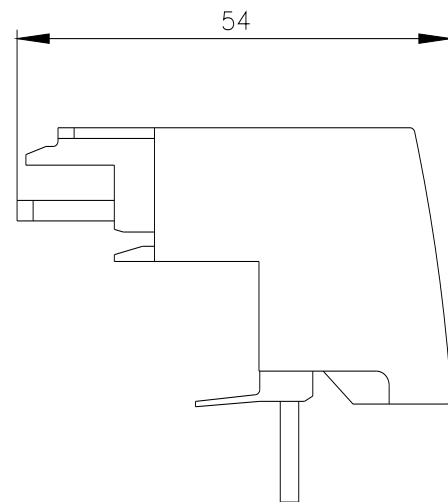
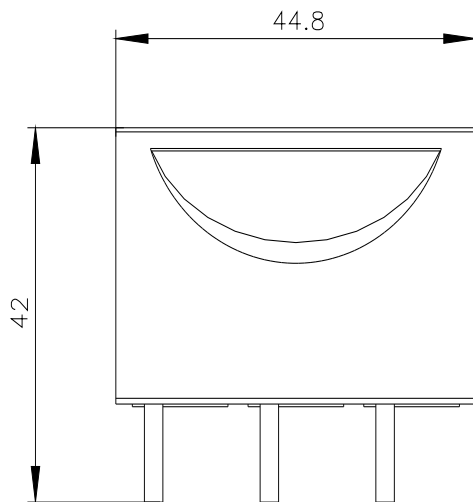
<http://support.automation.siemens.com/WW/CAXorder/default.aspx?lang=de&mlfb=3RV1927-5AA00>

**Service&Support (Handbücher, Betriebsanleitungen, Zertifikate, Kennlinien, FAQs,...)**

<https://support.industry.siemens.com/cs/ww/de/ps/3RV1927-5AA00>

**Bilddatenbank (Produktfotos, 2D-Maßzeichnungen, 3D-Modelle, Geräteschaltpläne, EPLAN Makros, ...)**

[http://www.automation.siemens.com/bilddb/cax\\_de.aspx?mlfb=3RV1927-5AA00&lang=de](http://www.automation.siemens.com/bilddb/cax_de.aspx?mlfb=3RV1927-5AA00&lang=de)



letzte Änderung:

09.11.2023