

Klemmenabdeckung für Rahmenklemmen Baugröße S2, 3-polig, Schütz 3RT203 und Leistungsschalter 3RV2.3 u. Überlastrelais 3RB3.3 und Sanftstarter 3RW303 / 3RW403



Produkt-Markennamen	SIRIUS
Produktkategorie	Klemmenabdeckungen
Produkt-Bezeichnung	Klemmenabdeckung
RoHS-Richtlinie (Datum)	10/01/2014

Umwelt Fußabdruck	
Umweltproduktdeklaration (EPD)	Ja
Treibhauspotential [CO2 eq] gesamt	7,04 kg
Treibhauspotential [CO2 eq] während Herstellung	0,089 kg
Treibhauspotential [CO2 eq] während Betrieb	6,96 kg
Treibhauspotential [CO2 eq] nach End of Life	-0,0061 kg

Approbationen Zertifikate		
allgemeine Produktzulassung	EMV (Elektromagnetische Verträglichkeit)	Konformitätserklärung

[Bestätigungen](#)



Prüfbescheinigungen	Marine / Schiffbau	Sonstige	Railway
---------------------	--------------------	----------	---------

[spezielle Prüfbescheinigungen](#)



[Bestätigungen](#)

[Bestätigungen](#)

Umwelt

[Umweltbestätigung](#)

Weitere Informationen

Siemens hat beschlossen, sich aus dem russischen Markt zurückzuziehen (siehe hier). <https://press.siemens.com/global/en/pressrelease/siemens-wind-down-russian-business>

Siemens arbeitet an der Erneuerung der aktuellen EAC-Zertifikate.

Bitte erkundigen Sie sich nach dem Status der Gültigkeit der EAC-Zertifizierung, wenn Sie beabsichtigen, diese Produkte in einen EAC-relevanten Markt (mit Ausnahme von Russland oder Weißrussland) zu importieren oder anzubieten.

Informationen zur Verpackung

<https://support.industry.siemens.com/cs/ww/de/view/109813875>

Information- and Downloadcenter (Kataloge, Broschüren,...)

<https://www.siemens.de/ic10>

Industry Mall (Online-Bestellsystem)

<https://mall.industry.siemens.com/mall/de/de/Catalog/product?mlfb=3RT2936-4EA2>

CAX-Online-Generator

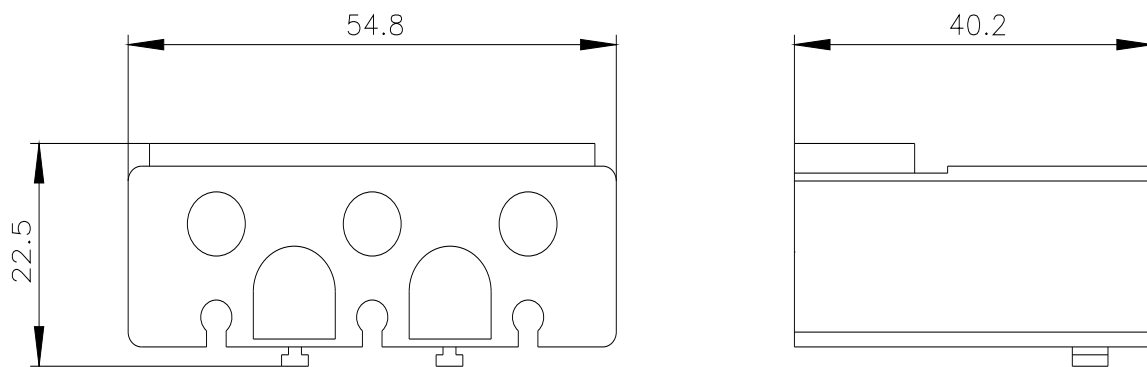
<http://support.automation.siemens.com/WW/CAXorder/default.aspx?lang=de&mlfb=3RT2936-4EA2>

Service&Support (Handbücher, Betriebsanleitungen, Zertifikate, Kennlinien, FAQs,...)

<https://support.industry.siemens.com/cs/ww/de/ps/3RT2936-4EA2>

Bilddatenbank (Produktfotos, 2D-Maßzeichnungen, 3D-Modelle, Geräteschaltpläne, EPLAN Makros, ...)

http://www.automation.siemens.com/bilddb/cax_de.aspx?mlfb=3RT2936-4EA2&lang=de



letzte Änderung:

09.11.2023 