



Direktstarter, 3RM1, 500 V, 0,09 - 0,75 kW, 0,4 - 2 A, DC 24 V, Schraubanschluss

<b>Produkt-Markennamen</b>	SIRIUS
<b>Produktkategorie</b>	Motorstarter
<b>Produkt-Bezeichnung</b>	Direktstarter
<b>Ausführung des Produkts</b>	mit elektronischem Überlastschutz
<b>Produkttyp-Bezeichnung</b>	3RM1
<b>Allgemeine technische Daten</b>	
<b>Gerätevariante gemäß IEC 60947-4-2</b>	3
<b>Produktfunktion</b>	Direktstarter
• Geräteeigenschutz	Ja
• für Spannungsversorgung Verpolschutz	Nein
<b>Eignung zum Einsatz Geräteverbinder 3ZY12</b>	Ja
<b>Verlustleistung [W] bei Bemessungswert Strom</b>	
• bei AC bei warmem Betriebszustand je Pol	0,1 W
• ohne Laststromanteil typisch	1,68 W
<b>Isolationsspannung Bemessungswert</b>	500 V
<b>Überspannungskategorie</b>	III
<b>Stoßspannungsfestigkeit Bemessungswert</b>	6 kV
<b>maximal zulässige Spannung für sichere Trennung</b>	
• zwischen Haupt- und Hilfsstromkreis	500 V
• zwischen Steuer- und Hilfsstromkreis	250 V
<b>Schockfestigkeit</b>	6g / 11 ms
<b>Schalzhäufigkeit maximal</b>	1 1/s
<b>Referenzkennzeichen gemäß IEC 81346-2:2009</b>	Q
<b>RoHS-Richtlinie (Datum)</b>	03/01/2017
<b>SVHC Stoffname</b>	Blei - 7439-92-1 Bleimonoxid (Bleioxid) - 1317-36-8 2-Methyl-1-(4-methylthiophenyl)-2-morpho - 71868-10-5 2,2',6,6'-Tetrabrom-4,4'-isopropylidendi - 79-94-7
<b>Produktfunktion</b>	
• Direktstarten	Ja
• Wendestarten	Nein
<b>Produktfunktion Kurzschluss-Schutz</b>	Nein
<b>Elektromagnetische Verträglichkeit</b>	
<b>EMV-Störaussendung gemäß IEC 60947-1</b>	Klasse A
<b>EMV-Störfestigkeit gemäß IEC 60947-1</b>	Klasse A
<b>leitungsgebundene Störeinkopplung</b>	
• durch Burst gemäß IEC 61000-4-4	3 kV / 5 kHz
• durch Leiter-Erde Surge gemäß IEC 61000-4-5	2 kV
• durch Leiter-Leiter Surge gemäß IEC 61000-4-5	1 kV
• durch Hochfrequenzeinstrahlung gemäß IEC 61000-4-6	10 V
<b>feldgebundene Störeinkopplung gemäß IEC 61000-4-3</b>	10 V/m

elektrostatische Entladung gemäß IEC 61000-4-2	4 kV Kontaktentladung / 8 kV Luftentladung
leitungsgebundene HF-Störaussendung gemäß CISPR11	Klasse B für Wohn-, Geschäfts- und Gewerbebereich
feldgebundene HF-Störaussendung gemäß CISPR11	Klasse B für Wohn-, Geschäfts- und Gewerbebereich
<b>Sicherheitsrelevante Kenngrößen</b>	
Schutzart IP frontseitig gemäß IEC 60529	IP20
Berührungsschutz frontseitig gemäß IEC 60529	fingersicher
<b>Hauptstromkreis</b>	
Polzahl für Hauptstromkreis	3
Ausführung des Schaltkontakts	Hybrid
Ausführung des Schaltkontakts als Schließer für Meldefunktion	OUT, elektronisch, 24 V DC, 15 mA
einstellbarer Ansprechwert Strom des stromabhängigen Überlastauslösers	0,4 ... 2 A
Mindestlast [%]	20 %; vom eingestellten Nennstrom
Ausführung des Motorschutzes	elektronisch
Betriebsspannung Bemessungswert	48 ... 500 V
relative symmetrische Toleranz der Betriebsspannung	10 %
Betriebsfrequenz 1 Bemessungswert	50 Hz
Betriebsfrequenz 2 Bemessungswert	60 Hz
relative symmetrische Toleranz der Betriebsfrequenz	10 %
<b>Betriebsstrom</b>	
• bei AC bei 400 V Bemessungswert	2 A
• bei AC-3 bei 400 V Bemessungswert	2 A
• bei AC-53a bei 400 V bei Umgebungstemperatur 40 °C Bemessungswert	2 A
<b>Strombelastbarkeit bei Anlauf maximal</b>	16 A
Betriebsleistung für Drehstrommotor bei 400 V bei 50 Hz	0,09 ... 0,75 kW
<b>Eingänge/ Ausgänge</b>	
<b>Eingangsspannung am Digitaleingang</b>	
• bei DC Bemessungswert	24 V
• bei Signal <0> bei DC	0 ... 5 V
• bei Signal <1> bei DC	15 ... 30
<b>Eingangsstrom am Digitaleingang</b>	
• bei Signal <1> bei DC	11 mA
• bei Signal <0> bei DC	1 mA
Anzahl der Wechsler für Hilfskontakte	1
<b>Betriebsstrom der Hilfskontakte bei AC-15 bei 230 V maximal</b>	3 A
<b>Betriebsstrom der Hilfskontakte bei DC-13 bei 24 V maximal</b>	1 A
<b>Steuerstromkreis/ Ansteuerung</b>	
<b>Spannungsart der Steuerspeisespannung</b>	DC
Steuerspeisespannung bei DC Bemessungswert	19,2 ... 30 V
<b>relative negative Toleranz der Steuerspeisespannung bei DC</b>	20 %
<b>relative positive Toleranz der Steuerspeisespannung bei DC</b>	25 %
Steuerspeisespannung 1 bei DC Bemessungswert	24 V
<b>Arbeitsbereichsfaktor Steuerspeisespannung Bemessungswert bei DC</b>	
• Anfangswert	0,8
• Endwert	1,25
<b>Steuerstrom bei DC</b>	
• bei Betriebsart Standby	25 mA
• während Betrieb	70 mA
<b>Einschaltstromspitze</b>	
• bei 24 V	0,28 A; Werte bei 25°C
• bei DC bei 24 V	300 mA
• bei DC bei 24 V bei Einschalten des Motors	130 mA
<b>Dauer der Einschaltstromspitze</b>	
• bei 24 V	85 ms
• bei DC bei 24 V	80 ms
• bei DC bei 24 V bei Einschalten des Motors	20 ms
<b>Verlustleistung [W] im Hilfs- und Steuerstromkreis</b>	

<ul style="list-style-type: none"> <li>• bei Schaltzustand AUS <ul style="list-style-type: none"> <li>— mit Bypass-Schaltung</li> </ul> </li> </ul>	0,6 W
<ul style="list-style-type: none"> <li>• bei Schaltzustand EIN <ul style="list-style-type: none"> <li>— mit Bypass-Schaltung</li> </ul> </li> </ul>	1,68 W
<b>Reaktionszeiten</b>	
<b>Einschaltverzögerungszeit</b>	60 ... 90 ms
<b>Ausschaltverzögerungszeit</b>	60 ... 90 ms
<b>Leistungselektronik</b>	
<b>Betriebsstrom</b>	
<ul style="list-style-type: none"> <li>• bei 40 °C Bemessungswert</li> </ul>	2 A
<ul style="list-style-type: none"> <li>• bei 50 °C Bemessungswert</li> </ul>	2 A
<ul style="list-style-type: none"> <li>• bei 55 °C Bemessungswert</li> </ul>	2 A
<ul style="list-style-type: none"> <li>• bei 60 °C Bemessungswert</li> </ul>	2 A
<b>Einbau/ Befestigung/ Abmessungen</b>	
<b>Einbaulage</b>	senkrecht, waagrecht, stehend (Derating beachten)
<b>Befestigungsart</b>	Schraub- und Schnappbefestigung auf Hutschiene 35 mm
<b>Höhe</b>	100 mm
<b>Breite</b>	22,5 mm
<b>Tiefe</b>	141,6 mm
<b>einzuhaltender Abstand</b>	
<ul style="list-style-type: none"> <li>• bei Reihenmontage <ul style="list-style-type: none"> <li>— vorwärts</li> <li>— rückwärts</li> <li>— aufwärts</li> <li>— abwärts</li> <li>— seitwärts</li> </ul> </li> </ul>	0 mm 0 mm 50 mm 50 mm 0 mm
<ul style="list-style-type: none"> <li>• zu geerdeten Teilen <ul style="list-style-type: none"> <li>— vorwärts</li> <li>— rückwärts</li> <li>— aufwärts</li> <li>— seitwärts</li> <li>— abwärts</li> </ul> </li> </ul>	0 mm 0 mm 50 mm 3,5 mm 50 mm
<b>Umgebungsbedingungen</b>	
Aufstellungshöhe bei Höhe über NN maximal	4 000 m; Derating siehe Handbuch
<b>Umgebungstemperatur</b>	
<ul style="list-style-type: none"> <li>• während Betrieb</li> </ul>	-25 ... +60 °C
<ul style="list-style-type: none"> <li>• während Lagerung</li> </ul>	-40 ... +70 °C
<ul style="list-style-type: none"> <li>• während Transport</li> </ul>	-40 ... +70 °C
Umweltkategorie während Betrieb gemäß IEC 60721	3K6 (keine Eisbildung, Betauung nur gelegentlich), 3C3 (kein Salznebel), 3S2 (Sand darf nicht in die Geräte gelangen), 3M6
relative Luftfeuchte während Betrieb	10 ... 95 %
Luftdruck gemäß SN 31205	900 ... 1 060 hPa
<b>Kommunikation/ Protokoll</b>	
<b>Protokoll wird unterstützt</b>	
<ul style="list-style-type: none"> <li>• PROFINET IO-Protokoll</li> </ul>	Nein
<ul style="list-style-type: none"> <li>• PROFIsafe-Protokoll</li> </ul>	Nein
<b>Produktfunktion Bus-Kommunikation</b>	Nein
Protokoll wird unterstützt AS-Interface-Protokoll	Nein
<b>Anschlüsse/ Klemmen</b>	
<b>Ausführung des elektrischen Anschlusses</b>	Schraubanschluss für Hauptstromkreis, Schraubanschluss für Steuerstromkreis
<ul style="list-style-type: none"> <li>• für Hauptstromkreis</li> </ul>	Schraubanschluss
<ul style="list-style-type: none"> <li>• für Hilfs- und Steuerstromkreis</li> </ul>	Schraubanschluss
<b>Leitungslänge für Motor ungeschirmt maximal</b>	100 m
Art der anschließbaren Leiterquerschnitte für Hauptkontakte	
<ul style="list-style-type: none"> <li>• eindrätig</li> </ul>	1x (0,5 ... 4 mm <sup>2</sup> ), 2x (0,5 ... 2,5 mm <sup>2</sup> )
<ul style="list-style-type: none"> <li>• feindrätig mit Aderendbearbeitung</li> </ul>	1x (0,5 ... 4 mm <sup>2</sup> ), 2x (0,5 ... 1,5 mm <sup>2</sup> )
<b>anschließbarer Leiterquerschnitt für Hauptkontakte</b>	
<ul style="list-style-type: none"> <li>• eindrätig oder mehrdrätig</li> </ul>	0,5 ... 4 mm <sup>2</sup>
<ul style="list-style-type: none"> <li>• feindrätig mit Aderendbearbeitung</li> </ul>	0,5 ... 4 mm <sup>2</sup>
<b>anschließbarer Leiterquerschnitt für Hilfskontakte</b>	
<ul style="list-style-type: none"> <li>• eindrätig oder mehrdrätig</li> </ul>	0,5 ... 2,5 mm <sup>2</sup>

<ul style="list-style-type: none"> <li>• feindrätig mit Aderendbearbeitung</li> </ul>	0,5 ... 2,5 mm <sup>2</sup>
<b>Art der anschließbaren Leiterquerschnitte</b> <ul style="list-style-type: none"> <li>• für Hilfskontakte <ul style="list-style-type: none"> <li>— eindrätig</li> <li>— feindrätig mit Aderendbearbeitung</li> </ul> </li> <li>• bei AWG-Leitungen für Hilfskontakte</li> </ul>	1x (0,5 ... 2,5 mm <sup>2</sup> ), 2x (1,0 ... 1,5 mm <sup>2</sup> ) 1x (0,5 ... 2,5 mm <sup>2</sup> ), 2x (0,5 ... 1 mm <sup>2</sup> ) 1x (20 ... 14), 2x (18 ... 16)
<b>AWG-Nummer als kodierter anschließbarer Leiterquerschnitt</b> <ul style="list-style-type: none"> <li>• für Hauptkontakte</li> <li>• für Hilfskontakte</li> </ul>	20 ... 12 20 ... 14

#### UL/CSA Bemessungsdaten

<b>abgegebene mechanische Leistung [hp]</b> <ul style="list-style-type: none"> <li>• für 1-phasigen Drehstrommotor <ul style="list-style-type: none"> <li>— bei 230 V Bemessungswert</li> </ul> </li> <li>• für 3-phasigen Drehstrommotor <ul style="list-style-type: none"> <li>— bei 200/208 V Bemessungswert</li> <li>— bei 220/230 V Bemessungswert</li> <li>— bei 460/480 V Bemessungswert</li> </ul> </li> </ul>	0,125 hp 0,333 hp 0,333 hp 0,75 hp
<b>Betriebsstrom bei AC bei 480 V gemäß UL 508</b>	2 A

#### Approbationen/ Zertifikate

allgemeine Produktzulassung	EMV (Elektromagnetische Verträglichkeit)	Konformitätserklärung
-----------------------------	--	-----------------------



[Bestätigungen](#)



Konformitätserklärung	Prüfbescheinigungen	Sonstige	Railway
-----------------------	---------------------	----------	---------



[Typprüfbescheinigung/Werkszeugnis](#)

[Bestätigungen](#)

[spezielle Prüfbescheinigungen](#)

#### Weitere Informationen

Siemens hat beschlossen, sich aus dem russischen Markt zurückzuziehen (siehe hier).

<https://press.siemens.com/global/en/pressrelease/siemens-wind-down-russian-business>

Siemens arbeitet an der Erneuerung der aktuellen EAC-Zertifikate.

Bitte erkundigen Sie sich nach dem Status der Gültigkeit der EAC-Zertifizierung, wenn Sie beabsichtigen, diese Produkte in einen EAC-relevanten Markt (mit Ausnahme von Russland oder Weißrussland) zu importieren oder anzubieten.

Informationen zur Verpackung

<https://support.industry.siemens.com/cs/ww/de/view/109813875>

Information- and Downloadcenter (Kataloge, Broschüren,...)

<https://www.siemens.de/ic10>

Industry Mall (Online-Bestellsystem)

<https://mall.industry.siemens.com/mall/de/de/Catalog/product?mlfb=3RM1002-1AA04>

CAX-Online-Generator

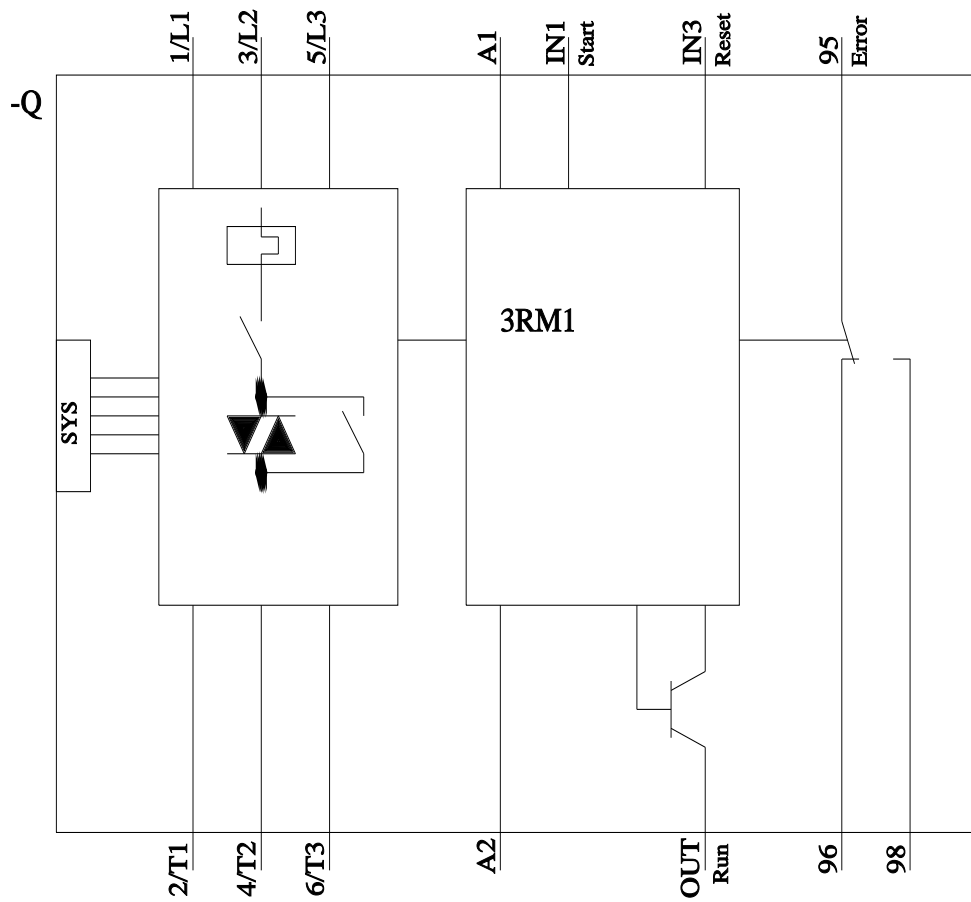
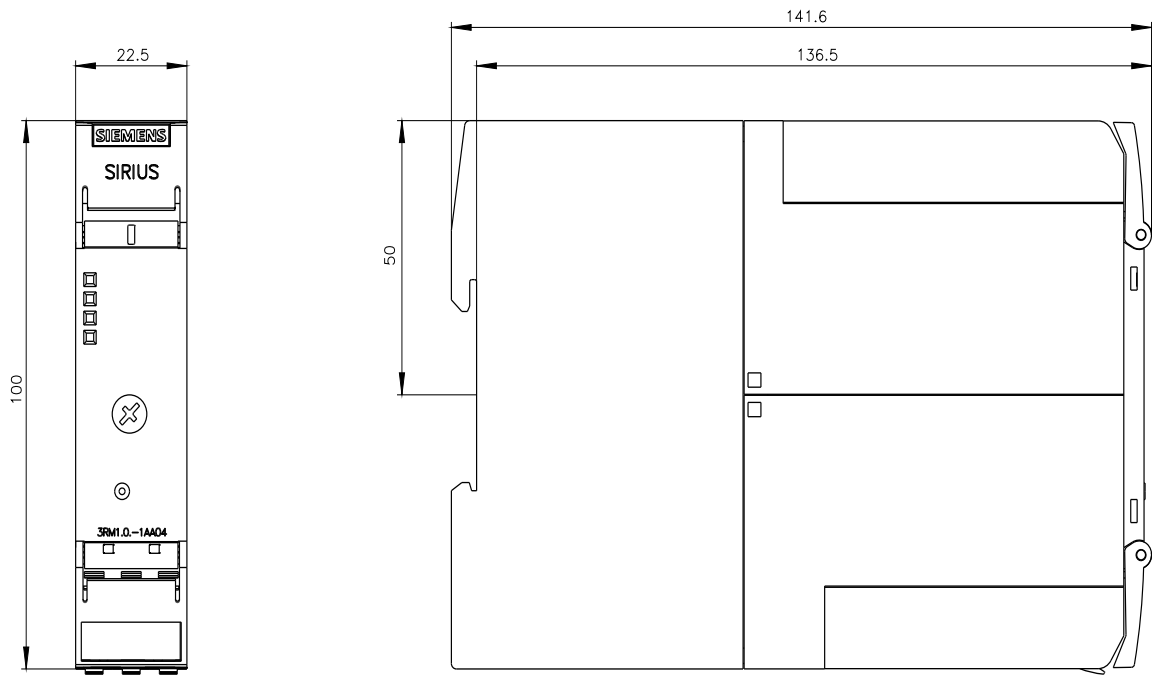
<http://support.automation.siemens.com/WW/CAXorder/default.aspx?lang=de&mlfb=3RM1002-1AA04>

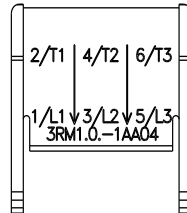
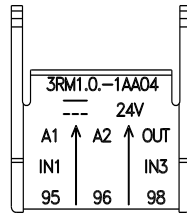
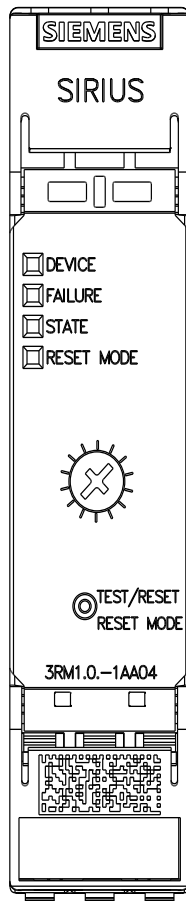
Service&Support (Handbücher, Betriebsanleitungen, Zertifikate, Kennlinien, FAQs,...)

<https://support.industry.siemens.com/cs/ww/de/ps/3RM1002-1AA04>

Bilddatenbank (Produktfotos, 2D-Maßzeichnungen, 3D-Modelle, Geräteschaltpläne, EPLAN Makros, ...)

[http://www.automation.siemens.com/bilddb/cax\\_de.aspx?mlfb=3RM1002-1AA04&lang=de](http://www.automation.siemens.com/bilddb/cax_de.aspx?mlfb=3RM1002-1AA04&lang=de)





letzte Änderung:

15.08.2023