



Halbleiterschütz 3-phasig 3RF2 AC 51 / 40 A / 40 °C 48-600 V / DC 4-30 V 3-Phasengesteuert Schraubanschluss Sperrspannung 1200 V

Produkt-Markennamen	SIRIUS
Produkt-Bezeichnung	Halbleiterschütz
Ausführung des Produkts	3-phasig gesteuert
Produkttyp-Bezeichnung	3RF24
Hersteller-Artikelnummer	
<ul style="list-style-type: none"> • _2 des bestellbaren Zubehörs 	3RF2900-0EA18
Produkt-Bezeichnung	
<ul style="list-style-type: none"> • _2 des bestellbaren Zubehörs 	Konverter
Allgemeine technische Daten	
Produktfunktion	Nullpunktschaltend
Verlustleistung [W] bei Bemessungswert Strom	
<ul style="list-style-type: none"> • bei AC bei warmem Betriebszustand • bei AC bei warmem Betriebszustand je Pol • ohne Laststromanteil typisch 	121 W 40,33 W 0,9 W
Isolationsspannung Bemessungswert	600 V
Verschmutzungsgrad	3
Spannungsart	
<ul style="list-style-type: none"> • der Betriebsspannung • der Speisespannung 	AC DC
Stoßspannungsfestigkeit des Hauptstromkreises Bemessungswert	6 kV
Schockfestigkeit gemäß IEC 60068-2-27	15g / 11 ms
Schwingfestigkeit gemäß IEC 60068-2-6	2g
Referenzkennzeichen gemäß DIN EN 61346-2	Q
Referenzkennzeichen gemäß IEC 81346-2:2009	Q
RoHS-Richtlinie (Datum)	07/01/2006
Hauptstromkreis	
Polzahl für Hauptstromkreis	3
Anzahl der Schließer für Hauptkontakte	3
Anzahl der Öffner für Hauptkontakte	0
Spannungsart der Betriebsspannung	AC
Betriebsspannung	
<ul style="list-style-type: none"> • bei AC <ul style="list-style-type: none"> — bei 50 Hz Bemessungswert — bei 60 Hz Bemessungswert 	48 ... 600 V 48 ... 600 V
Betriebsfrequenz Bemessungswert	50 ... 60 Hz
relative symmetrische Toleranz der Betriebsfrequenz	10 %
Arbeitsbereich bezogen auf die Betriebsspannung bei AC	
<ul style="list-style-type: none"> • bei 50 Hz • bei 60 Hz 	40 ... 660 V 40 ... 660 V

Betriebsstrom	
<ul style="list-style-type: none"> • bei AC-51 Bemessungswert • bei AC-51 gemäß IEC 60947-4-3 • gemäß UL 508 Bemessungswert 	<p>40 A 30 A 30 A</p>
Betriebsstrom minimal	500 mA
Spannungssteilheit am Thyristor für Hauptkontakte maximal zulässig	1 000 V/ μ s
Sperrspannung am Thyristor für Hauptkontakte maximal zulässig	1 200 V
Sperrstrom des Thyristors	10 mA
Derating-Temperatur	40 °C
Stoßstromfestigkeit Bemessungswert	1 150 A
I²t-Wert maximal	6 600 A ² ·s
Steuerstromkreis/ Ansteuerung	
Spannungsart der Steuerspeisespannung	DC
Steuerspeisespannung 1	
<ul style="list-style-type: none"> • bei DC Bemessungswert • bei DC 	<p>30 V 4 ... 30 V</p>
Steuerspeisespannung	
<ul style="list-style-type: none"> • bei DC Anfangswert für Signal <1> Erkennung • bei DC Endwert für Signal <0>-Erkennung 	<p>4 V 1 V</p>
symmetrische Toleranz der Netzfrequenz	5 Hz
Steuerstrom bei minimaler Steuerspeisespannung	
<ul style="list-style-type: none"> • bei DC 	22 mA
Steuerstrom bei DC Bemessungswert	30 mA
Einschaltverzögerungszeit	1 ms; zusätzl. max. eine Halbwelle
Hilfsstromkreis	
Art des Schaltkontakts	Schließer (NO)
Anzahl der Öffner für Hilfskontakte	0
Anzahl der Schließer für Hilfskontakte	0
Anzahl der Wechsler für Hilfskontakte	0
Einbau/ Befestigung/ Abmessungen	
Befestigungsart	Schraubbefestigung
<ul style="list-style-type: none"> • Reiheneinbau 	Ja
Ausführung des Gewindes der Schraube zur Befestigung des Betriebsmittels	M4
Höhe	95 mm
Breite	119,5 mm
Tiefe	130 mm
Anschlüsse/ Klemmen	
Produktbestandteil abnehmbare Klemme für Hilfs- und Steuerstromkreis	Ja
Ausführung des elektrischen Anschlusses	
<ul style="list-style-type: none"> • für Hauptstromkreis • für Hilfs- und Steuerstromkreis 	<p>Schraubanschluss Schraubanschluss</p>
Art der anschließbaren Leiterquerschnitte	
<ul style="list-style-type: none"> • für Hauptkontakte <ul style="list-style-type: none"> — eindrätig — feindrätig mit Aderendbearbeitung • bei AWG-Leitungen für Hauptkontakte 	<p>2x (1,5 ... 2,5 mm²), 2x (2,5 ... 6 mm²) 2x (1 ... 2,5 mm²), 2x (2,5 ... 6 mm²), 1x 10 mm² 2x (14 ... 10)</p>
anschließbarer Leiterquerschnitt für Hauptkontakte	
<ul style="list-style-type: none"> • eindrätig oder mehrdrätig • feindrätig mit Aderendbearbeitung 	<p>1,5 ... 6 mm² 1 ... 10 mm²</p>
Art der anschließbaren Leiterquerschnitte	
<ul style="list-style-type: none"> • für Hilfs- und Steuerkontakte <ul style="list-style-type: none"> — eindrätig — feindrätig mit Aderendbearbeitung — feindrätig ohne Aderendbearbeitung • bei AWG-Leitungen für Hilfs- und Steuerkontakte 	<p>1x (0,5 ... 2,5 mm²), 2x (0,5 ... 1,0 mm²) 1x (0,5 ... 2,5 mm²), 2x (0,5 ... 1,0 mm²) 1x (0,5 ... 2,5 mm²), 2x (0,5 ... 1,0 mm²) 1x (AWG 20 ... 12)</p>
AWG-Nummer als kodierter anschließbarer Leiterquerschnitt für Hauptkontakte	14 ... 10
Anzugsdrehmoment	

<ul style="list-style-type: none"> • für Hauptkontakte bei Schraubanschluss • für Hilfs- und Steuerkontakte bei Schraubanschluss 	<p>2 ... 2,5 N·m</p> <p>0,5 ... 0,6 N·m</p>
Anzugsdrehmoment [lbf·in]	
<ul style="list-style-type: none"> • für Hauptkontakte bei Schraubanschluss • für Hilfs- und Steuerkontakte bei Schraubanschluss 	<p>18 ... 22 lbf·in</p> <p>7,5 ... 5,3 lbf·in</p>
Ausführung des Gewindes der Anschlussschraube	
<ul style="list-style-type: none"> • für Hauptkontakte • der Hilfs- und Steuerkontakte 	<p>M4</p> <p>M3</p>
Abisolierlänge der Leitung	
<ul style="list-style-type: none"> • für Hauptkontakte • für Hilfs- und Steuerkontakte 	<p>7 mm</p> <p>7 mm</p>

Sicherheitsrelevante Kenngrößen

Schutzart IP frontseitig gemäß IEC 60529	IP20
Berührungsschutz frontseitig gemäß IEC 60529	fingersicher bei senkrechter Berührung von vorne

Umgebungsbedingungen

Aufstellungshöhe bei Höhe über NN maximal	1 000 m
Umgebungstemperatur	
<ul style="list-style-type: none"> • während Betrieb • während Lagerung 	<p>-25 ... +60 °C</p> <p>-55 ... +80 °C</p>

Elektromagnetische Verträglichkeit

leitungsgebundene Störeinkopplung	
<ul style="list-style-type: none"> • durch Burst gemäß IEC 61000-4-4 • durch Leiter-Erde Surge gemäß IEC 61000-4-5 • durch Leiter-Leiter Surge gemäß IEC 61000-4-5 • durch Hochfrequenzeinstrahlung gemäß IEC 61000-4-6 	<p>2 kV / 5 kHz Verhaltenskriterium 2</p> <p>2 kV Verhaltenskriterium 2</p> <p>1 kV Verhaltenskriterium 2</p> <p>140 dBuV im Frequenzbereich 0,15 ... 80 MHz, Verhaltenskriterium 1</p>
elektrostatische Entladung gemäß IEC 61000-4-2	4 kV Kontaktentladung / 8 kV Luftentladung, Verhaltenskriterium 2
leitungsgebundene HF-Störaussendung gemäß CISPR11	Klasse A für Industriebereich
feldgebundene HF-Störaussendung gemäß CISPR11	Klasse A für Industriebereich

Kurzschlusschutz, Ausführung des Sicherungseinsatzes

Hersteller-Artikelnummer <ul style="list-style-type: none"> • der gR-Sicherung für Halbleiterschutz bei NH-Bauform verwendbar • der gR-Sicherung für Halbleiterschutz bei zylindrischer Bauform verwendbar • der aR-Sicherung für Halbleiterschutz bei NH-Bauform verwendbar • der aR-Sicherung für Halbleiterschutz bei zylindrischer Bauform 14 x 51 mm verwendbar • der aR-Sicherung für Halbleiterschutz bei zylindrischer Bauform 22 x 58 mm verwendbar 	<p>3NE1802-0</p> <p>5SE1350: Maximale Betriebsspannung 400 V!</p> <p>3NE8017-1</p> <p>3NC1450</p> <p>3NC2280</p>
Hersteller-Artikelnummer der gG-Sicherung bei NH-Bauform verwendbar <ul style="list-style-type: none"> • bis 460 V 	<p>3NA3812: Diese Sicherungen haben einen kleineren Bemessungsstrom als die Halbleiterrelais</p>

Approbationen/ Zertifikate

allgemeine Produktzulassung	EMV (Elektromagnetische Verträglichkeit)	Konformitätserklärung
-----------------------------	--	-----------------------



[Bestätigungen](#)



Konformitätserklärung	Prüfbescheinigungen	Sonstige
-----------------------	---------------------	----------



[Typprüfbescheinigung/Werkszeugnis](#)

[Bestätigungen](#)



Weitere Informationen

Siemens hat beschlossen, sich aus dem russischen Markt zurückzuziehen (siehe hier).

<https://press.siemens.com/global/en/pressrelease/siemens-wind-down-russian-business>

Siemens arbeitet an der Erneuerung der aktuellen EAC-Zertifikate.

Bitte erkundigen Sie sich nach dem Status der Gültigkeit der EAC-Zertifizierung, wenn Sie beabsichtigen, diese Produkte in einen EAC-relevanten Markt (mit Ausnahme von Russland oder Weißrussland) zu importieren oder anzubieten.

Informationen zur Verpackung

<https://support.industry.siemens.com/cs/ww/de/view/109813875>

Information- and Downloadcenter (Kataloge, Broschüren,...)

<https://www.siemens.de/ic10>

Industry Mall (Online-Bestellsystem)

<https://mall.industry.siemens.com/mall/de/de/Catalog/product?mlfb=3RF2440-1AC45>

CAX-Online-Generator

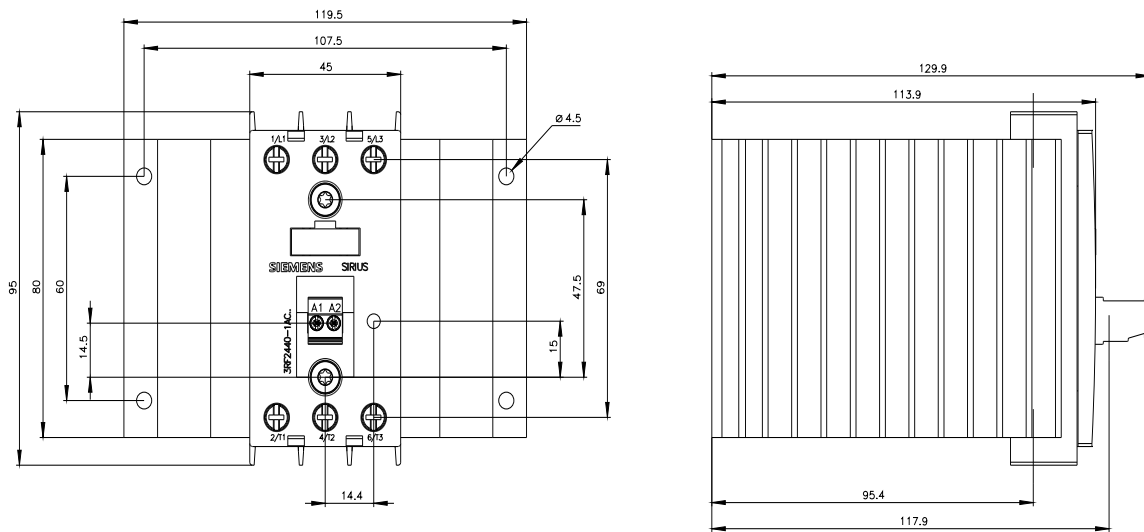
<http://support.automation.siemens.com/WW/CAXorder/default.aspx?lang=de&mlfb=3RF2440-1AC45>

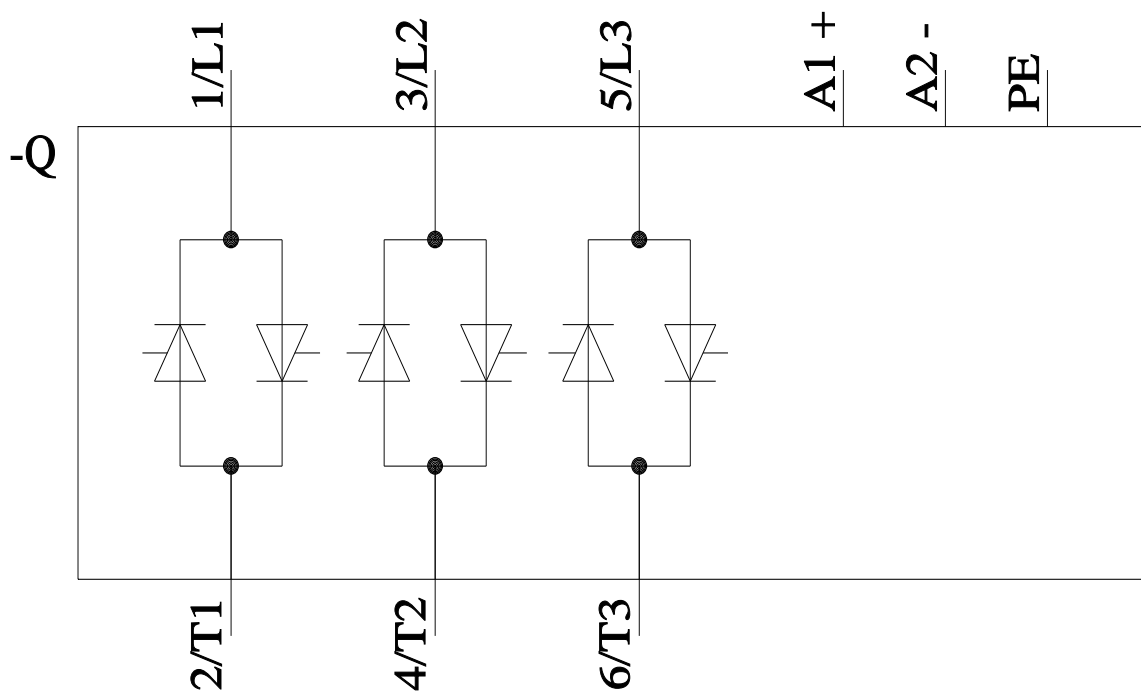
Service&Support (Handbücher, Betriebsanleitungen, Zertifikate, Kennlinien, FAQs,...)

<https://support.industry.siemens.com/cs/ww/de/ps/3RF2440-1AC45>

Bilddatenbank (Produktfotos, 2D-Maßzeichnungen, 3D-Modelle, Geräteschaltpläne, EPLAN Makros, ...)

http://www.automation.siemens.com/bilddb/cax_de.aspx?mlfb=3RF2440-1AC45&lang=de





letzte Änderung:

28.08.2023 