



Halbleiterschütz 3-phasig 3RF2 AC 51 / 10 A / 40 °C 48-600 V / DC 4-30 V 3-Phasengesteuert Schraubanschluss Sperrspannung 1200 V

<b>Produkt-Markennamen</b>	SIRIUS
<b>Produkt-Bezeichnung</b>	Halbleiterschütz
<b>Ausführung des Produkts</b>	3-phasig gesteuert
<b>Produkttyp-Bezeichnung</b>	3RF24
<b>Hersteller-Artikelnummer</b>	
<ul style="list-style-type: none"> <li>_2 des bestellbaren Zubehörs</li> </ul>	<a href="#">3RF2900-0EA18</a>
<b>Produkt-Bezeichnung</b>	
<ul style="list-style-type: none"> <li>_2 des bestellbaren Zubehörs</li> </ul>	Konverter
<b>Allgemeine technische Daten</b>	
<b>Produktfunktion</b>	Nullpunktschaltend
<b>Verlustleistung [W] bei Bemessungswert Strom</b>	
<ul style="list-style-type: none"> <li>bei AC bei warmem Betriebszustand</li> </ul>	31 W
<ul style="list-style-type: none"> <li>bei AC bei warmem Betriebszustand je Pol</li> </ul>	10,33 W
<ul style="list-style-type: none"> <li>ohne Laststromanteil typisch</li> </ul>	0,9 W
<b>Isolationsspannung Bemessungswert</b>	600 V
<b>Verschmutzungsgrad</b>	3
<b>Spannungsart</b>	
<ul style="list-style-type: none"> <li>der Betriebsspannung</li> </ul>	AC
<ul style="list-style-type: none"> <li>der Speisespannung</li> </ul>	DC
<b>Stoßspannungsfestigkeit des Hauptstromkreises Bemessungswert</b>	6 kV
<b>Schockfestigkeit gemäß IEC 60068-2-27</b>	15g / 11 ms
<b>Schwingfestigkeit gemäß IEC 60068-2-6</b>	2g
<b>Referenzkennzeichen gemäß DIN EN 61346-2</b>	Q
<b>Referenzkennzeichen gemäß IEC 81346-2:2009</b>	Q
<b>RoHS-Richtlinie (Datum)</b>	07/01/2006
<b>Hauptstromkreis</b>	
<b>Polzahl für Hauptstromkreis</b>	3
<b>Anzahl der Schließer für Hauptkontakte</b>	3
<b>Anzahl der Öffner für Hauptkontakte</b>	0
<b>Spannungsart der Betriebsspannung</b>	AC
<b>Betriebsspannung</b>	
<ul style="list-style-type: none"> <li>bei AC</li> </ul>	
<ul style="list-style-type: none"> <li>— bei 50 Hz Bemessungswert</li> </ul>	48 ... 600 V
<ul style="list-style-type: none"> <li>— bei 60 Hz Bemessungswert</li> </ul>	48 ... 600 V
<b>Betriebsfrequenz Bemessungswert</b>	50 ... 60 Hz
<b>relative symmetrische Toleranz der Betriebsfrequenz</b>	10 %
<b>Arbeitsbereich bezogen auf die Betriebsspannung bei AC</b>	
<ul style="list-style-type: none"> <li>bei 50 Hz</li> </ul>	40 ... 660 V
<ul style="list-style-type: none"> <li>bei 60 Hz</li> </ul>	40 ... 660 V

<b>Betriebsstrom</b>	
<ul style="list-style-type: none"> <li>• bei AC-51 Bemessungswert</li> <li>• bei AC-51 gemäß IEC 60947-4-3</li> <li>• gemäß UL 508 Bemessungswert</li> </ul>	<p>10,5 A</p> <p>7 A</p> <p>7 A</p>
<b>Betriebsstrom minimal</b>	500 mA
<b>Spannungssteilheit am Thyristor für Hauptkontakte maximal zulässig</b>	500 V/ $\mu$ s
<b>Sperrspannung am Thyristor für Hauptkontakte maximal zulässig</b>	1 200 V
<b>Sperrstrom des Thyristors</b>	10 mA
<b>Derating-Temperatur</b>	40 °C
<b>Stoßstromfestigkeit Bemessungswert</b>	300 A
<b>I<sup>2</sup>t-Wert maximal</b>	450 A <sup>2</sup> ·s
<b>Steuerstromkreis/ Ansteuerung</b>	
<b>Spannungsart der Steuerspeisespannung</b>	DC
<b>Steuerspeisespannung 1</b>	
<ul style="list-style-type: none"> <li>• bei DC Bemessungswert</li> <li>• bei DC</li> </ul>	<p>30 V</p> <p>4 ... 30 V</p>
<b>Steuerspeisespannung</b>	
<ul style="list-style-type: none"> <li>• bei DC Anfangswert für Signal &lt;1&gt; Erkennung</li> <li>• bei DC Endwert für Signal &lt;0&gt;-Erkennung</li> </ul>	<p>4 V</p> <p>1 V</p>
<b>symmetrische Toleranz der Netzfrequenz</b>	5 Hz
<b>Steuerstrom bei minimaler Steuerspeisespannung</b>	
<ul style="list-style-type: none"> <li>• bei DC</li> </ul>	22 mA
Steuerstrom bei DC Bemessungswert	30 mA
<b>Einschaltverzögerungszeit</b>	1 ms; zusätzl. max. eine Halbwelle
<b>Hilfsstromkreis</b>	
<b>Art des Schaltkontakts</b>	Schließer (NO)
<b>Anzahl der Öffner für Hilfskontakte</b>	0
<b>Anzahl der Schließer für Hilfskontakte</b>	0
Anzahl der Wechsler für Hilfskontakte	0
<b>Einbau/ Befestigung/ Abmessungen</b>	
<b>Befestigungsart</b>	Schraub- und Schnappbefestigung auf Hutschiene 35 mm nach IEC 60715
<ul style="list-style-type: none"> <li>• Reiheneinbau</li> </ul>	Ja
<b>Ausführung des Gewindes der Schraube zur Befestigung des Betriebsmittels</b>	M4
<b>Höhe</b>	95 mm
<b>Breite</b>	45 mm
<b>Tiefe</b>	96,5 mm
<b>Anschlüsse/ Klemmen</b>	
<b>Produktbestandteil abnehmbare Klemme für Hilfs- und Steuerstromkreis</b>	Ja
<b>Ausführung des elektrischen Anschlusses</b>	
<ul style="list-style-type: none"> <li>• für Hauptstromkreis</li> <li>• für Hilfs- und Steuerstromkreis</li> </ul>	<p>Schraubanschluss</p> <p>Schraubanschluss</p>
<b>Art der anschließbaren Leiterquerschnitte</b>	
<ul style="list-style-type: none"> <li>• für Hauptkontakte <ul style="list-style-type: none"> <li>— eindrätig</li> <li>— feindrätig mit Aderendbearbeitung</li> </ul> </li> <li>• bei AWG-Leitungen für Hauptkontakte</li> </ul>	<p>2x (1,5 ... 2,5 mm<sup>2</sup>), 2x (2,5 ... 6 mm<sup>2</sup>)</p> <p>2x (1 ... 2,5 mm<sup>2</sup>), 2x (2,5 ... 6 mm<sup>2</sup>), 1x 10 mm<sup>2</sup></p> <p>2x (14 ... 10)</p>
<b>anschließbarer Leiterquerschnitt für Hauptkontakte</b>	
<ul style="list-style-type: none"> <li>• eindrätig oder mehrdrätig</li> <li>• feindrätig mit Aderendbearbeitung</li> </ul>	<p>1,5 ... 6 mm<sup>2</sup></p> <p>1 ... 10 mm<sup>2</sup></p>
<b>Art der anschließbaren Leiterquerschnitte</b>	
<ul style="list-style-type: none"> <li>• für Hilfs- und Steuerkontakte <ul style="list-style-type: none"> <li>— eindrätig</li> <li>— feindrätig mit Aderendbearbeitung</li> <li>— feindrätig ohne Aderendbearbeitung</li> </ul> </li> <li>• bei AWG-Leitungen für Hilfs- und Steuerkontakte</li> </ul>	<p>1x (0,5 ... 2,5 mm<sup>2</sup>), 2x (0,5 ... 1,0 mm<sup>2</sup>)</p> <p>1x (0,5 ... 2,5 mm<sup>2</sup>), 2x (0,5 ... 1,0 mm<sup>2</sup>)</p> <p>1x (0,5 ... 2,5 mm<sup>2</sup>), 2x (0,5 ... 1,0 mm<sup>2</sup>)</p> <p>1x (AWG 20 ... 12)</p>
AWG-Nummer als kodierter anschließbarer Leiterquerschnitt für Hauptkontakte	14 ... 10
<b>Anzugsdrehmoment</b>	

<ul style="list-style-type: none"> <li>für Hauptkontakte bei Schraubanschluss</li> <li>für Hilfs- und Steuerkontakte bei Schraubanschluss</li> </ul>	<p>2 ... 2,5 N·m</p> <p>0,5 ... 0,6 N·m</p>
<b>Anzugsdrehmoment [lbf·in]</b>	
<ul style="list-style-type: none"> <li>für Hauptkontakte bei Schraubanschluss</li> <li>für Hilfs- und Steuerkontakte bei Schraubanschluss</li> </ul>	<p>18 ... 22 lbf·in</p> <p>7,5 ... 5,3 lbf·in</p>
<b>Ausführung des Gewindes der Anschlussschraube</b>	
<ul style="list-style-type: none"> <li>für Hauptkontakte</li> <li>der Hilfs- und Steuerkontakte</li> </ul>	<p>M4</p> <p>M3</p>
<b>Abisolierlänge der Leitung</b>	
<ul style="list-style-type: none"> <li>für Hauptkontakte</li> <li>für Hilfs- und Steuerkontakte</li> </ul>	<p>7 mm</p> <p>7 mm</p>

#### Sicherheitsrelevante Kenngrößen

<b>Schutzart IP frontseitig gemäß IEC 60529</b>	IP20
<b>Berührungsschutz frontseitig gemäß IEC 60529</b>	fingersicher bei senkrechter Berührung von vorne

#### Umgebungsbedingungen

Aufstellungshöhe bei Höhe über NN maximal	1 000 m
<b>Umgebungstemperatur</b>	
<ul style="list-style-type: none"> <li>während Betrieb</li> <li>während Lagerung</li> </ul>	<p>-25 ... +60 °C</p> <p>-55 ... +80 °C</p>

#### Elektromagnetische Verträglichkeit

<b>leitungsgebundene Störeinkopplung</b>	
<ul style="list-style-type: none"> <li>durch Burst gemäß IEC 61000-4-4</li> <li>durch Leiter-Erde Surge gemäß IEC 61000-4-5</li> <li>durch Leiter-Leiter Surge gemäß IEC 61000-4-5</li> <li>durch Hochfrequenzeinstrahlung gemäß IEC 61000-4-6</li> </ul>	<p>2 kV / 5 kHz Verhaltenskriterium 2</p> <p>2 kV Verhaltenskriterium 2</p> <p>1 kV Verhaltenskriterium 2</p> <p>140 dBuV im Frequenzbereich 0,15 ... 80 MHz, Verhaltenskriterium 1</p>
<b>elektrostatische Entladung gemäß IEC 61000-4-2</b>	4 kV Kontaktentladung / 8 kV Luftentladung, Verhaltenskriterium 2
<b>leitungsgebundene HF-Störaussendung gemäß CISPR11</b>	Klasse A für Industriebereich
<b>feldgebundene HF-Störaussendung gemäß CISPR11</b>	Klasse A für Industriebereich

#### Kurzschlusschutz, Ausführung des Sicherungseinsatzes

Hersteller-Artikelnummer <ul style="list-style-type: none"> <li>der gR-Sicherung für Halbleiterschutz bei NH-Bauform verwendbar</li> <li>der gR-Sicherung für Halbleiterschutz bei zylindrischer Bauform verwendbar</li> <li>der aR-Sicherung für Halbleiterschutz bei NH-Bauform verwendbar</li> <li>der aR-Sicherung für Halbleiterschutz bei zylindrischer Bauform 10 x 38 mm verwendbar</li> <li>der aR-Sicherung für Halbleiterschutz bei zylindrischer Bauform 14 x 51 mm verwendbar</li> <li>der aR-Sicherung für Halbleiterschutz bei zylindrischer Bauform 22 x 58 mm verwendbar</li> </ul>	<p><a href="#">3NE1813-0</a></p> <p><a href="#">5SE1310: Maximale Betriebsspannung 400 V!</a></p> <p><a href="#">3NE8015-1</a></p> <p><a href="#">3NC1016</a></p> <p><a href="#">3NC1420</a></p> <p><a href="#">3NC2220</a></p>
Hersteller-Artikelnummer der gG-Sicherung bei NH-Bauform verwendbar <ul style="list-style-type: none"> <li>bis 460 V</li> </ul>	<p><a href="#">3NA3801: Diese Sicherungen haben einen kleineren Bemessungsstrom als die Halbleiterrelais</a></p>

#### Approbationen/ Zertifikate

<b>allgemeine Produktzulassung</b>	EMV (Elektromagnetische Verträglichkeit)	Konformitätserklärung
------------------------------------	------------------------------------------	-----------------------



[Bestätigungen](#)



<b>Konformitätserklärung</b>	<b>Prüfbescheinigungen</b>	<b>Sonstige</b>
------------------------------	----------------------------	-----------------



EG-Konf.

[Typprüfbescheinigung/Werkzeugnis](#)

[Bestätigungen](#)



VDE

## Weitere Informationen

Siemens hat beschlossen, sich aus dem russischen Markt zurückzuziehen (siehe hier).

<https://press.siemens.com/global/en/pressrelease/siemens-wind-down-russian-business>

Siemens arbeitet an der Erneuerung der aktuellen EAC-Zertifikate.

Bitte erkundigen Sie sich nach dem Status der Gültigkeit der EAC-Zertifizierung, wenn Sie beabsichtigen, diese Produkte in einen EAC-relevanten Markt (mit Ausnahme von Russland oder Weißrussland) zu importieren oder anzubieten.

Informationen zur Verpackung

<https://support.industry.siemens.com/cs/ww/de/view/109813875>

Information- and Downloadcenter (Kataloge, Broschüren,...)

<https://www.siemens.de/ic10>

Industry Mall (Online-Bestellsystem)

<https://mall.industry.siemens.com/mall/de/de/Catalog/product?mlfb=3RF2410-1AC45>

CAX-Online-Generator

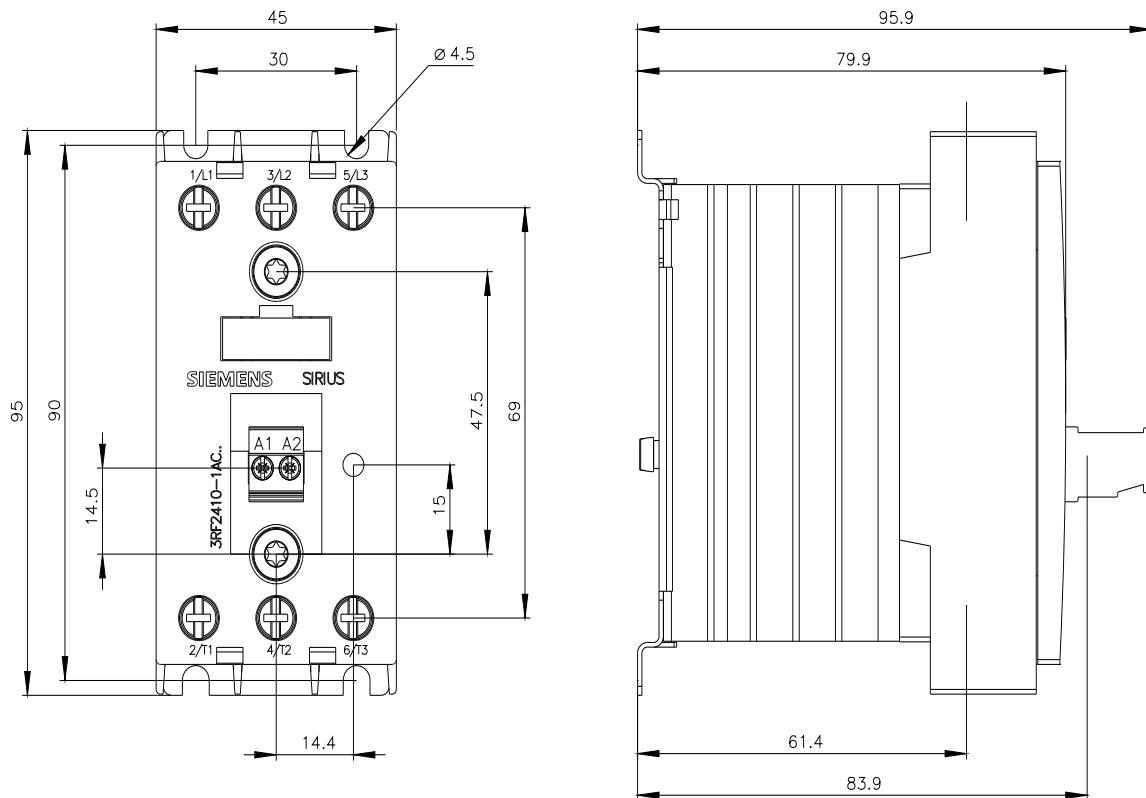
<http://support.automation.siemens.com/WW/CAXorder/default.aspx?lang=de&mlfb=3RF2410-1AC45>

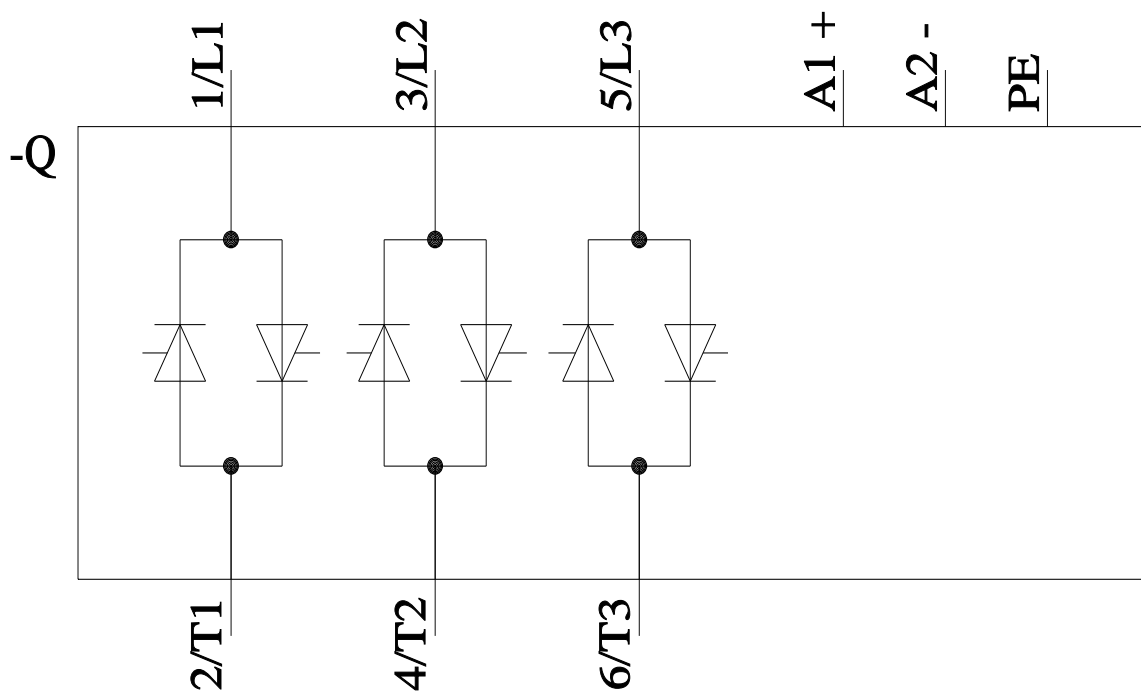
Service&Support (Handbücher, Betriebsanleitungen, Zertifikate, Kennlinien, FAQs,...)

<https://support.industry.siemens.com/cs/ww/de/ps/3RF2410-1AC45>

Bilddatenbank (Produktfotos, 2D-Maßzeichnungen, 3D-Modelle, Geräteschaltpläne, EPLAN Makros, ...)

[http://www.automation.siemens.com/bilddb/cax\\_de.aspx?mlfb=3RF2410-1AC45&lang=de](http://www.automation.siemens.com/bilddb/cax_de.aspx?mlfb=3RF2410-1AC45&lang=de)





letzte Änderung:

28.08.2023 