



SITOR-Sicherungseinsatz, mit Messerkontakten, NH1, In: 160 A, gS, Un AC: 690 V, Un DC: 250 V, Stirnkennmelder

Ausführung	
Produkt-Markename	SETRON
Produkt-Bezeichnung	SITOR-Sicherungseinsatz
Ausführung des Produkts	mit Messerkontakten
Ausführung des Kennmelders	Stirnkennmelder
Ausführung des Schaltkontakts	Mit Messerkontakten, zum Einbau in NH-Sicherungsunterteile oder Lasttrennschalter
Ausführung des Sicherungseinsatzes	SITOR, Bauform NH
Allgemeine technische Daten	
Baugröße des Sicherungssystems gemäß DIN EN 60269-1	NH1
Betriebsklasse des Sicherungseinsatzes	gS
Wechselastfaktor (WL)	1
Spannungsart der Betriebsspannung	AC/DC
Betriebsspannung bei AC gemäß UL Bemessungswert	690 V
Versorgungsspannung	
Versorgungsspannung	
• bei AC Bemessungswert	24 V
• bei DC	250 V
Schaltvermögen	
Schaltvermögen Strom	
• gemäß IEC 60947-2 Bemessungswert	100 kA
Verlustleistung	
Verlustleistung [W]	24 W
Verlustleistung [W]	
• bei Bemessungswert Strom bei AC bei warmem Betriebszustand je Pol	24 W
• maximal	24 W
Produktdetails	
Produktbeschreibung	mit Messerkontakten, versilbert
Zubehör im Lieferumfang enthalten	Nein
Mechanischer Aufbau	
Einbaulage	beliebig, vorzugsweise senkrecht
Nettogewicht	578 g
Umgebungsbedingungen	
Umgebungstemperatur während Betrieb	
• minimal	-20 °C
• maximal	50 °C
Umweltkategorie	-20 bis +50 bei 95% relativer Feuchte
Approbationen Zertifikate	
allgemeine Produktzulassung	Konformitätserklärung

[Bestätigungen](#)



EG-Konf.

Prüfbescheinigungen	Sonstige	Sonstige	Sonstige	Umwelt
spezielle Prüfbescheinigungen	Sonstige	Bestätigungen	Sonstige	Umweltbestätigung

Weitere Informationen

Siemens hat beschlossen, sich aus dem russischen Markt zurückzuziehen (siehe hier).

<https://press.siemens.com/global/en/pressrelease/siemens-wind-down-russian-business>

Siemens arbeitet an der Erneuerung der aktuellen EAC-Zertifikate.

Bitte erkundigen Sie sich nach dem Status der Gültigkeit der EAC-Zertifizierung, wenn Sie beabsichtigen, diese Produkte in einen EAC-relevanten Markt (mit Ausnahme von Russland oder Weißrussland) zu importieren oder anzubieten.

Informationen zur Verpackung

<https://support.industry.siemens.com/cs/ww/de/view/109813875>

Information- and Downloadcenter (Kataloge, Broschüren,...)

<http://www.siemens.de/lowvoltage/kataloge>

Industry Mall (Online-Bestellsystem)

<https://mall.industry.siemens.com/mall/de/de/Catalog/product?mlfb=3NE1224-0>

Service&Support (Handbücher, Betriebsanleitungen, Zertifikate, Kennlinien, FAQs,...)

<https://support.industry.siemens.com/cs/ww/de/ps/3NE1224-0>

Bilddatenbank (Produktfotos, 2D-Maßzeichnungen, 3D-Modelle, Geräteschaltpläne, ...)

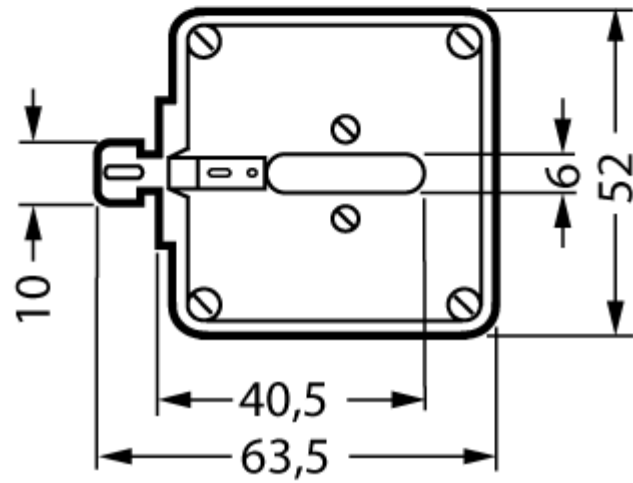
http://www.automation.siemens.com/bilddb/cax_de.aspx?mlfb=3NE1224-0

CAx-Online-Generator

<http://www.siemens.com/cax>

Ausschreibungstexte (Leistungsverzeichnisse)

<http://www.siemens.de/ausschreibungstexte>



letzte Änderung:

03.02.2023 

