

# BATTERIETRENNSCHALTER BATTERY DISCONNECTOR



200 A

Baureihe  
Series  
**35**



Mechanisch betätigter Batterietrennschalter bis zu einer Stromstärke von 200 A für höchste Anforderungen in allen Fahrzeugbereichen.

Einpolig und Zweipolig lieferbar.

Schutzart IP67 und IP6K9K, funktionstüchtig in einem weiten Temperaturbereich von  $-40^{\circ}\text{C}$  bis  $+85^{\circ}\text{C}$  Umgebungstemperatur sowie bis zu einer maximalen Überlastfähigkeit von 1000 A für 30 Sekunden.

Batterietrennschalter aus dem Hause KISSLING können auch unter Last geschaltet werden, um eine sichere Lasttrennung auch im Ernstfall realisieren zu können.

*Mechanical operated battery disconnecter current to 200 Amp for highest requirements used in all vehicles.*

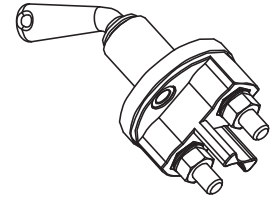
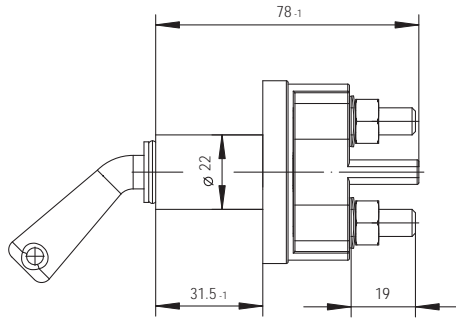
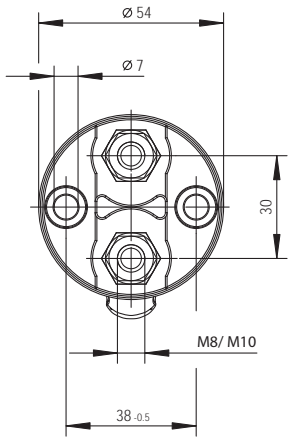
*Single or dual pole configuration*

*Seal IP67 and IP6K9K functionable in a ambient temperature  $-40^{\circ}\text{C}$  to  $+85^{\circ}\text{C}$ . Overload current 1000 Amp for 30 sec.*

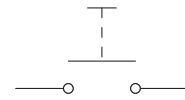
*Battery disconnectors from KISSLING are able to be operated under full load, to ensure in emergency conditions a safe disconnection from the battery.*

1-polig Standardbefestigung

1 pole Standard mounting

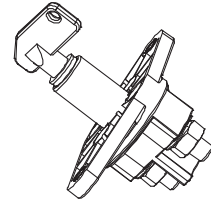
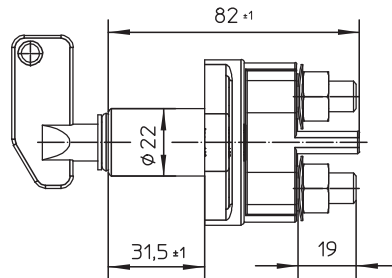
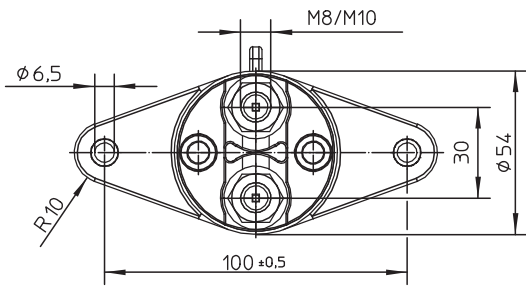


Schaltbild | Circuit

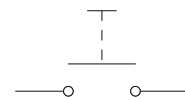


1-polig mit Langflansch

1 pole with longflange

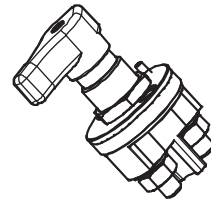
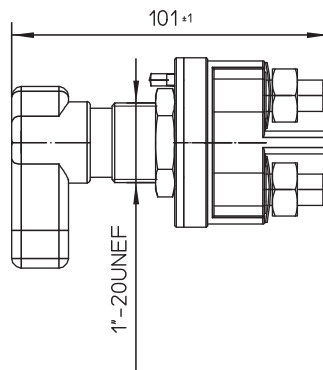
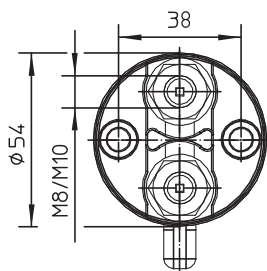


Schaltbild | Circuit

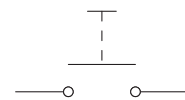


1-polig mit Zentralbefestigung

1 pole with central mounting

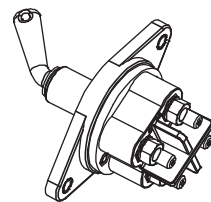
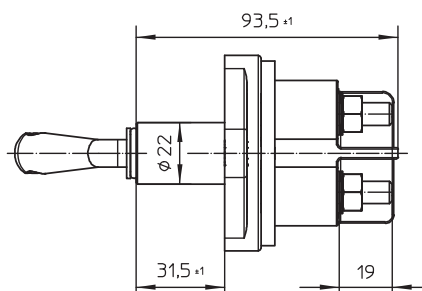
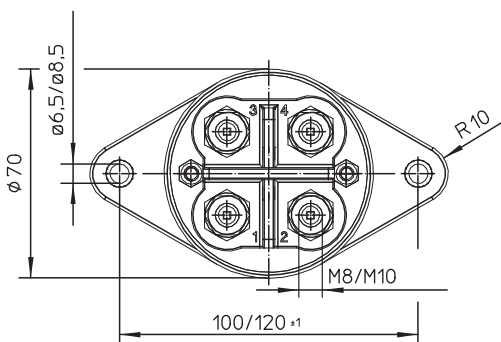


Schaltbild | Circuit

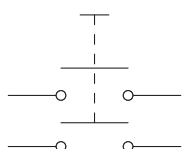


2-polig mit Langflansch

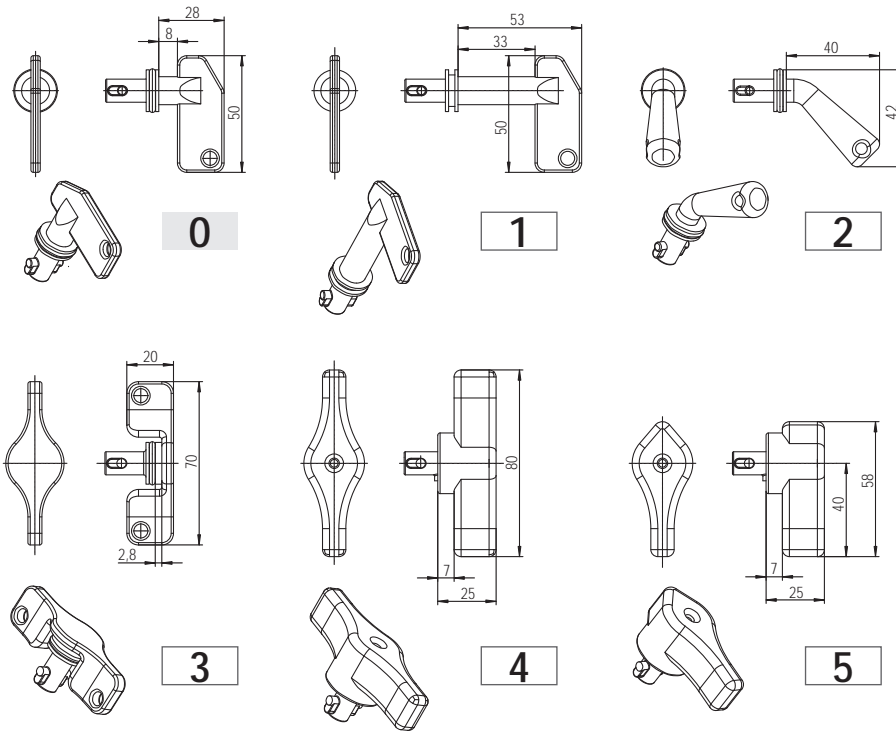
2 poles with longflange



Schaltbild | Circuit



# Hebel | Keys



## Hebelübersicht | Key overview

<b>0</b>	Standardhebel	Standard
<b>1</b>	Standardhebel lang	Standard long
<b>2</b>	Hebel 45°	45° turn off
<b>3</b>	T-Hebel	T-handle
<b>4</b>	Doppelflügel	Double wing
<b>5</b>	Hebel mit Zeiger	Pointer key

## Hebel mit Kette | Key with chain

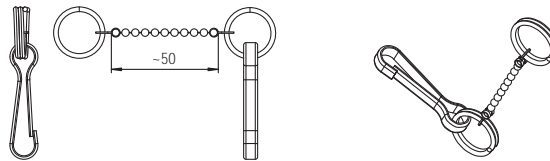
<b>6</b>	Standardhebel	Standard
<b>7</b>	Standardhebel lang	Standard long
<b>8</b>	Hebel 45°	45° turn off
<b>9</b>	T-Hebel	T-handle

### Hebelzubehör:

Kette 50 mm lang

### Key Accessory:

Chain, length 50 mm



## Bestellschlüssel | Ordering Key

**35.210.000.R**

1 2 3 4 5 6 7 8

Beispiel | Example

**35.210.000.R**

■ Standardausführung / Standard version  
□ weitere Auswahlmöglichkeiten / Options

<b>1</b>	Baureihe	Series
<b>2</b>	Strombelastung	Current
■ 2	200 A	■ 2 200 A
<b>3</b>	Polzahl	No. Poles
■ 1	1-polig	■ 1 1-pole
□ 2	2-polig	□ 2 2-poles
<b>4</b>	Befestigung 1-polig	Mounting 1-pole
■ 0	Standard	■ 0 Standard
	Befestigung 2-polig:	Mounting 2-poles:
□ 1	Langflansch 100 / Ø 6,5	□ 1 Longflange 100 / Ø 6,5
□ 2	Langflansch 120 / Ø 6,5	□ 2 Longflange 120 / Ø 6,5
□ 3	Zentralbefestigung	□ 3 Central mounting
□ 4	Langflansch 100 / Ø 8,5	□ 4 Longflange 100 / Ø 8,5
□ 5	Langflansch 120 / Ø 8,5	□ 5 Longflange 120 / Ø 8,5
<b>5</b>	Anschluss / Gewinde	Thread
■ 0	M8	■ 0 M8
□ 1	M10	□ 1 M10
<b>6</b>	Hebelauswahl	Key options
<b>7</b>	Hebel Typ	Key type
■ 0	abziehbar	■ 0 Removeable
□ 1	nicht abziehbar	□ 1 Not removeable
<b>8</b>	Hebelfarbe	Key colour
■ R	Rot	■ R Red
■ S	Schwarz	■ S Black
■ GN	Grün	■ GN Green
■ GE	Gelb	■ GE Yellow

Sondertypen auf Anfrage

Special types upon request

## Technische Daten | Technical Data

<b>Allgemeine Daten</b>		<b>Environmentally Characteristics</b>	
Umgebungstemperatur	-40°C bis +85°C	-40°F to +185°F	<i>Temperature Range</i>
Schutzart bis zu	IP67 / IEC 529		<i>Protection</i>
Vibration	4 G (50-2000 HZ)		<i>Vibration</i>
Schock	6 G, 11 msec		<i>Shock</i>
Gewicht 1-polig	150 g	0.3 pound	<i>Weight 1 pole</i>
Gewicht 2-polig	350 g	0.8 pound	<i>Weight 2 poles</i>
<b>Anzugsdrehmomente</b>		<b>Max. torque</b>	
Gewindegrößen	M8 = 12-13 Nm   M10 = 15-20 Nm		<i>Thread sizes</i>
<b>Elektrische Daten</b>		<b>Electrical Characteristics</b>	
Min. Isolationswiderstand	100 MΩ		<i>Min. Insulation Resistance</i>
Hochspannungsfestigkeit	1050 V / 1 min bei 50 Hz		<i>Dielectric withstanding voltage</i>
Max. Kontaktspannungsabfall bei Nennlast	150 mV		<i>Max. Contact drop at max. Load</i>
Betriebsspannung	bis   up to 80 VDC		<i>Voltage Range</i>
Dauerstrom	200 A		<i>Duty rating, continuous</i>
Überlast	500 A - 180 sec		<i>Overload</i>
	1000 A - 30 sec		
<b>Anschlussquerschnitt</b>	min. 70 mm <sup>2</sup>		<b><i>Wire section</i></b>
<b>Einbaulage</b>	beliebig	optional	<b><i>Mounting position</i></b>



Kissling Elektrotechnik GmbH  
 Bohnland 16  
 D-72218 Wildberg  
 Telefon: +49 (0) 70 54/2 06-0  
 Telefax: +49 (0) 70 54/2 06-3 02  
 E-mail: [info@kissling.de](mailto:info@kissling.de)  
 Internet: [www.kissling.de](http://www.kissling.de)

Irrtümer und Änderungen vorbehalten  
 Errors excepted and subject to change