

4

3

2

1

NICHT VERMASSTE KANTEN SIND NICHT MAßSTÄBLICH

ÄNDERUNGEN DIE DEM TECHNISCHEN FORTSCHRITT DIENEN, BEHALTEN WIR UNS VOR

REV.	ÄNDERUNG	DATUM	NAME
C1	REVISED PER ECR-17-018523	04JAN2018	DL

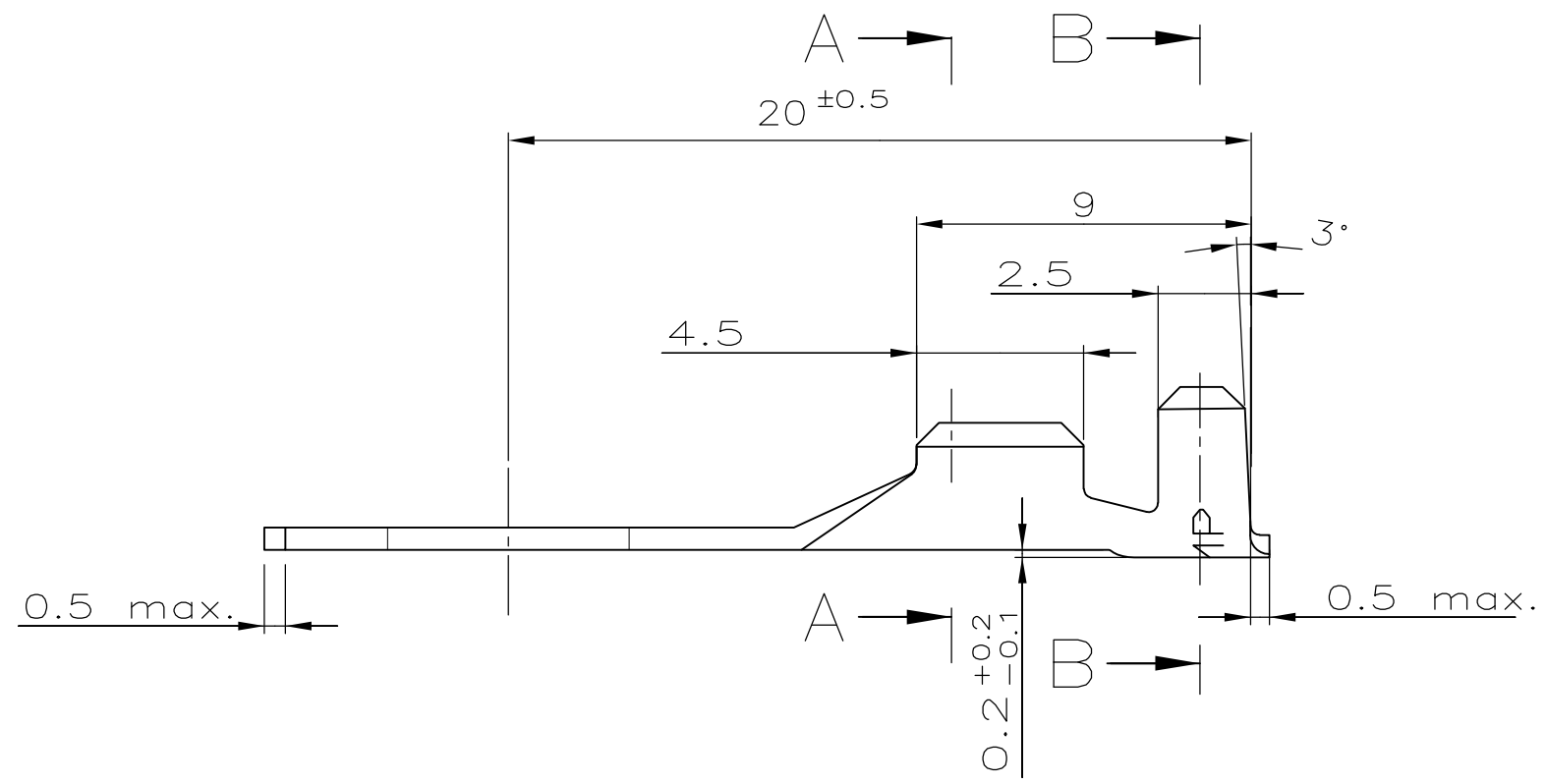
NUMMER 346102

VERWENDET FÜR -

CAD-ORIGINAL ZEICHNUNG NICHT ÄNDERN

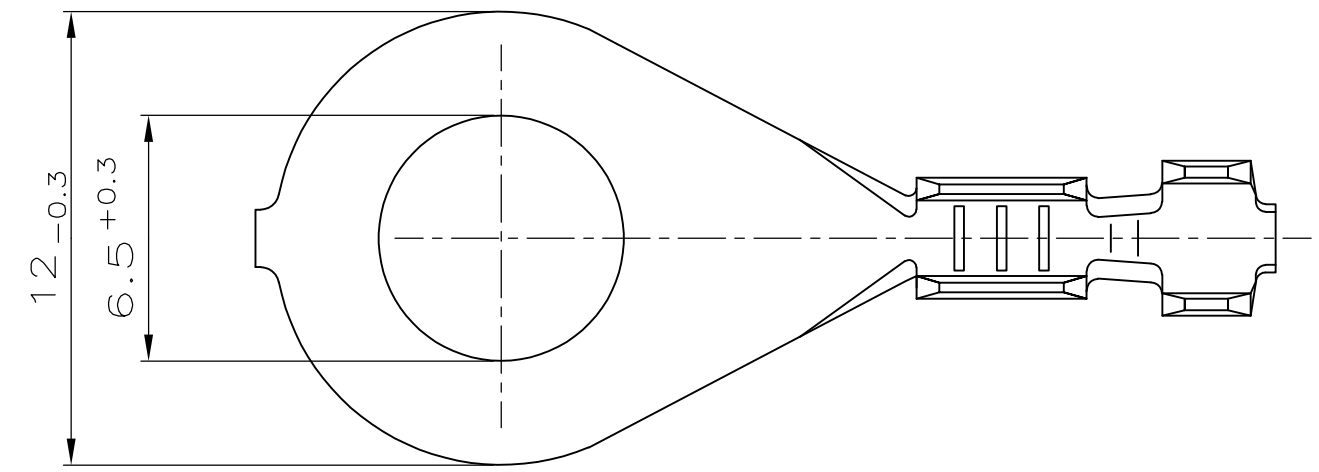
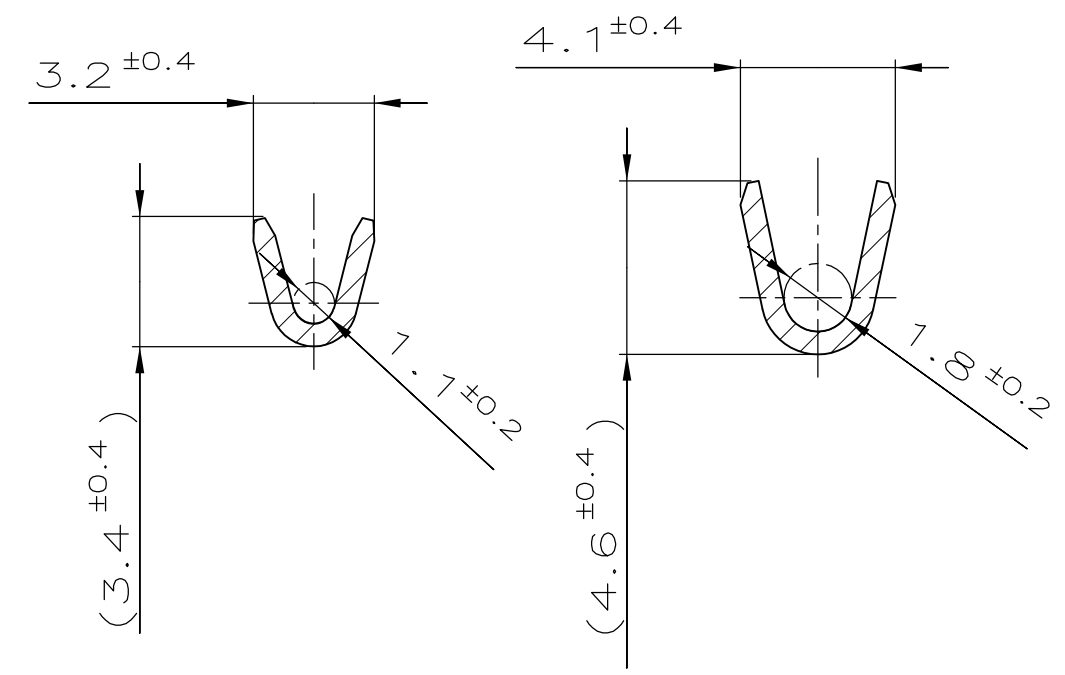
LÖC AI DIST

WAR NR. - PASSEND ZU -



Schnitt A-A

Schnitt B-B



DRAHTGRÖßENBEREICH: 0.5 - 1mm²
ISOLATIONS-Ø: 1.4 - 2.1mm

CRIMPFORMEN

LEITER: F - CRIMP
ISOLATION: ÜBERLAPPUNGSCRIMP

	347526-4	346102-4			RING TERMINAL	CuSn4	TIN PLATED			
	347526-3	346102-3			RING TERMINAL	CuZn30	TIN PLATED			
OBSOLETE	347526-2	346102-2	C		Ringzunge A6-1	CuSn4	blank			
OBSOLETE	347526-1	346102-1	C	-	Ringzunge A6-1	CuZn30	blank			
	BESTELL-NR.		REV.	STÜCK	BENENNUNG EINZELTEIL	WERKSTOFF	OBERFLÄCHE FARBE	NICHT TOLERIERTE MASSE	FORMAT	ZEICHNUNGS-NR.
	EINZELAUSFÜHRUNG BANDWARE							± 0.3 ± -	A3	346102
					GEZ. R.Schäfer	03-Feb-97	GEPR. U.Münk	03-Feb-97		

ZEICHNUNG GÜLTIG AB

STE TE Connectivity

BENENNUNG
RINGZUNGE A6 - 1
ähnlich DIN 46225

K

MASSTAB 5:1
BLATT 1 VON 1
REV. C1