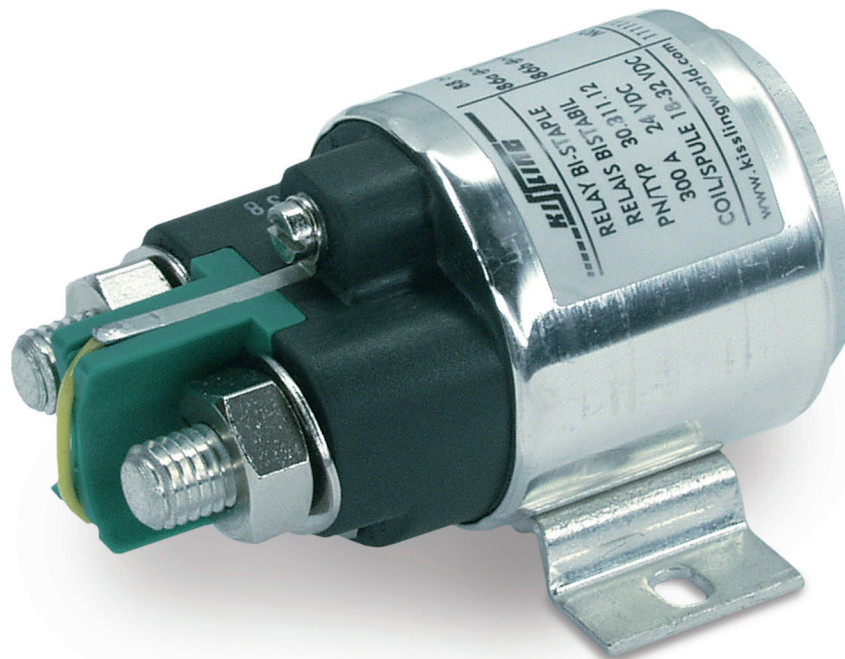


**EINPOLIGES BISTABILES
LEISTUNGSRELAIS
SINGLE POLE BI-STABLE
POWER RELAYS**



300 A

Baureihe
Series
30



Dichtes, bistabiles Leistungsrelais für Anwendungen in allen erdenklichen Einsatzbereichen der Verteidigung und Luftfahrt, Nutzfahrzeugen, Schienenfahrzeugen, Baumaschinen und Flurförderfahrzeugen.

Durch die permanentmagnetische Haltung werden dieselben hohen Parameter erreicht wie bei unseren weispuligen Leistungsrelais gleicher Baugröße. Daraus resultiert eine hohe Sicherheit bei Schock und Vibration sowie ein geringer Kontaktspannungsabfall. Die leistungslose permanentmagnetische Haltung benötigt keine Halteleistung, die zusätzliche Energieverluste verursacht.

Die robuste Bauart der bistabilen Leistungsrelais erfüllt eine Dichtheit nach IEC 60529 u. DIN 40050-9 gemäß IP67 und IP6K9K (Dampfstrahl-dichtheit).

Relais dieser Baureihe sind in den Strombereichen 75, 120, 200, 300, 500 und 1000 A erhältlich.

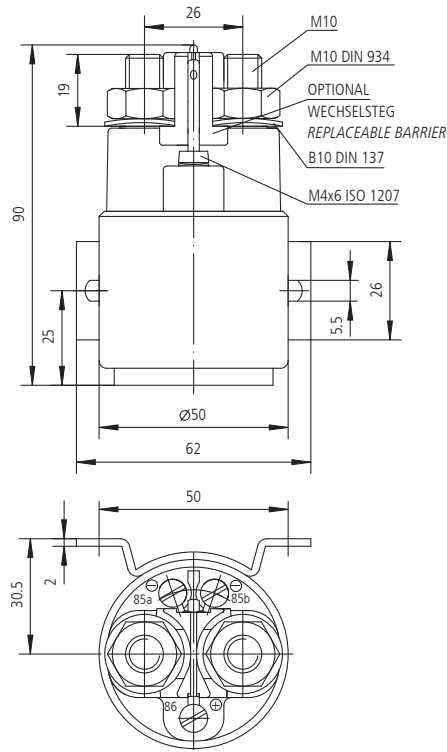
Environmentally sealed bistable Power Relays for exacting requirements in various applications in areas of Defence, Aerospace, Trucks, Railway, Construction machinery, Ground support and Lift trucks.

With the special magnetic circuit comparable parameters to our dual coil system Power Relays with identical ratings can be achieved. In particular high shock and vibration characteristics and low contact voltage drop. The permanent magnetic holding of contact state requires no power, which could result into additional power loss.

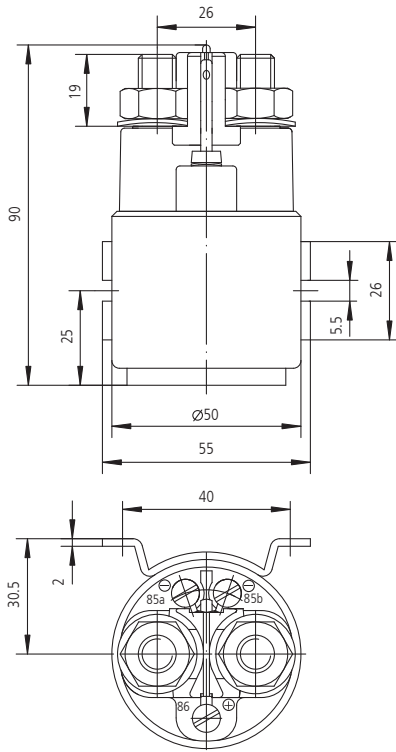
The robust design of our bistable Power Relays ensures a sealing rate of IP67 and IP6K9K (steam pressure cleaning) in accordance with IEC 60529 and DIN 40050-9.

Relays from this series are available in the following continuous current ranges: 75, 120, 200, 300, 500 and 1000 Amps.

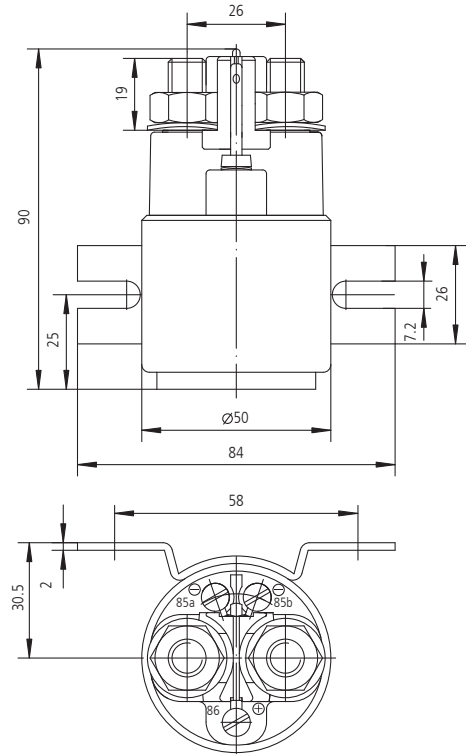
Seitenflansch Standard
Standard side mounting



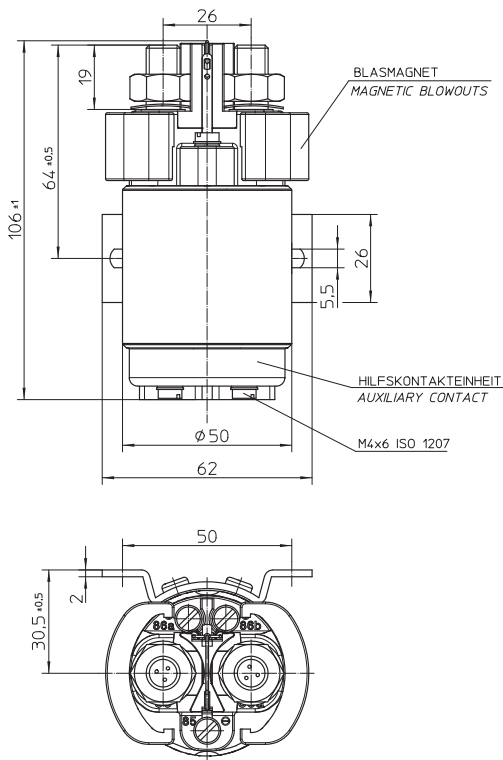
Seitenflansch kurz
Short form side mounting



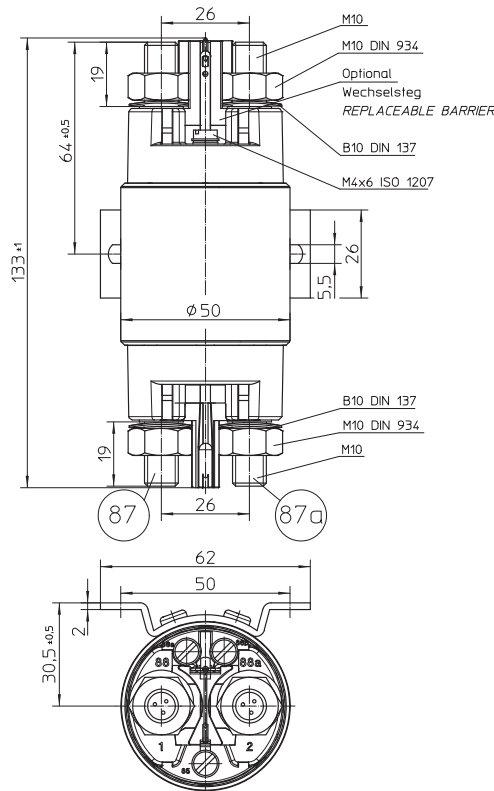
Seitenflansch lang
Long form side mounting



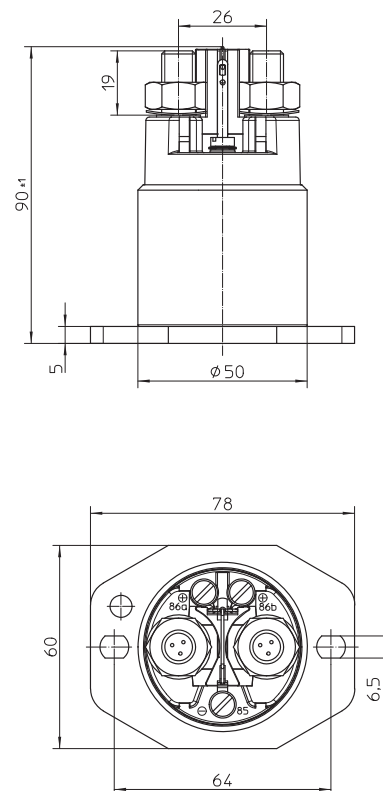
Optionen
Hilfskontakt, Blasmagnete
Options
Auxiliary contacts, Magnetic blowouts



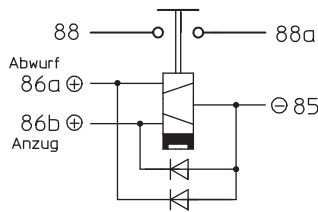
Wechsler
Change-over NO/NC



Fussflansch
Bottom mounting

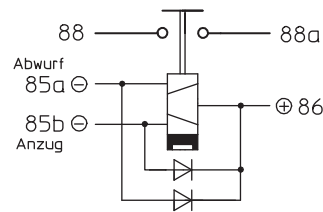


Schliesser
Standardtyp
NO-Contact
Standard type



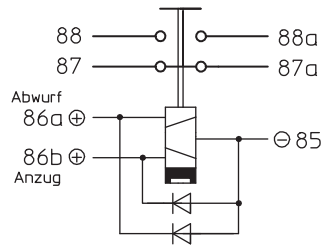
Löschdiode
Suppression diode
30-200-50

Schliesser
Sondertyp gedrehte Polarität
NO-Contact
Special type reversed polarity



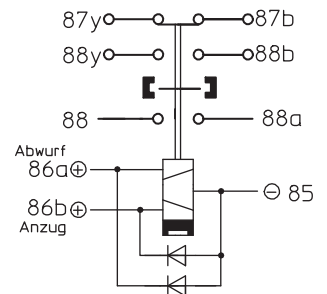
Löschdiode
Suppression diode
30-200-59

Wechsler
NO/NC-Contact



Löschdiode
Suppression diode
30-200-50

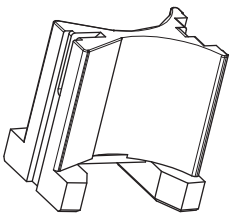
Schliesser
Hilfskontakt / Magnetische Blasung
NO-Contact
Auxiliary contact / Magnetic blowout



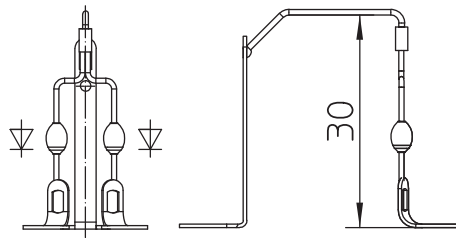
Löschdiode
Suppression diode
30-200-50

Zubehör | Accessories

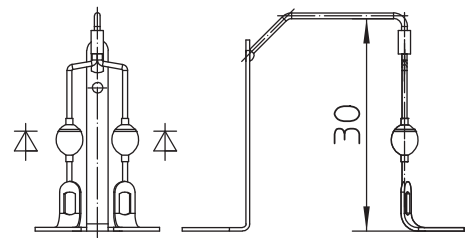
Wechselsteg
Replaceable barrier
30-200-55



Löschdiode
Standardtyp
Suppression diode
Standard type
30-200-50



Löschdiode
Sondertyp gedrehte Polarität
Suppression diode
Special type reversed polarity
30-200-59



Bestellschlüssel | Ordering Key

30.311.02

1 2 3 4 5 6 7

Beispiel | Example
30.311.02

Standardausführung / Standard version
weitere Auswahlmöglichkeiten / Options

	Series
1 Baureihe	Series
2 Strombelastung	Current
3 Kontakte	Contacts
<input type="checkbox"/> 1 Schliesser	<input type="checkbox"/> 1 Make contact NO
<input type="checkbox"/> 2 Wechsler **	<input type="checkbox"/> 2 Change over NO/NC **
4 Befestigung	Mounting
<input type="checkbox"/> 1 Seitenflansch, Standard	<input type="checkbox"/> 1 Standard side mounting
<input type="checkbox"/> 2 Seitenflansch kurz	<input type="checkbox"/> 2 Short form side
<input type="checkbox"/> 3 Fussflansch	<input type="checkbox"/> 3 Bottom mounting
<input type="checkbox"/> 4 Seitenflansch lang	<input type="checkbox"/> 4 Long form side
5 Beschaltung	Suppression
<input type="checkbox"/> 0 ohne Löscheinrichtung	<input type="checkbox"/> 0 Without suppression
<input type="checkbox"/> 1 mit Löscheinrichtung	<input type="checkbox"/> 1 With suppression
6 Spulenspannung	Coil voltage
<input type="checkbox"/> 1 12 V	<input type="checkbox"/> 1 12 V
<input type="checkbox"/> 2 24 V	<input type="checkbox"/> 2 24 / 28 V
<input type="checkbox"/> 3 36 V	<input type="checkbox"/> 3 36 V
7 Optionen	Options
<input type="checkbox"/> A Hilfskontakte*	<input type="checkbox"/> A Auxiliary contacts*
<input type="checkbox"/> B Magnetische Blasung über 40 V erforderlich	<input type="checkbox"/> B Magnetic blowouts required over 40 V

*Nicht möglich bei Fussflansch-Relais | Not possible for Bottom-Mounting-Relays

**Nur in Befestigungsart „1 - Seitenflansch“ lieferbar | Only mounting type „1 - Standard side mounting“

Technische Daten | Technical Data

Allgemeine Daten | Environmentally Characteristics

Umgebungstemperatur	-40°C bis +85°	-40°F to +185°F	Temperature range
Schutzart	IEC 60529 & DIN 40050-9 / IP67 (0,2 bar; 1 min) & IP6K9K		Protection
Schock	6 g / 11 msec		Shock
Vibration	4 g / 50 -2000 Hz		Vibration
Beständigkeit gegen gebräuchliche Öle, Kraftstoffe, Hydraulikflüssigkeiten, Alkohol, Salznebel, Feuchtigkeit, Ozon, Sand und Staub, Lösungsmittel, Feuerlöschmittel	Resistance against most oils, fuels, hydraulic fluids, alcohol, salt spray, humidity, ozone, sand & dust, solvents, fire-extinguishing agents		

Anzugsdrehmomente | Max. torque

Gewindegrößen	M4 = 2.0–2.2 Nm M10 = 15–20 Nm	Thread sizes
---------------	----------------------------------	--------------

Elektrische Daten | Electrical Characteristics

Min. Isolationswiderstand	100 MΩ	Min. Insulation Resistance
Isolationswiderstand nach Belastung	50 MΩ	After live or environmental
Hochspannungsfestigkeit	1050 VAC / 1 min bei 50 Hz	Dielectric withstanding voltage
Max. Kontaktspannungsabfall	150 mV	Max. Contact drop, initial
Kontaktspannungsabfall nach Lebensdauer	175 mV	Contact drop after life test
Dauerstrom	300 A	Continuous current
Überlast	2400 A, 1 sec / 600 A, 20 sec	Overload

Lebensdauer und Kontaktbelastung (12 & 24 VDC) | Rated contact load (12 & 24/28 VDC)

Hauptkontakt			Main Contact
Ohmsche Last	50 000 Schaltspiele	cycles 300 A	Resistive load
Mech. Lebensdauer	100 000 Schaltspiele	cycles	Mechanical life

Spulendaten | Coil data

	12 VDC	24 / 28 VDC	24 VDC - NO/NC	36 VDC	
Betriebsspannung	9-16 VDC	18-32 VDC	18-32 VDC	27-48 VDC	Voltage range
Nennspannung	12 VDC	28 VDC	28 VDC	36 VDC	Nominal voltage
Anzugsspannung	≥ 9 VDC	≥ 13 VDC	≥ 13 VDC	≥ 20 VDC	Pick up voltage
Abwurfspannung	≥ 7 VDC	≥ 10 VDC	≥ 10 VDC	≥ 15 VDC	Drop out voltage
Anzugsspulenwiderstand	1.8 Ω ±20%	7.8 Ω ±20%	4.1 Ω ±20%	18 Ω ±20%	Pull in coil resistance
Anzugsstrom, max.	6.6 A	3.0 A	6.8 A	ca. 1.9 A	Pull in current approx.
Abwurfspulenwiderstand	2.0 Ω ±20%	8.4 Ω ±20%	6.4 Ω ±20%	21.8 Ω ±20%	Drop out coil resistance
Abwurfstrom, ca.	6.0 A	2.8 A	4.4 A	ca. 1.6 A	Drop out current approx.
Anzugsimpulsdauer, ca. (Dauerimpuls max. 1 min)	50 ms	50 ms	50 ms	50 ms	Pick up impulse time approx. (continuous impulse max. 1 min)
Abwurfimpulsdauer, ca. (Dauerimpuls max. 1 min)	50 ms	50 ms	50 ms	50 ms	Drop out impulse time approx. (continuous impulse max. 1 min)

Schaltzeiten Schliesser-Relais | Operating times NO-Contact relay

Anzugszeit	max. 15 msec	Operate
Prellzeit	max. 5 msec	Bounce
Abwurfzeit	max. 10 msec	Release

Schaltzeiten Wechsler | Operating times Changeover NO-Contact

Anzugszeit	max. 25 msec	Operate
Prellzeit	max. 5 msec	Bounce
Abwurfzeit	max. 20 msec	Release

Schaltzeiten Wechsler | Operating times Changeover NC-Contact

Anzugszeit	max. 30 msec	Operate
Prellzeit	max. 8 msec	Bounce
Abwurfzeit	max. 35 msec	Release

Anschlussquerschnitt	min. 95 mm ² / AWG 4-0	0.147 sq.inch / AWG 4-0	Wire section
Einbaulage	beliebig	optional	Mounting position
Für hohe Schaltzyklen empfehlen wir unsere speziell optimierten Relaisstypen.		For high switching cycles we recommend our specially optimized relay types.	



Kissling Elektrotechnik GmbH
 Bohnland 16
 D-72218 Wildberg
 Telefon: +49 (0) 70 54 / 2 06-0
 Telefax: +49 (0) 70 54 / 2 06-3 02
 E-mail: info@kissling.de
 Internet: www.kissling.de

Irrtümer und Änderungen vorbehalten
 Errors excepted and subject to change