

Trennschaltverstärker - MACX MCR-SL-NAM-2T-SP - 2924278

Bitte beachten Sie, dass die hier angegebenen Daten dem Online-Katalog entnommen sind. Die vollständigen Informationen und Daten entnehmen Sie bitte der Anwenderdokumentation. Es gelten die Allgemeinen Nutzungsbedingungen für Internet-Downloads.
(http://phoenixcontact.de/download)




NAMUR-Trennschaltverstärker zum Betrieb von Näherungsinitiatoren und Schaltern. Die Signale werden über 2 Transistorausgänge (passiv) zur Steuerungsebene übertragen. Leitungsfehlererkennung, galvanische 3-Wege Trennung, SIL 2, Push-in-Anschluss.

Ihre Vorteile

- ✓ Energieversorgung und Fehlermeldung über Tragschienen-Busverbinder möglich
- ✓ Installation in Zone 2, Zündschutzart "n" (EN 60079-15) zulässig
- ✓ Bis SIL 2 nach EN 61508
- ✓ Leitungsfehlererkennung (LFD), ein-/ausschaltbar, Fehlermeldung durch rot blinkende LED und Sperrung des Transistorausganges
- ✓ Signalausgang 2 auch als Fehlermeldeausgang nutzbar
- ✓ LED-Anzeigen für Versorgungsspannung, Schaltzustand und Störung gemäß NAMUR NE 44
- ✓ 2 Signalausgänge Transistor (passiv); bis 5 kHz
- ✓ Galvanische 4-Wege-Trennung
- ✓ Eingang für NAMUR-Näherungsinitiatoren (EN 60947-5-6), potenzialfreie oder widerstandsbeschaltete Kontakte
- ✓ Umschaltbare Wirkungsrichtung (Arbeits- oder Ruhestromverhalten)



Kaufmännische Daten

Verpackungseinheit	1 STK
GTIN	 4 046356 492089
GTIN	4046356492089
Gewicht pro Stück (exklusive Verpackung)	140,000 g
Gewicht pro Stück (inklusive Verpackung)	163,500 g
Zolltarifnummer	85365019
Herkunftsland	Deutschland
Verkaufsschlüssel	J1 - MSR-Technik

Technische Daten

Hinweis

Nutzungsbeschränkung	EMV: Klasse-A-Produkt, siehe Herstellererklärung im Downloadbereich
----------------------	---

Trennschaltverstärker - MACX MCR-SL-NAM-2T-SP - 2924278

Technische Daten

Maße

Breite	12,5 mm
Höhe	116 mm
Tiefe	113,7 mm
	114,5 mm (aufgerastet auf Tragschiene NS 35/7,5 nach EN 60715)

Umgebungsbedingungen

Umgebungstemperatur (Betrieb)	-20 °C ... 60 °C (beliebige Einbaulage)
Umgebungstemperatur (Lagerung/Transport)	-40 °C ... 85 °C
Max. Einsatzhöhe	≤ 2000 m
Zulässige Luftfeuchtigkeit (Betrieb)	10 % ... 95 % (keine Betauung)
Schutzart	IP20 (nicht von UL bewertet)
Störfestigkeit	EN 61000-6-2

Eingangsdaten

Leerlaufspannung	~ 8 V DC
Schaltpunkte (bedämpft)	< 1,2 mA (sperrend)
Schaltpunkte (unbedämpft)	> 2,1 mA (leitend)
Verwendbare Eingangsquellen	NAMUR-Näherungsinitiatoren (IEC/EN 60947-5-6)
Kurzschlussstrom	~ 8 mA
Schalthysterese	< 0,2 mA
Leitungsfehlererkennung	Bruch 0,05 mA < I _{IN} < 0,35 mA
	Kurzschluss 100 Ω < R _{Sensor} < 360 Ω

Ausgangsdaten

Schaltausgang	2 Transistorausgänge, passiv
Schaltspannung minimal	3 V DC
Schaltspannung maximal	30 V DC
min. Kontaktstrom	5 mA (kurzschlussfest)
Schaltstrom maximal	50 mA (kurzschlussfest)
Schaltfrequenz	≤ 5 kHz

Versorgung

Versorgungsnennspannung	24 V DC
Versorgungsspannungsbereich	19,2 V DC ... 30 V DC (24 V DC -20 %...+25 %)
Stromaufnahme maximal	< 28 mA (24 V DC)
Verlustleistung	≤ 800 mW
Leistungsaufnahme	≤ 800 mW

Anschlussdaten

Anschlussart	Push-in-Anschluss
Abisolierlänge	8 mm
Leiterquerschnitt starr	0,2 mm ² ... 1,5 mm ²
Leiterquerschnitt flexibel	0,2 mm ² ... 1,5 mm ²

Trennschaltverstärker - MACX MCR-SL-NAM-2T-SP - 2924278

Technische Daten

Anschlussdaten

Leiterquerschnitt AWG	24 ... 16
-----------------------	-----------

Allgemein

Anzahl der Kanäle	1
Statusanzeige	LED grün (Versorgungsspannung)
	LED gelb (Schaltzustand)
	LED rot (Leitungsfehler)
Verschmutzungsgrad	2
Überspannungskategorie	II
Elektromagnetische Verträglichkeit	Konformität zur EMV-Richtlinie
Störaussendung	EN 61000-6-4
Material Gehäuse	PA 6.6-FR
Farbe	grau
Benennung	Eingang/Ausgang/Versorgung, Tragschienen-Busverbinder
Bemessungsisolationsspannung	300 V _{eff}
Prüfspannung	2,5 kV AC (50 Hz, 1 min.)
Isolierung	Sichere Trennung nach IEC/EN 61010-1
Benennung	Ausgang 1 / Ausgang 2
Bemessungsisolationsspannung	50 V _{eff}
Prüfspannung	1 kV AC (50 Hz, 1 min.)
Isolierung	Basisisolierung nach IEC/EN 61010-1

Sicherheitstechnische Kenngrößen

Safety Integrity Level (SIL)	2
	2

EMV-Daten

Benennung	Elektromagnetisches HF-Feld
Normen/Bestimmungen	EN 61000-4-3
Bewertungskriterium	A
Benennung	Schnelle transiente Störungen (Burst)
Normen/Bestimmungen	EN 61000-4-4
Bewertungskriterium	A
Benennung	Leitungsgeführte Störgrößen
Normen/Bestimmungen	EN 61000-4-6
Bewertungskriterium	A

Normen und Bestimmungen

Elektromagnetische Verträglichkeit	Konformität zur EMV-Richtlinie
Störabstrahlung	EN 61000-6-4
Benennung	Elektromagnetisches HF-Feld
Normen/Bestimmungen	EN 61000-4-3
Bewertungskriterium	A

Trennschaltverstärker - MACX MCR-SL-NAM-2T-SP - 2924278

Technische Daten

Normen und Bestimmungen

Normen/Bestimmungen	EN 61000-4-4
Benennung	Leitungsgeführte Störgrößen
Normen/Bestimmungen	EN 61000-4-6
Bewertungskriterium	A

Konformität / Zulassungen

Benennung	CE
Zertifikat	CE-konform
Zusatztext	zusätzlich EN 61326-1
Benennung	ATEX
Kennzeichnung	# II 3 G Ex nA IIC T4 Gc X
Benennung	UL, USA / Kanada
Kennzeichnung	UL 508 Listed
	UL 61010 Listed
	Class I, Div. 2, Groups A, B, C, D T4
	Class I, Zone 2, Group IIC T4
Benennung	UL, USA / Kanada
Kennzeichnung	UL 508 Listed
	UL 61010 Listed
	Class I, Div. 2, Groups A, B, C, D T4
	Class I, Zone 2, Group IIC T4
Benennung	Schiffbau-Zulassung
Zertifikat	DNV GL TAA00000AG
Benennung	Safety Integrity Level (SIL, IEC 61508)
Kennzeichnung	2
Temperature	B
Humidity	B
Vibration	A
EMC	B
Enclosure	Required protection according to the Rules shall be provided upon installation on board

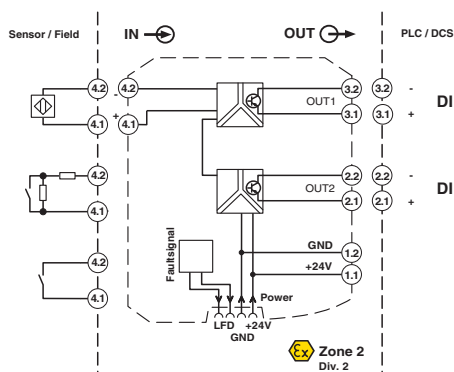
Environmental Product Compliance

REACH SVHC	Lead 7439-92-1
China RoHS	Zeitraum für bestimmungsgemäße Verwendung (EFUP): 50 Jahre
	Informationen über gefährliche Substanzen finden Sie in der Herstellererklärung unter dem Reiter "Downloads"

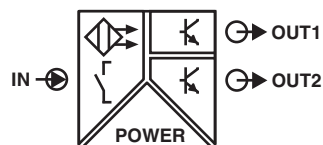
Zeichnungen

Trennschaltverstärker - MACX MCR-SL-NAM-2T-SP - 2924278

Blockschaltbild



Piktogramm



Klassifikationen

eCl@ss

eCl@ss 10.0.1	27210121
eCl@ss 11.0	27210121
eCl@ss 4.0	27210100
eCl@ss 4.1	27210100
eCl@ss 5.0	27210100
eCl@ss 5.1	27210100
eCl@ss 6.0	27210100
eCl@ss 7.0	27210121
eCl@ss 9.0	27210121

ETIM

ETIM 2.0	EC001485
ETIM 3.0	EC001485
ETIM 4.0	EC001485
ETIM 6.0	EC001485
ETIM 7.0	EC001485

UNSPSC

UNSPSC 6.01	30211506
UNSPSC 7.0901	39121008
UNSPSC 11	39121008
UNSPSC 12.01	39121008
UNSPSC 13.2	39121008
UNSPSC 18.0	39121008
UNSPSC 19.0	39121008
UNSPSC 20.0	39121008
UNSPSC 21.0	39121008

Trennschaltverstärker - MACX MCR-SL-NAM-2T-SP - 2924278

Approbationen

Approbationen

Approbationen

DNV GL / UL Listed / cUL Listed / Functional Safety / cULus Listed

Ex Approbationen

UL Listed / cUL Listed / EAC Ex / ATEX / cULus Listed


Approbationsdetails

DNV GL		https://approvalfinder.dnvgl.com/	TAA00000AG
--------	---	---	------------

UL Listed		http://database.ul.com/cgi-bin/XYV/template/LISEXT/1FRAME/index.htm	FILE E 330267
-----------	---	---	---------------

cUL Listed		http://database.ul.com/cgi-bin/XYV/template/LISEXT/1FRAME/index.htm	FILE E 330267
------------	---	---	---------------

Functional Safety			07-06-39 R006 V1R2
-------------------	--	--	--------------------

cULus Listed			
--------------	---	--	--

Zubehör

Zubehör

Abschlussdeckel

Abschlussdeckel - D-UKK 3/5 - 2770024



Abschlussdeckel, Länge: 56 mm, Breite: 2,5 mm, Höhe: 52 mm, Farbe: grau

Trennschaltverstärker - MACX MCR-SL-NAM-2T-SP - 2924278

Zubehör

Abschlussdeckel - D-UKK 3/5 BU - 2770105



Abschlussdeckel, Länge: 56 mm, Breite: 2,5 mm, Höhe: 62 mm, Farbe: blau

Bauelementeklemme

Bauelementreihenklemme - UKK 5-2R/NAMUR - 2941662



Doppelstockklemme, mit konfektionierten Widerständen

Einspeisemodul

Einspeise-/Fehlermeldemodul - MACX MCR-PTB - 2865625



Einspeise- und Fehlermeldemodul mit Schraubanschluss, inklusive zugehörigem Tragschienen-Busverbinder ME 17,5 TBUS 1,5/ 5-ST-3,81 GY

Einspeise-/Fehlermeldemodul - MACX MCR-PTB-SP - 2924184



Einspeise- und Fehlermeldemodul mit Push-in-Anschluss, inklusive zugehörigem Tragschienen-Busverbinder ME 17,5 TBUS 1,5/ 5-ST-3,81 GY

Gerätemarker beschriftet

Kunststoffschild - UC-EMLP (11X9) CUS - 0824547



Kunststoffschild, bestellbar: mattenweise, weiß, beschriftet nach Kundenangaben, Montageart: kleben, Schriftfeldgröße: 11 x 9 mm

Trennschaltverstärker - MACX MCR-SL-NAM-2T-SP - 2924278

Zubehör

Kunststoffschild - UC-EMLP (11X9) YE CUS - 0824548



Kunststoffschild, bestellbar: mattenweise, gelb, beschriftet nach Kundenangaben, Montageart: kleben, Schriftfeldgröße: 11 x 9 mm

Kunststoffschild - UC-EMLP (11X9) SR CUS - 0828098



Kunststoffschild, bestellbar: mattenweise, silber, beschriftet nach Kundenangaben, Montageart: kleben, Schriftfeldgröße: 11 x 9 mm, Anzahl der Einzelschilder: 10

Gerätemarker unbeschriftet

Kunststoffschild - UC-EMLP (11X9) - 0819291



Kunststoffschild, Matte, weiß, unbeschriftet, beschriftbar mit: BLUEMARK ID COLOR, BLUEMARK ID, BLUEMARK CLED, PLOTMARK, CMS-P1-PLOTTER, Montageart: kleben, Schriftfeldgröße: 11 x 9 mm, Anzahl der Einzelschilder: 10

Kunststoffschild - UC-EMLP (11X9) YE - 0822602



Kunststoffschild, Matte, gelb, unbeschriftet, beschriftbar mit: BLUEMARK ID COLOR, BLUEMARK ID, BLUEMARK CLED, PLOTMARK, CMS-P1-PLOTTER, Montageart: kleben, Schriftfeldgröße: 11 x 9 mm, Anzahl der Einzelschilder: 10

Kunststoffschild - UC-EMLP (11X9) SR - 0828094



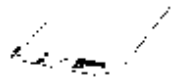
Kunststoffschild, Matte, silber, unbeschriftet, beschriftbar mit: BLUEMARK ID COLOR, BLUEMARK ID, BLUEMARK CLED, PLOTMARK, CMS-P1-PLOTTER, Montageart: kleben, Schriftfeldgröße: 11 x 9 mm, Anzahl der Einzelschilder: 10

Trennschaltverstärker - MACX MCR-SL-NAM-2T-SP - 2924278

Zubehör

Kunststoffschild - US-EMLP (11X9) - 0828789

Kunststoffschild, Karte, weiß, unbeschriftet, beschriftbar mit: BLUEMARK ID COLOR, BLUEMARK ID, THERMOMARK PRIME, THERMOMARK CARD 2.0, THERMOMARK CARD, Montageart: kleben, Schriftfeldgröße: 11 x 9 mm, Anzahl der Einzelschilder: 135



Kunststoffschild - US-EMLP (11X9) YE - 0828871

Kunststoffschild, Karte, gelb, unbeschriftet, beschriftbar mit: BLUEMARK ID COLOR, BLUEMARK ID, THERMOMARK PRIME, THERMOMARK CARD 2.0, THERMOMARK CARD, Montageart: kleben, Schriftfeldgröße: 11 x 9 mm, Anzahl der Einzelschilder: 135



Kunststoffschild - US-EMLP (11X9) SR - 0828872

Kunststoffschild, Karte, silber, unbeschriftet, beschriftbar mit: BLUEMARK ID COLOR, BLUEMARK ID, THERMOMARK PRIME, THERMOMARK CARD 2.0, THERMOMARK CARD, Montageart: kleben, Schriftfeldgröße: 11 x 9 mm, Anzahl der Einzelschilder: 135



Gerätemarker - LS-EMLP (11X9) WH - 0831678

Gerätemarker, Bogen, weiß, unbeschriftet, beschriftbar mit: TOPMARK NEO, TOPMARK LASER, Montageart: kleben, Schriftfeldgröße: 11 x 9 mm, Anzahl der Einzelschilder: 255



Gerätemarker - LS-EMLP (11X9) SR - 0831705

Gerätemarker, Bogen, silber, unbeschriftet, beschriftbar mit: TOPMARK NEO, TOPMARK LASER, Montageart: kleben, Schriftfeldgröße: 11 x 9 mm, Anzahl der Einzelschilder: 255



Trennschaltverstärker - MACX MCR-SL-NAM-2T-SP - 2924278

Zubehör

Gerätemarker - LS-EMLP (11X9) YE - 0831732

Gerätemarker, Bogen, gelb, unbeschriftet, beschriftbar mit: TOPMARK NEO, TOPMARK LASER, Montageart: kleben, Schriftfeldgröße: 11 x 9 mm, Anzahl der Einzelschilder: 255



Isolierhülse

Isolierhülse - MPS-IH WH - 0201663

Isolierhülse, Farbe: weiß



Isolierhülse - MPS-IH RD - 0201676

Isolierhülse, Farbe: rot



Isolierhülse - MPS-IH BU - 0201689

Isolierhülse, Farbe: blau



Isolierhülse - MPS-IH YE - 0201692

Isolierhülse, Farbe: gelb



Trennschaltverstärker - MACX MCR-SL-NAM-2T-SP - 2924278

Zubehör

Isolierhülse - MPS-IH GN - 0201702

Isolierhülse, Farbe: grün



Isolierhülse - MPS-IH GY - 0201728

Isolierhülse, Farbe: grau



Isolierhülse - MPS-IH BK - 0201731

Isolierhülse, Farbe: schwarz



Modulträger

Modulträger - TC-2D37SUB-ADIO32-2EX-P-UNI - 2904684



Universeller Termination Carrier zur Anbindung von 16 zweikanaligen MACX Analog Ex i-Trennverstärkern an digitale oder analoge Ein-/Ausgangskarten, über zwei D-SUB-Steckverbinder, 37-polig (1:1 Verbindung)

Prüfstecker

Prüfstecker - MPS-MT - 0201744



Prüfstecker, mit Lötanschluss bis 1 mm² Leiterquerschnitt, Farbe: grau

Tragschienen-Busverbinder

Trennschaltverstärker - MACX MCR-SL-NAM-2T-SP - 2924278

Zubehör

Tragschienen-Busverbinder - ME 6,2 TBUS-2 1,5/5-ST-3,81 GY - 2695439



Tragschienen-Busverbinder (TBUS), 5-polig, zur Brückung der Versorgungsspannung, aufschraubbar auf Tragschiene NS 35/... nach EN 60715