

Trennschaltverstärker - MACX MCR-SL-NAM-R-SP - 2924252

Bitte beachten Sie, dass die hier angegebenen Daten dem Online-Katalog entnommen sind. Die vollständigen Informationen und Daten entnehmen Sie bitte der Anwenderdokumentation. Es gelten die Allgemeinen Nutzungsbedingungen für Internet-Downloads.
(<http://phoenixcontact.de/download>)




NAMUR-Trennschaltverstärker zum Betrieb von Näherungsinitiatoren und Schaltern. Die Signale werden mittels Relaisausgang (Wechsler) zur Steuerungsebene übertragen. Leitungsfehlererkennung (LFD), galvanische 3-Wege Trennung, SIL 2, mit Push-in-Anschluss.

Ihre Vorteile

- ✓ Energieversorgung und Fehlermeldung über Tragschienen-Busverbinder möglich
- ✓ Installation in Zone 2, Zündschutzart "n" (EN 60079-15) zulässig
- ✓ Bis SIL 2 nach EN 61508
- ✓ Leitungsfehlererkennung (LFD), ein-/ausschaltbar, Fehlermeldung durch rot blinkende LED und Entregung des Ausgangsrelais
- ✓ Umschaltbare Wirkungsrichtung (Arbeits- oder Ruhestromverhalten)
- ✓ Galvanische 3-Wege-Trennung
- ✓ LED-Anzeigen für Versorgungsspannung, Schaltzustand und Störung gemäß NAMUR NE 44
- ✓ Signalausgang Relais (Wechsler)
- ✓ Eingang für NAMUR-Näherungsinitiatoren (EN 60947-5-6), potenzialfreie oder widerstandsbeschaltete Kontakte



Kaufmännische Daten

Verpackungseinheit	1 STK
GTIN	 4 046356 478908
GTIN	4046356478908
Gewicht pro Stück (exklusive Verpackung)	151,700 g
Gewicht pro Stück (inklusive Verpackung)	164,000 g
Zolltarifnummer	85365019
Herkunftsland	Deutschland
Verkaufsschlüssel	J1 - MSR-Technik

Technische Daten

Hinweis

Nutzungsbeschränkung	EMV: Klasse-A-Produkt, siehe Herstellererklärung im Downloadbereich
----------------------	---

Maße

Trennschaltverstärker - MACX MCR-SL-NAM-R-SP - 2924252

Technische Daten

Maße

Breite	12,5 mm
Höhe	116 mm
Tiefe	113,7 mm
	114,5 mm (aufgerastet auf Tragschiene NS 35/7,5 nach EN 60715)

Umgebungsbedingungen

Umgebungstemperatur (Betrieb)	-40 °C ... 60 °C (beliebige Einbaulage)
Umgebungstemperatur (Lagerung/Transport)	-40 °C ... 85 °C
Zulässige Luftfeuchtigkeit (Betrieb)	10 % ... 95 % (keine Betauung)
Zulässige Luftfeuchtigkeit (Lagerung/Transport)	5 % ... 95 % (keine Betauung)
Schutzart	IP20 (nicht von UL bewertet)
Störfestigkeit	EN 61000-6-2 EN 61326
Höhenlage	≤ 2000 m
Umgebungstemperatur (Betrieb)	-40 °C ... 60 °C
Bemessungsisolationsspannung	320 V (Versorgung, Eingang / Ausgang)
Höhenlage	≤ 3000 m
Umgebungstemperatur (Betrieb)	-40 °C ... 54 °C
Bemessungsisolationsspannung	190 V (Versorgung, Eingang / Ausgang)
Höhenlage	≤ 4000 m
Umgebungstemperatur (Betrieb)	-40 °C ... 48 °C
Bemessungsisolationsspannung	63 V (Versorgung, Eingang / Ausgang)
Höhenlage	≤ 5000 m
Umgebungstemperatur (Betrieb)	-40 °C ... 42 °C
Bemessungsisolationsspannung	63 V (Versorgung, Eingang / Ausgang)

Eingangsdaten

Leerlaufspannung	~ 8 V DC
Schaltpunkte (bedämpft)	< 1,2 mA (sperrend)
Schaltpunkte (unbedämpft)	> 2,1 mA (leitend)
Verwendbare Eingangsquellen	NAMUR-Näherungsinitiatoren (IEC/EN 60947-5-6)
Kurzschlussstrom	~ 8 mA
Schalthysterese	< 0,2 mA
Leitungsfehlererkennung	Bruch 0,05 mA < I _N < 0,35 mA
	Kurzschluss 100 Ω < R _{Sensor} < 360 Ω

Ausgangsdaten

Schaltausgang	Relaisausgang
Kontaktausführung	1 Wechsler
Kontaktmaterial	AgSnO ₂ , hartvergoldet
Schaltspannung maximal	250 V AC (2 A)
	120 V DC (0,2 A)
	30 V DC (2 A)

Trennschaltverstärker - MACX MCR-SL-NAM-R-SP - 2924252

Technische Daten

Ausgangsdaten

Schaltleistung maximal	500 VA
Lebensdauer mechanisch	10 ⁷ Schaltspiele
Schaltfrequenz	≤ 20 Hz (ohne Last)

Versorgung

Versorgungsnennspannung	24 V DC
Versorgungsspannungsbereich	19,2 V DC ... 30 V DC (24 V DC -20 %...+25 %)
Stromaufnahme maximal	21 mA (24 V DC)
Verlustleistung	< 650 mW
Leistungsaufnahme	< 650 mW

Anschlussdaten

Anschlussart	Push-in-Anschluss
Abisolierlänge	8 mm
Leiterquerschnitt starr	0,2 mm ² ... 1,5 mm ²
Leiterquerschnitt flexibel	0,2 mm ² ... 1,5 mm ²
Leiterquerschnitt AWG	24 ... 16

Allgemein

Anzahl der Kanäle	1
Statusanzeige	LED grün (Versorgungsspannung) LED gelb (Schaltzustand) LED rot (Leitungsfehler)
Elektromagnetische Verträglichkeit	Konformität zur EMV-Richtlinie
Störaussendung	EN 61000-6-4
Material Gehäuse	PA 6.6-FR
Farbe	grau
Benennung	Eingang/Ausgang
Galvanische Trennung	375 V (Scheitelwert nach IEC/EN 60079-11)
Überspannungskategorie	II
Verschmutzungsgrad	2
Höhenlage	≤ 2000 m
Benennung	Eingang/Ausgang/Versorgung, Tragschienen-Busverbinder
Bemessungsisolationsspannung	300 V _{eff}
Prüfspannung	2,5 kV AC (50 Hz, 1 min.)
Überspannungskategorie	II
Verschmutzungsgrad	2
Isolierung	Sichere Trennung nach IEC/EN 61010-1
Höhenlage	≤ 2000 m
Benennung	Ausgang/Eingang, Versorgung, Tragschienen-Busverbinder
Bemessungsisolationsspannung	300 V _{eff}
Prüfspannung	2,5 kV AC (50 Hz, 1 min.)

Trennschaltverstärker - MACX MCR-SL-NAM-R-SP - 2924252

Technische Daten

Allgemein

Überspannungskategorie	III
Verschmutzungsgrad	2
Isolierung	Sichere Trennung nach IEC/EN 61010-1
Höhenlage	≤ 2000 m
Benennung	Eingang/Versorgung, Tragschienen-Busverbinder
Galvanische Trennung	375 V (Scheitelwert nach IEC/EN 60079-11)
Überspannungskategorie	II
Verschmutzungsgrad	2
Höhenlage	≤ 2000 m

Sicherheitstechnische Kenngrößen

Integritätsanforderung	IEC 61508 - Low-Demand
Benennung	Nicht invertierender Betrieb
Gerätetyp	Typ A
Safety Integrity Level (SIL)	2
Anteil ungefährlicher Ausfälle (SFF)	78 %
λ_{SU}	$2,49 \times 10^{-7}$ (249 FIT)
λ_{SD}	6×10^{-9} (6 FIT)
λ_{DU}	$6,4 \times 10^{-8}$ (64 FIT)
λ_{DD}	7×10^{-9} (7 FIT)
Wahrscheinlichkeit eines gefahrbringenden Ausfalls pro Anforderung (PFD _{AVG})	$3,09 \times 10^{-4}$ (1 Jahr)
	$6,17 \times 10^{-4}$ (2 Jahre)
	$1,54 \times 10^{-3}$ (5 Jahre)
Diagnosedeckungsgrad (DC)	DC _S =2,4 %, DC _D =9 %
Integritätsanforderung	IEC 61508 - Low-Demand
Benennung	Invertierender Betrieb
Gerätetyp	Typ A
Safety Integrity Level (SIL)	2
Anteil ungefährlicher Ausfälle (SFF)	78 %
λ_{SU}	$2,48 \times 10^{-7}$ (248 FIT)
λ_{SD}	1×10^{-9} (1 FIT)
λ_{DU}	$6,2 \times 10^{-8}$ (62 FIT)
λ_{DD}	6×10^{-9} (6 FIT)
Wahrscheinlichkeit eines gefahrbringenden Ausfalls pro Anforderung (PFD _{AVG})	$3,01 \times 10^{-4}$ (1 Jahr)
	$6,02 \times 10^{-4}$ (2 Jahre)
	$1,5 \times 10^{-3}$ (5 Jahre)
Diagnosedeckungsgrad (DC)	DC _S =0,4 %, DC _D =8 %
Safety Integrity Level (SIL)	2

Trennschaltverstärker - MACX MCR-SL-NAM-R-SP - 2924252

Technische Daten

Normen und Bestimmungen

Elektromagnetische Verträglichkeit	Konformität zur EMV-Richtlinie
Störabstrahlung	EN 61000-6-4
Benennung	GB Standard
Normen/Bestimmungen	GB 3836.1
	GB 3836.8

Konformität / Zulassungen

Benennung	CE
Zertifikat	CE-konform
Zusatztext	zusätzlich EN 61326-1
Benennung	ATEX
Kennzeichnung	# II 3 G Ex ec nC IIC T4 Gc
Zertifikat	IBExU 07 ATEX 1069 X
Benennung	IECEX
Kennzeichnung	Ex ec nC IIC T4 Gc
Zertifikat	IBE 08.0001 X
Benennung	CCC / China-Ex
Kennzeichnung	Ex nA nC IIC T4 Gc
Benennung	UL, USA / Kanada
Kennzeichnung	UL 508 Listed
	UL 61010 Listed
	Class I, Div. 2, Groups A, B, C, D T4
	Class I, Zone 2, Groups IIC, IIB, IIA T4
Benennung	UL, USA / Kanada
Kennzeichnung	UL 508 Listed
	UL 61010 Listed
	Class I, Div. 2, Groups A, B, C, D T4
	Class I, Zone 2, Group IIC T4
Benennung	Schiffbau-Zulassung
Zertifikat	DNV GL TAA00000AG
Benennung	Safety Integrity Level (SIL, IEC 61508)
Kennzeichnung	2
Temperature	B
Humidity	B
Vibration	A
EMC	B
Enclosure	Required protection according to the Rules shall be provided upon installation on board

Environmental Product Compliance

REACH SVHC	Lead 7439-92-1
China RoHS	Zeitraum für bestimmungsgemäße Verwendung (EFUP): 50 Jahre

Trennschaltverstärker - MACX MCR-SL-NAM-R-SP - 2924252

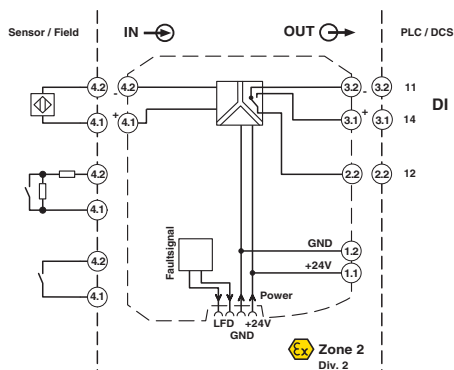
Technische Daten

Environmental Product Compliance

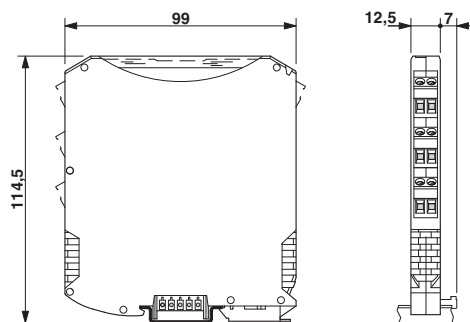
	Informationen über gefährliche Substanzen finden Sie in der Herstellererklärung unter dem Reiter "Downloads"
--	--

Zeichnungen

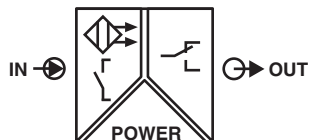
Blockschaltbild



Maßzeichnung



Piktogramm



Klassifikationen

eCl@ss

eCl@ss 10.0.1	27210121
eCl@ss 11.0	27210121
eCl@ss 4.0	27210100
eCl@ss 4.1	27210100
eCl@ss 5.0	27210100
eCl@ss 5.1	27210100
eCl@ss 6.0	27210100
eCl@ss 7.0	27210121

Trennschaltverstärker - MACX MCR-SL-NAM-R-SP - 2924252

Klassifikationen

eCl@ss

eCl@ss 9.0	27210121
------------	----------

ETIM

ETIM 2.0	EC001485
ETIM 3.0	EC001485
ETIM 4.0	EC001485
ETIM 6.0	EC001485
ETIM 7.0	EC001485

UNSPSC

UNSPSC 6.01	30211506
UNSPSC 7.0901	39121008
UNSPSC 11	39121008
UNSPSC 12.01	39121008
UNSPSC 13.2	39121008
UNSPSC 18.0	39121008
UNSPSC 19.0	39121008
UNSPSC 20.0	39121008
UNSPSC 21.0	39121008

Approbationen

Approbationen

Approbationen

DNV GL / UL Listed / cUL Listed / Functional Safety / CCC / cULus Listed

Ex Approbationen

UL Listed / cUL Listed / EAC Ex / ATEX / ATEX / IECEx / cULus Listed

Approbationsdetails

DNV GL		https://approvalfinder.dnvgl.com/	TAA00000AG
--------	--	---	------------

UL Listed		http://database.ul.com/cgi-bin/XYV/template/LISEXT/1FRAME/index.htm	FILE E 330267
-----------	--	---	---------------

Trennschaltverstärker - MACX MCR-SL-NAM-R-SP - 2924252

Approbationen

cUL Listed		http://database.ul.com/cgi-bin/XYV/template/LISEXT/1FRAME/index.htm	FILE E 330267
------------	--	---	---------------

Functional Safety			07-06-39 R005 V2R2
-------------------	--	--	--------------------

CCC			2021122304114179
-----	--	--	------------------

cULus Listed			
--------------	--	--	--

Zubehör

Zubehör

Abschlussdeckel

Abschlussdeckel - D-UKK 3/5 - 2770024



Abschlussdeckel, Länge: 56 mm, Breite: 2,5 mm, Höhe: 52 mm, Farbe: grau

Abschlussdeckel - D-UKK 3/5 BU - 2770105



Abschlussdeckel, Länge: 56 mm, Breite: 2,5 mm, Höhe: 62 mm, Farbe: blau

Bauelementeklemme

Bauelementreihenklemme - UKK 5-2R/NAMUR - 2941662



Doppelstockklemme, mit konfektionierten Widerständen

Einspeisemodul

Trennschaltverstärker - MACX MCR-SL-NAM-R-SP - 2924252

Zubehör

Einspeise-/Fehlermeldemodul - MACX MCR-PTB - 2865625



Einspeise- und Fehlermeldemodul mit Schraubanschluss, inklusive zugehörigem Tragschienen-Busverbinder ME 17,5 TBUS 1,5/ 5-ST-3,81 GY

Einspeise-/Fehlermeldemodul - MACX MCR-PTB-SP - 2924184



Einspeise- und Fehlermeldemodul mit Push-in-Anschluss, inklusive zugehörigem Tragschienen-Busverbinder ME 17,5 TBUS 1,5/ 5-ST-3,81 GY

Gerätemarker beschriftet

Kunststoffschild - UC-EMLP (11X9) CUS - 0824547



Kunststoffschild, bestellbar: mattenweise, weiß, beschriftet nach Kundenangaben, Montageart: kleben, Schriftfeldgröße: 11 x 9 mm

Kunststoffschild - UC-EMLP (11X9) YE CUS - 0824548



Kunststoffschild, bestellbar: mattenweise, gelb, beschriftet nach Kundenangaben, Montageart: kleben, Schriftfeldgröße: 11 x 9 mm

Kunststoffschild - UC-EMLP (11X9) SR CUS - 0828098



Kunststoffschild, bestellbar: mattenweise, silber, beschriftet nach Kundenangaben, Montageart: kleben, Schriftfeldgröße: 11 x 9 mm, Anzahl der Einzelschilder: 10

Gerätemarker unbeschriftet

Trennschaltverstärker - MACX MCR-SL-NAM-R-SP - 2924252

Zubehör

Kunststoffschild - UC-EMLP (11X9) - 0819291



Kunststoffschild, Matte, weiß, unbeschriftet, beschriftbar mit: BLUEMARK ID COLOR, BLUEMARK ID, BLUEMARK CLED, PLOTMARK, CMS-P1-PLOTTER, Montageart: kleben, Schriftfeldgröße: 11 x 9 mm, Anzahl der Einzelschilder: 10

Kunststoffschild - UC-EMLP (11X9) YE - 0822602



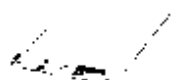
Kunststoffschild, Matte, gelb, unbeschriftet, beschriftbar mit: BLUEMARK ID COLOR, BLUEMARK ID, BLUEMARK CLED, PLOTMARK, CMS-P1-PLOTTER, Montageart: kleben, Schriftfeldgröße: 11 x 9 mm, Anzahl der Einzelschilder: 10

Kunststoffschild - UC-EMLP (11X9) SR - 0828094



Kunststoffschild, Matte, silber, unbeschriftet, beschriftbar mit: BLUEMARK ID COLOR, BLUEMARK ID, BLUEMARK CLED, PLOTMARK, CMS-P1-PLOTTER, Montageart: kleben, Schriftfeldgröße: 11 x 9 mm, Anzahl der Einzelschilder: 10

Kunststoffschild - US-EMLP (11X9) - 0828789



Kunststoffschild, Karte, weiß, unbeschriftet, beschriftbar mit: BLUEMARK ID COLOR, BLUEMARK ID, THERMOMARK PRIME, THERMOMARK CARD 2.0, THERMOMARK CARD, Montageart: kleben, Schriftfeldgröße: 11 x 9 mm, Anzahl der Einzelschilder: 135

Kunststoffschild - US-EMLP (11X9) YE - 0828871



Kunststoffschild, Karte, gelb, unbeschriftet, beschriftbar mit: BLUEMARK ID COLOR, BLUEMARK ID, THERMOMARK PRIME, THERMOMARK CARD 2.0, THERMOMARK CARD, Montageart: kleben, Schriftfeldgröße: 11 x 9 mm, Anzahl der Einzelschilder: 135

Trennschaltverstärker - MACX MCR-SL-NAM-R-SP - 2924252

Zubehör

Kunststoffschild - US-EMLP (11X9) SR - 0828872



Kunststoffschild, Karte, silber, unbeschriftet, beschriftbar mit: BLUEMARK ID COLOR, BLUEMARK ID, THERMOMARK PRIME, THERMOMARK CARD 2.0, THERMOMARK CARD, Montageart: kleben, Schriftfeldgröße: 11 x 9 mm, Anzahl der Einzelschilder: 135

Gerätemarker - LS-EMLP (11X9) WH - 0831678



Gerätemarker, Bogen, weiß, unbeschriftet, beschriftbar mit: TOPMARK NEO, TOPMARK LASER, Montageart: kleben, Schriftfeldgröße: 11 x 9 mm, Anzahl der Einzelschilder: 255

Gerätemarker - LS-EMLP (11X9) SR - 0831705



Gerätemarker, Bogen, silber, unbeschriftet, beschriftbar mit: TOPMARK NEO, TOPMARK LASER, Montageart: kleben, Schriftfeldgröße: 11 x 9 mm, Anzahl der Einzelschilder: 255

Gerätemarker - LS-EMLP (11X9) YE - 0831732



Gerätemarker, Bogen, gelb, unbeschriftet, beschriftbar mit: TOPMARK NEO, TOPMARK LASER, Montageart: kleben, Schriftfeldgröße: 11 x 9 mm, Anzahl der Einzelschilder: 255

Isolierhülse

Isolierhülse - MPS-IH WH - 0201663

Isolierhülse, Farbe: weiß



Trennschaltverstärker - MACX MCR-SL-NAM-R-SP - 2924252

Zubehör

Isolierhülse - MPS-IH RD - 0201676

Isolierhülse, Farbe: rot



Isolierhülse - MPS-IH BU - 0201689

Isolierhülse, Farbe: blau



Isolierhülse - MPS-IH YE - 0201692

Isolierhülse, Farbe: gelb



Isolierhülse - MPS-IH GN - 0201702

Isolierhülse, Farbe: grün



Isolierhülse - MPS-IH GY - 0201728

Isolierhülse, Farbe: grau



Trennschaltverstärker - MACX MCR-SL-NAM-R-SP - 2924252

Zubehör

Isolierhülse - MPS-IH BK - 0201731

Isolierhülse, Farbe: schwarz



Modulträger

Modulträger - TC-D37SUB-AIO16-EX-PS-UNI - 2902932



Universeller Termination Carrier zur Anbindung von 16 MACX Analog Ex i-Trennverstärkern an digitale oder analoge Ein-/Ausgangskarten, über D-SUB-Steckverbinder, 37-polig (1:1 Verbindung), mit HART-Multiplexer-Anschluss

Modulträger - TC-D37SUB-ADIO16-EX-P-UNI - 2924854



Universeller Termination Carrier zur Anbindung von 16 MACX Analog Ex i-Trennverstärkern an digitale oder analoge Ein-/Ausgangskarten, über D-SUB-Steckverbinder, 37-polig (1:1 Verbindung)

Prüfstecker

Prüfstecker - MPS-MT - 0201744



Prüfstecker, mit Lötanschluss bis 1 mm² Leiterquerschnitt, Farbe: grau

Tragschienen-Busverbinder

Tragschienen-Busverbinder - ME 6,2 TBUS-2 1,5/5-ST-3,81 GY - 2695439



Tragschienen-Busverbinder (TBUS), 5-polig, zur Brückung der Versorgungsspannung, aufsteckbar auf Tragschiene NS 35/... nach EN 60715

