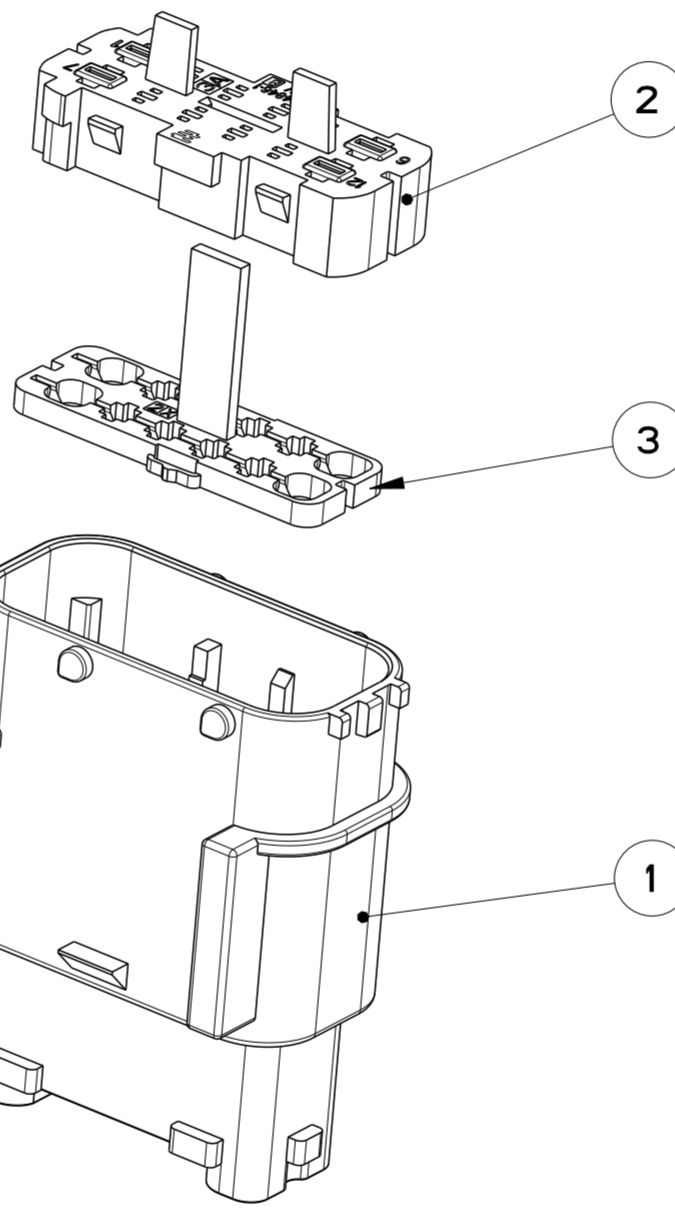
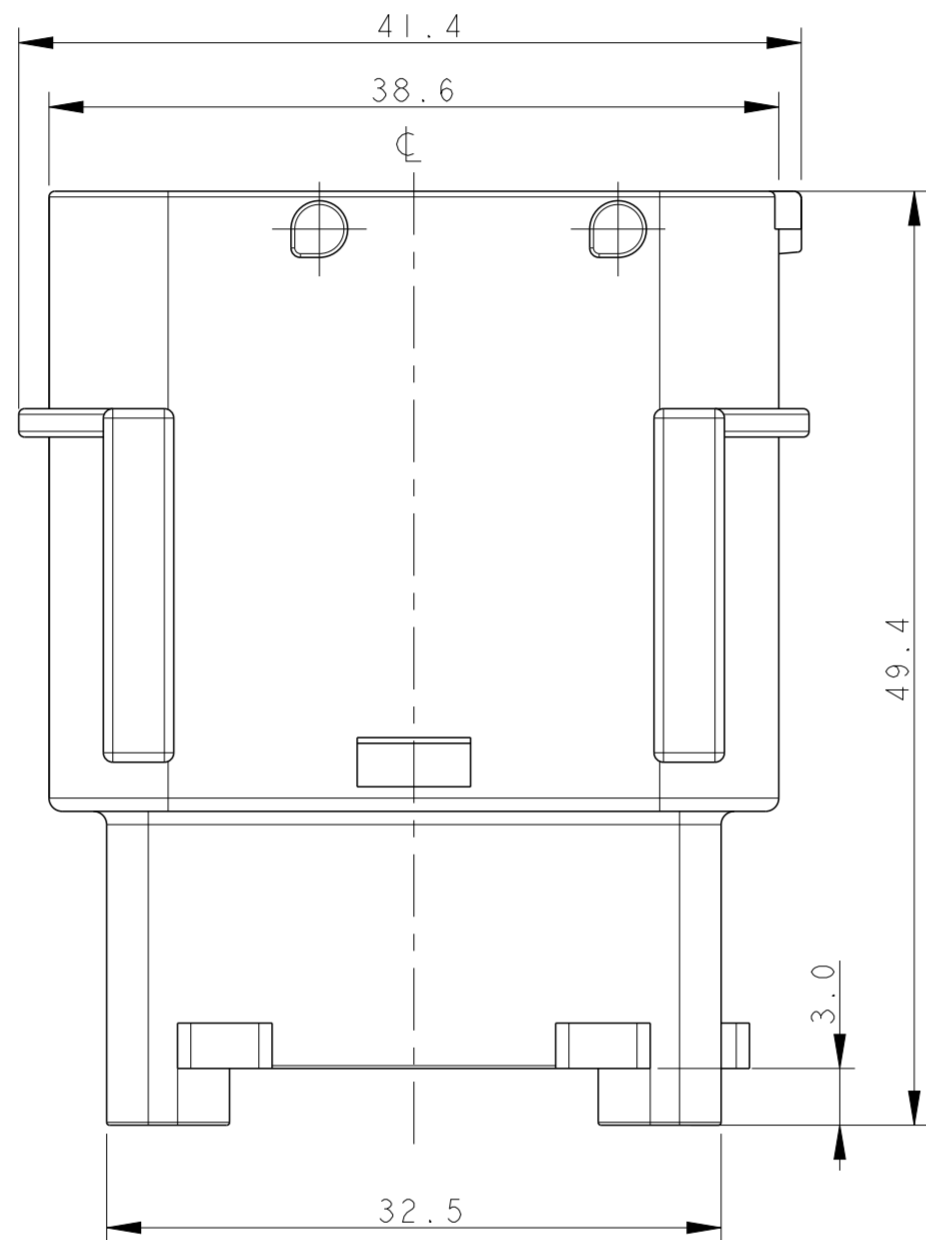
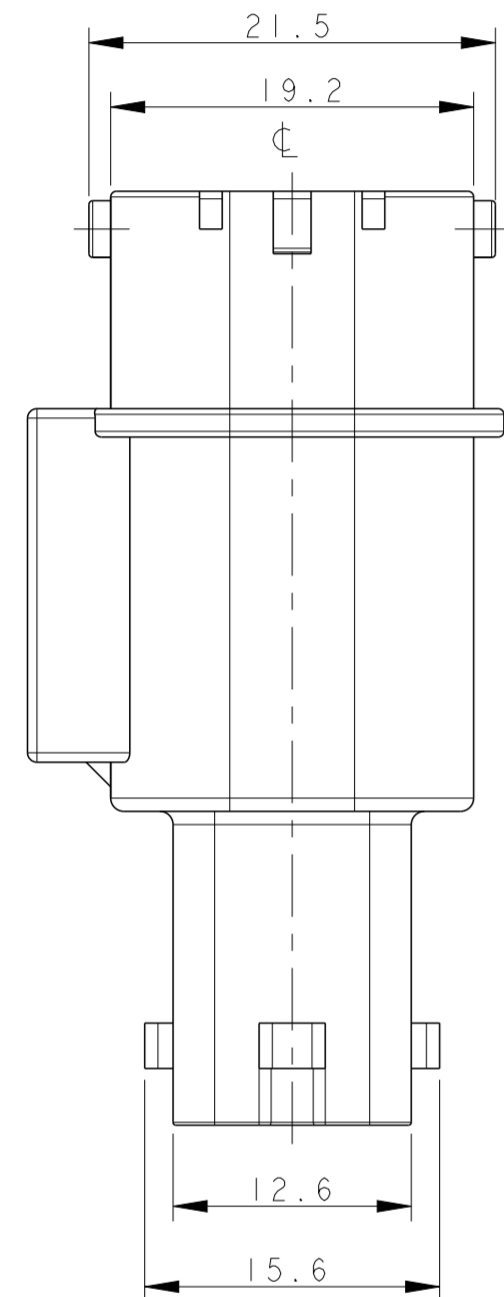
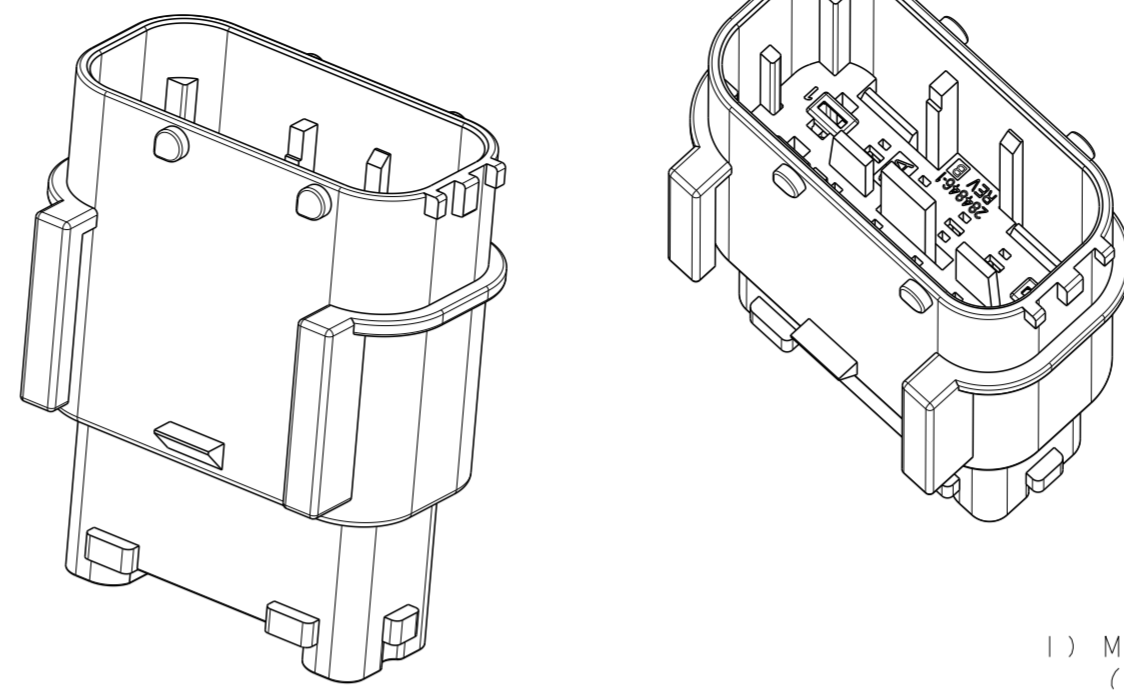
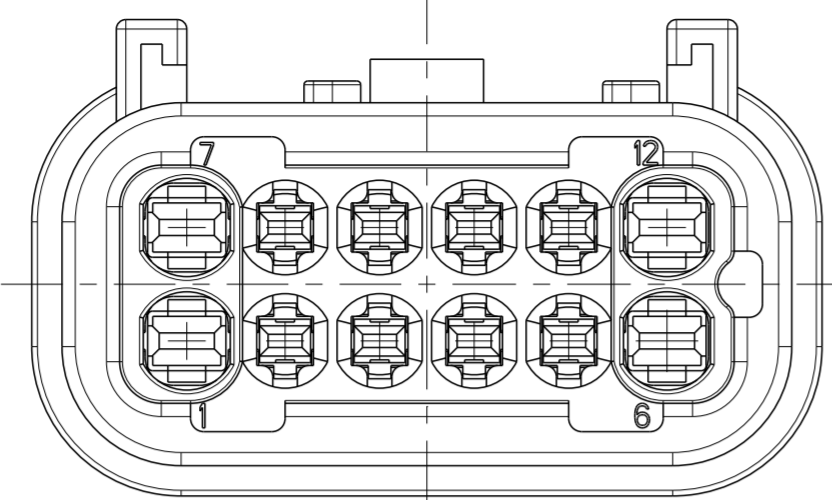


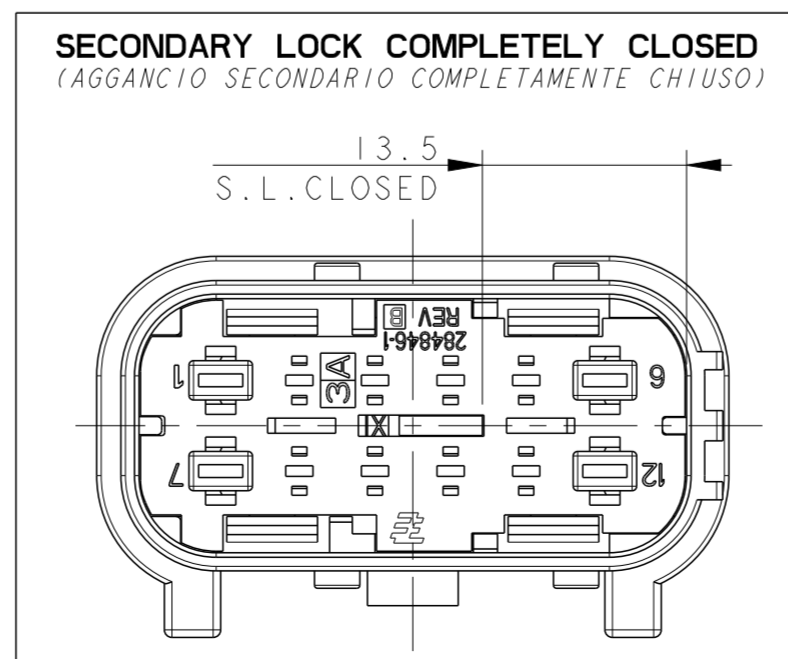
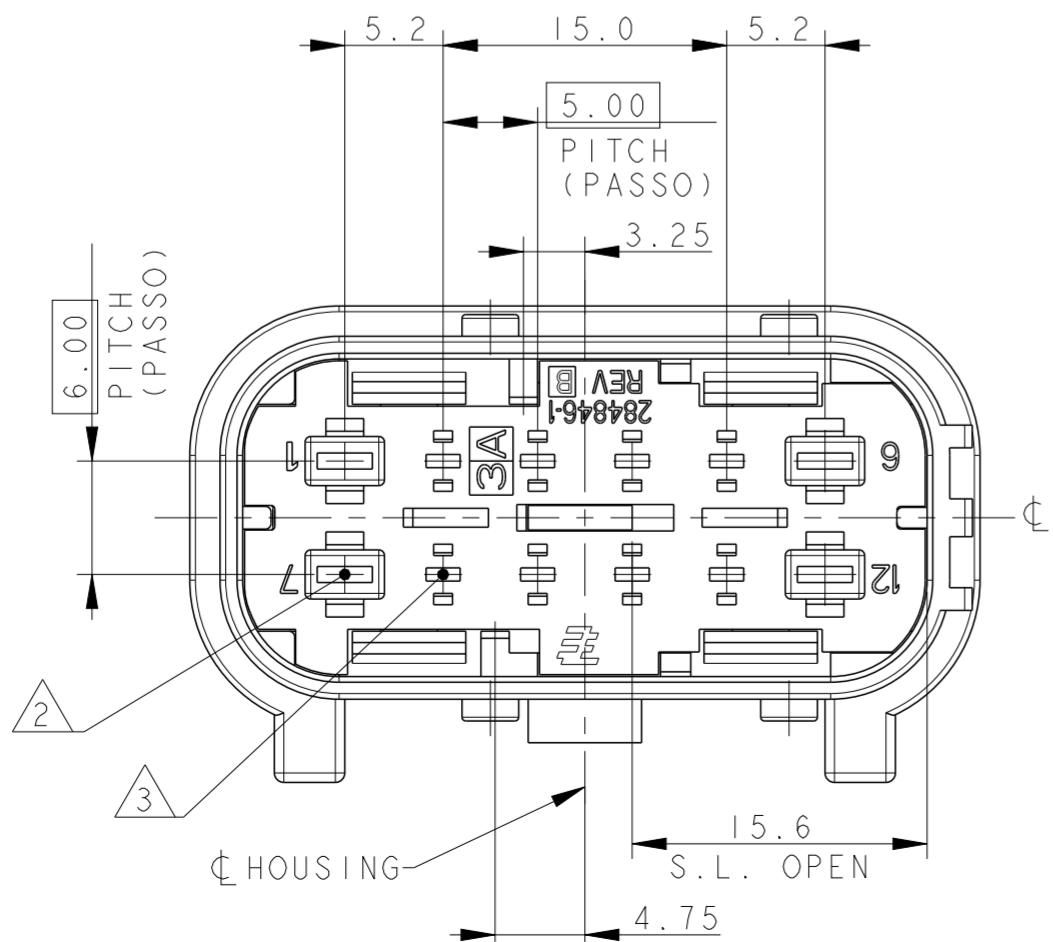
THIS DRAWING IS UNPUBLISHED.  
 QUESTO DISEGNO NON DEVE ESSERE DIVULGATO O RIPRODOTTO  
 RELEASED FOR PUBLICATION  
 E' CONSENTITA LA DIVULGAZIONE  
 2002  
 ALL RIGHTS RESERVED.  
 TUTTI I DIRITTI SONO RISERVATI

LOC	DIST	REVISIONS			DATE	DWN	APVD
		P	LTR	DESCRIPTION	DATA	DIS.	APP.
			REV	DESCRIZIONE			
			C1	ECR-15-011013	29JUL2015	M.P.	M.G.



- 1) MALE CONNECTOR MATEABLE WITH FEMALE CONN. P/N 284848-X  
 (CONNETTORE PORTA-MASCHI ACCOPPIABILE CON  
 RELATIVO PORTA-FEMMINE P/N 284848-X)
- 2) 4 CAVITIES SUITABLE FOR 2.8 TAB TIN PLTD:  
 P/N 2-964298-1 WIRE RANGE 0.35mm<sup>2</sup>, WIRE SEAL P/N 963294-1  
 P/N 2-964300-1 WIRE RANGE 0.5-1.0mm<sup>2</sup>, WIRE SEAL P/N 963294-1  
 P/N 2-964302-1 WIRE RANGE >1.0-1.5mm<sup>2</sup>, WIRE SEAL P/N 963293-1  
 P/N 2-964302-1 WIRE RANGE 2.5mm<sup>2</sup>, WIRE SEAL P/N 963292-1  
 CAVITY PLUG P/N 828922-1  
 (4 CAVITA' ADATTE PER CONTATTO TAB 2.8 STAGNATO:  
 P/N 2-964298-1 SEZ. FILO 0.35mm<sup>2</sup>, GOMMINO P/N 963294-1  
 P/N 2-964300-1 SEZ. FILO 0.5-1.0mm<sup>2</sup>, GOMMINO P/N 963294-1  
 P/N 2-964302-1 SEZ. FILO >1.0-1.5mm<sup>2</sup>, GOMMINO P/N 963293-1  
 P/N 2-964302-1 SEZ. FILO 2.5mm<sup>2</sup>, GOMMINO P/N 963292-1  
 TAPPO CAVITA' P/N 828922-1)
- 3) 8 CAVITIES SUITABLE FOR 1.5 TAB TIN PLTD:  
 P/N 969028-2 WIRE RANGE 0.35mm<sup>2</sup>, WIRE SEAL P/N 284863-1  
 P/N 964269-2 WIRE RANGE 0.5-1.0mm<sup>2</sup>, WIRE SEAL P/N 284863-1  
 CAVITY PLUG P/N 828906-2  
 (8 CAVITA' ADATTE PER CONTATTO TAB 1.5 STAGNATO:  
 P/N 969028-2 SEZ. FILO 0.35mm<sup>2</sup>, GOMMINO P/N 284863-1  
 P/N 964269-2 SEZ. FILO 0.5-1.0mm<sup>2</sup>, GOMMINO P/N 284863-1  
 TAPPO CAVITA' P/N 828906-2)
- 4) CONNECTOR SUPPLIED WITH SECONDARY LOCK PRE-ASSEMBLED  
 AND IN OPEN POSITION  
 (IL CONNETTORE VIENE FORNITO CON IL DISPOSITIVO SECONDARIO  
 PRE-MONTATO ED IN POSIZIONE CHIUSA)
- 5) POLARIZATIONS -3 AND -4 ARE DIFFERENT FROM -1 AND -2  
 ONLY FOR DIFFERENT POSITION OF PANEL HOOK DEVICE  
 (LE POLARIZZAZIONI -3 E -4 DIFFERISCONO DALLA -1 E -2  
 SOLAMENTE PER LA POSIZIONE DEL SISTEMA D'AGGANCIAMENTO A PANNELLO)  
 POLARIZATIONS -5, -6, -7 AND -8 ARE DIFFERENT FROM -1 AND -3  
 ONLY FOR PLUGGED CAVITIES BY MOULD  
 (LE POLARIZZAZIONI -5, -6, -7 E -8 DIFFERISCONO DALLA -1 E -3  
 SOLAMENTE PER LA PRESENZA DI CAVITA' TAPPATE DI STAMPO)
- 6) CONNECTOR SUITABLE FOR PANEL LOCKING DEVICE P/N 282322-1  
 (CONNETTORE ADATTO PER DISPOSITIVO D'AGGANCIAMENTO A PANNELLO  
 P/N 282322-1)

P/N 284844-1 REV. C BLACK - AS SHOWN  
 (REV. B COLORE NERO - COME MOSTRATO)



ITEM	DESCRIPTION (DESCRIZIONE)	MATERIAL (MATERIALE)	COLOUR (COLORE)	Q.TY (Q.TA')
1	12W MALE HOUSING (12 VIE PORTA-MASCHI)	PA66 GF20 PA66 GF13	BLACK OR GRAY (NERO O GRIGIO)	1
2	RETAINER (BLOCCHETTO DI RITENZIONE)	PA66 GF20 PA66 GF13	BLACK (NERO)	1
3	SECONDARY LOCK (DISPOSITIVO SECONDARIO)	PA66 GF13	RED (ROSSO)	1

THIS DRAWING IS A CONTROLLED DOCUMENT.

DIMENSIONS: DIMENSIONI: (MM)

TOLERANCES UNLESS OTHERWISE SPECIFIED: TOLLERANZE: SE NON DIVERSAMENTE SPECIFICATO

0 PLC/DEC: ±0.5  
 1 PLC/DEC: ±0.3  
 2 PLC/DEC: ±0.1  
 3 PLC/DEC: ±0.1  
 4 PLC/DEC: ±0.1

ANGLES/ANGOLI ±1°

FINISH FINITURA

SEE TABLE

SEE TABLE

Customer Drawing

DWG/Dis. 06MAY2002  
 M. SARDI  
 CHK/Cont. 06MAY2002  
 O. CANUO  
 APVD/APP. 06MAY2002  
 A. GENIA

PRODUCT SPEC SPEC DI PRODOTTO 108-20242  
 APPLICATION SPEC SPEC DI APPLICAZIONE 411-20073

NAME 12 POS. MALE CONNECTOR FOR 1.5 AND 2.8 TAB (12 VIE PORTA-MASCHI PER TAB 1.5 E 2.8)

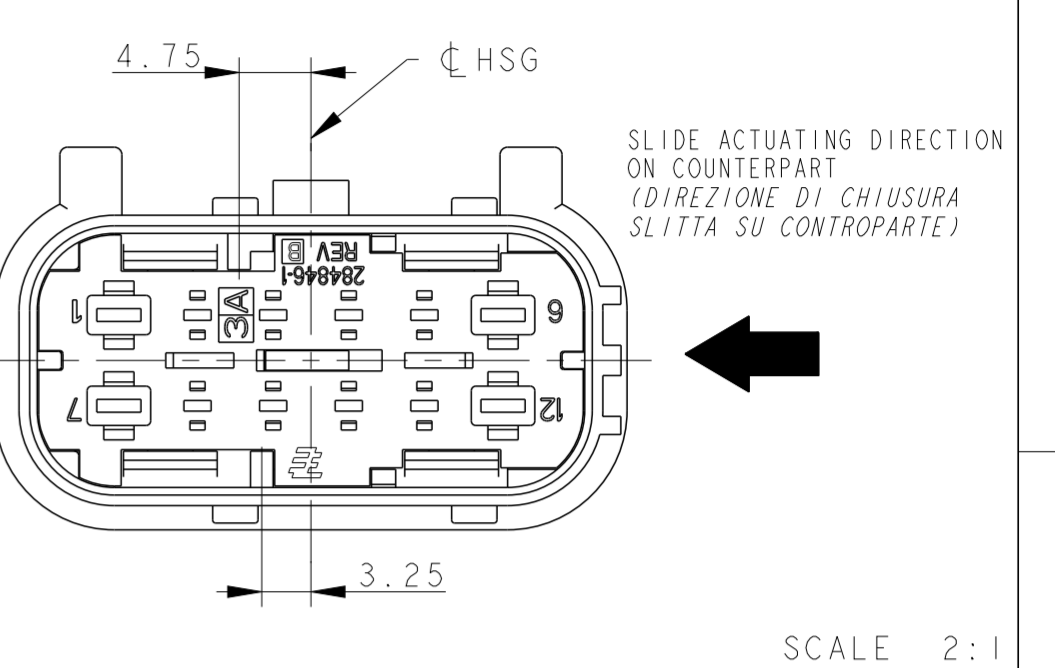
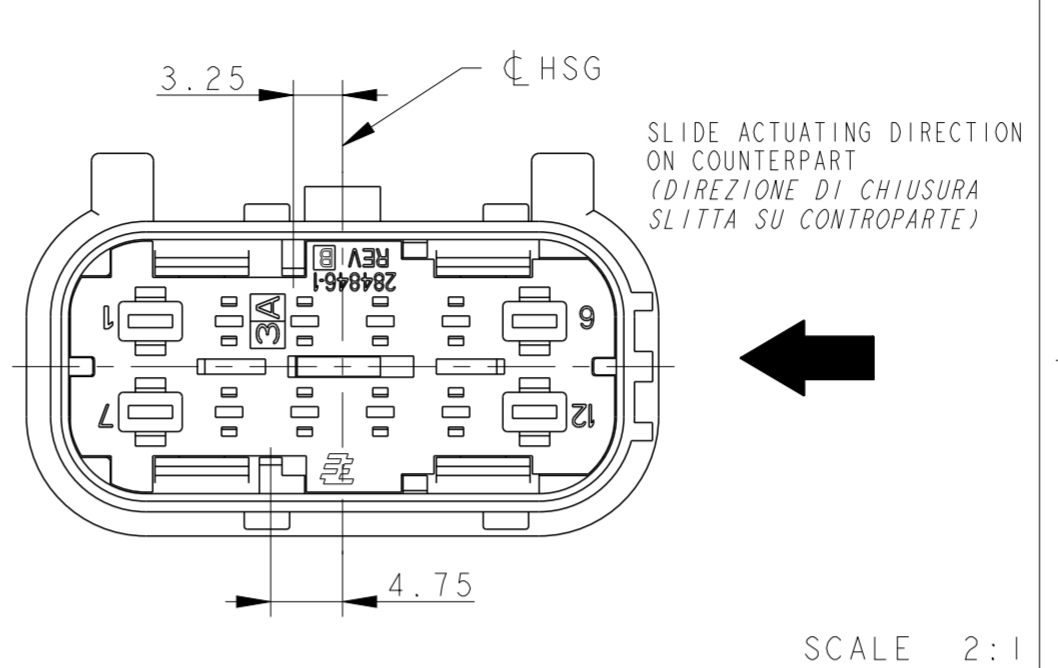
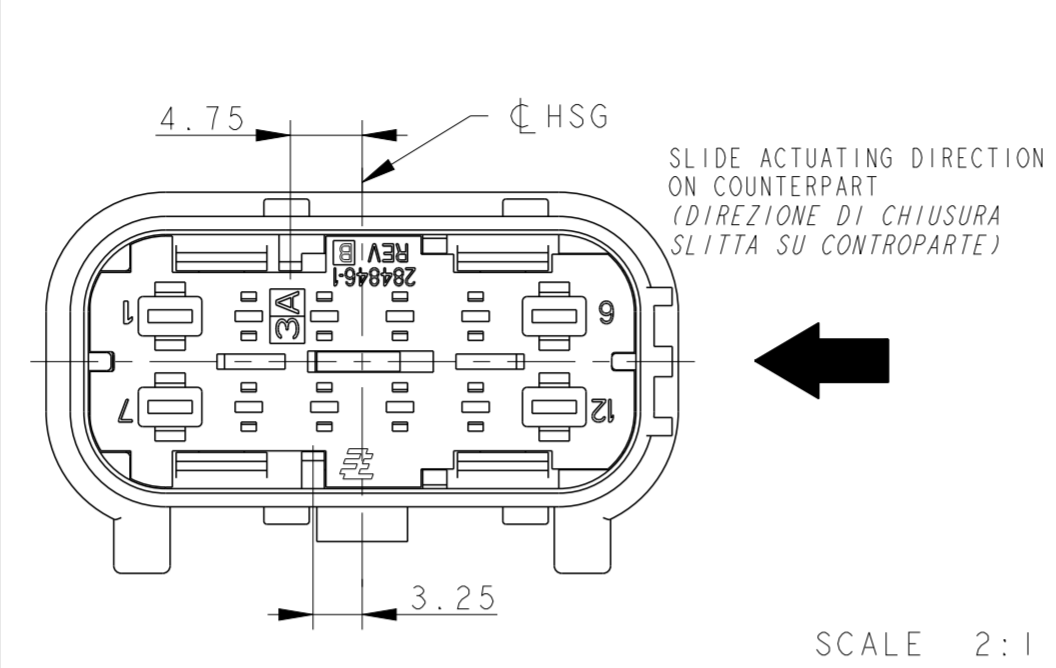
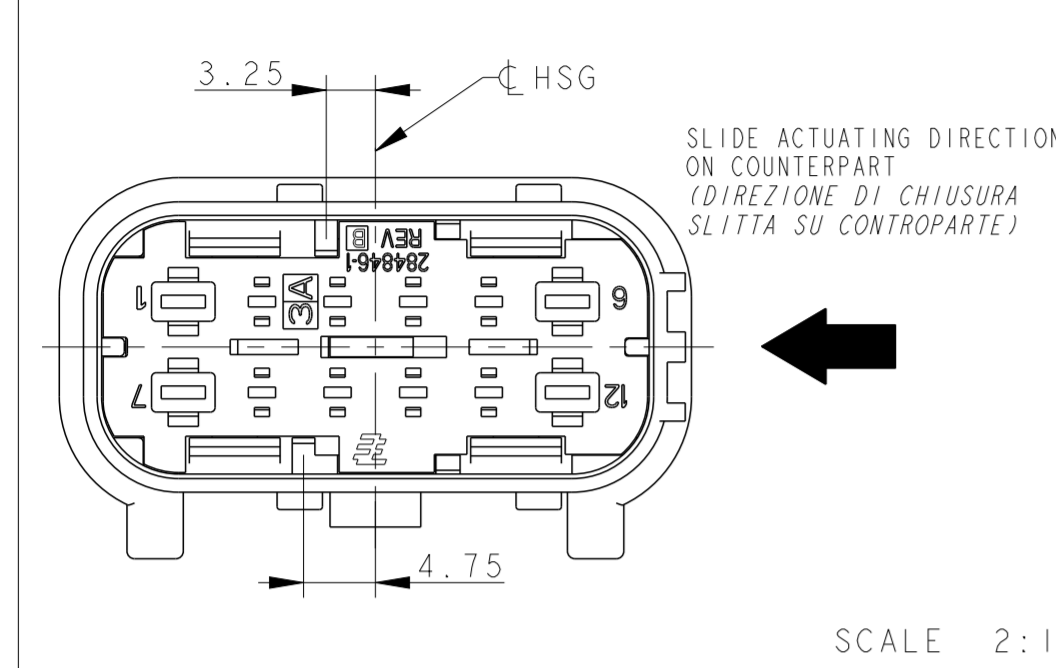
SIZE A2 CAGE CODE 0779 DRAWING NO. C-284844

RESTRICTED TO

SCALE 5:1 SHEET 1 OF 3 REV. C1

THIS DRAWING IS UNPUBLISHED.  
 QUESTO DISEGNO NON DEVE ESSERE DIVULGATO O RIPRODOTTO  
 RELEASED FOR PUBLICATION  
 E' CONSENTITA LA DIVULGAZIONE  
 2002  
 ALL RIGHTS RESERVED.  
 TUTTI I DIRITTI SONO RISERVATI

LOC	DIST	REVISIONS				
P	LTR	REV	DESCRIPTION	DATE	DWN	APVD
			DESCRIZIONE	DATA	DIS.	APP.
		-	SEE SHEET 1			

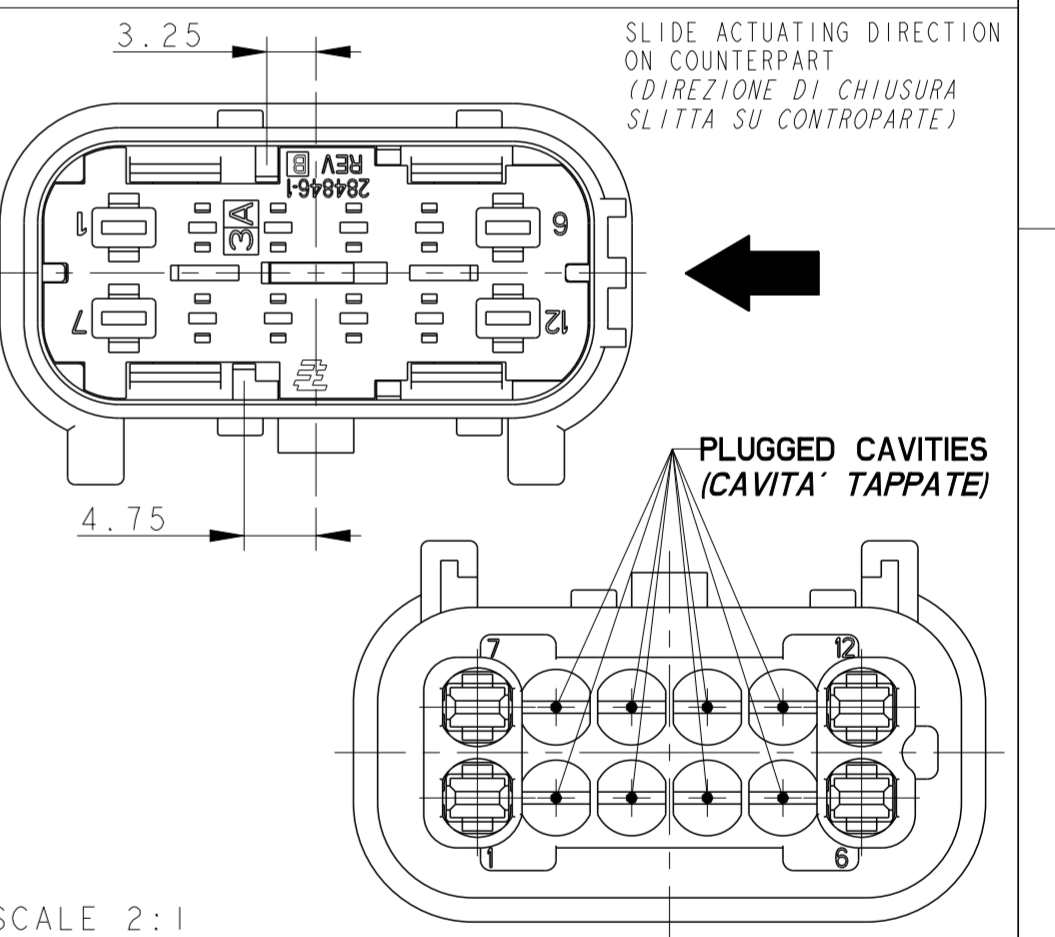
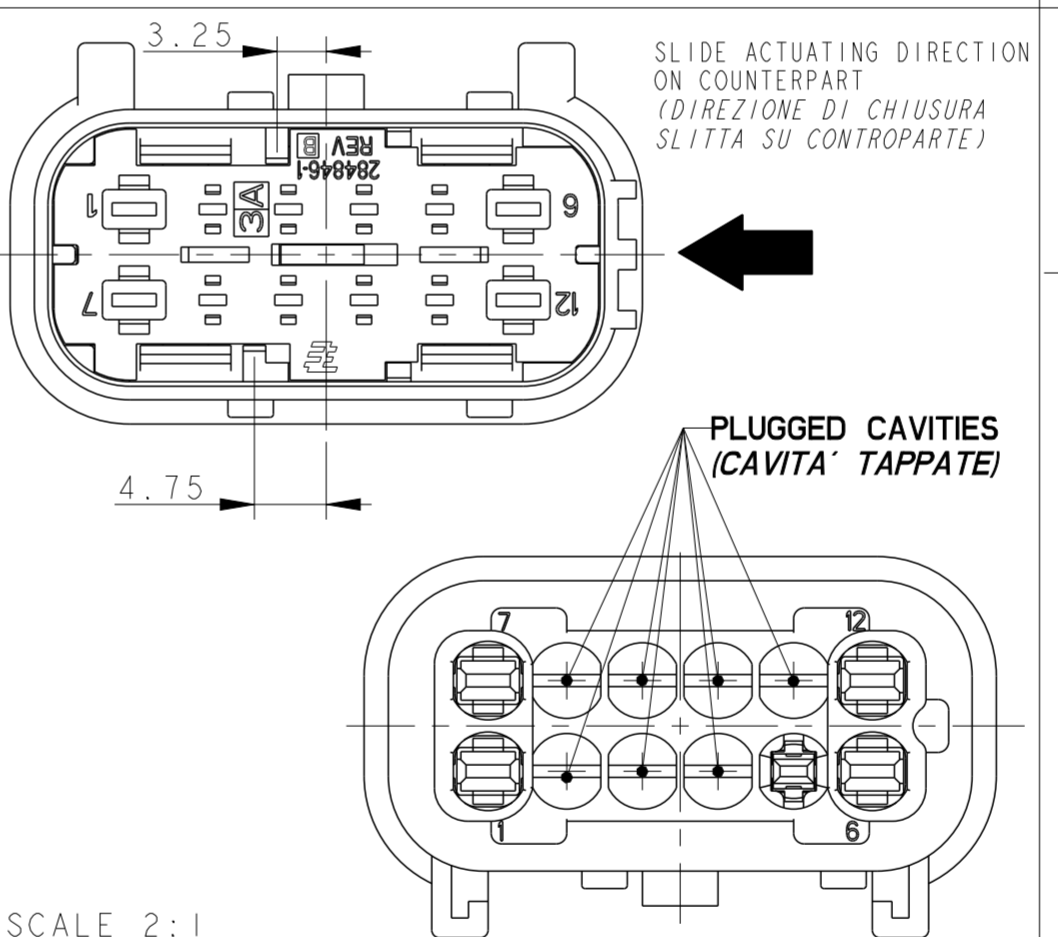
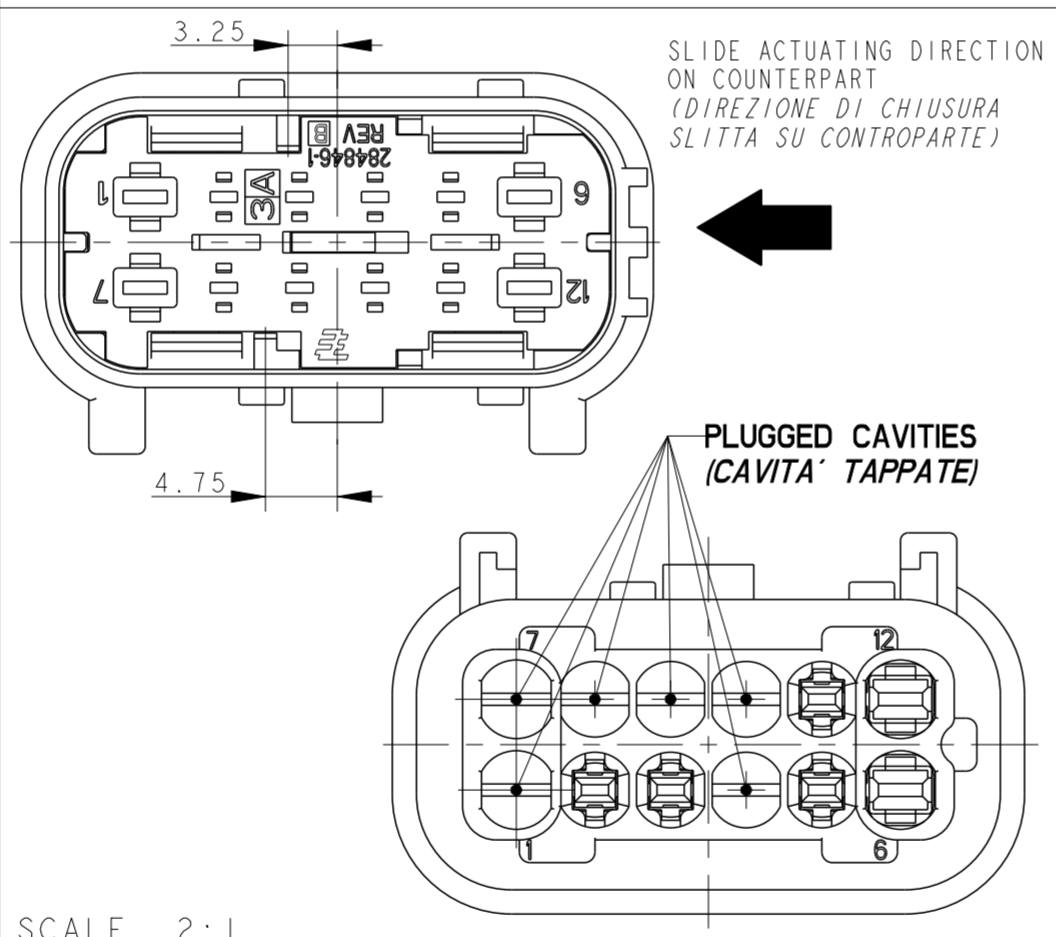
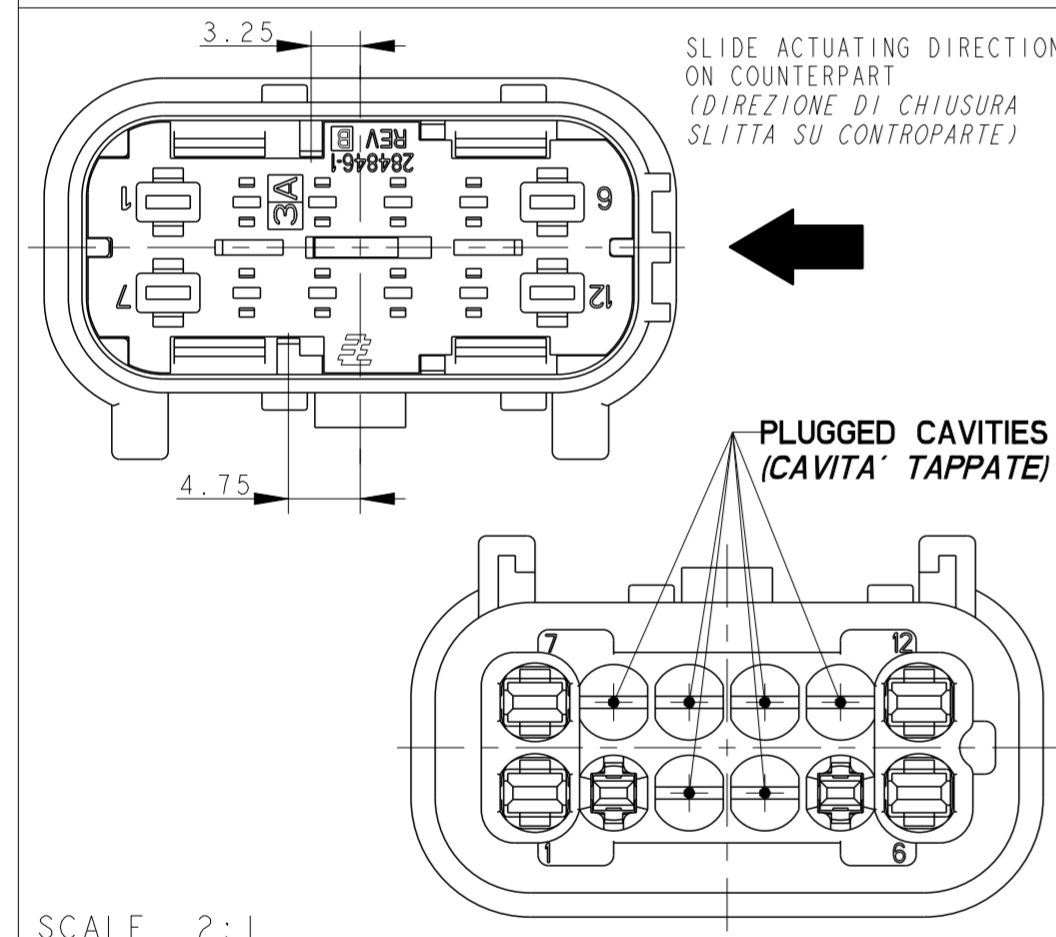


**P/N 284844-1 REV.C**  
 HOUSING COLOUR BLACK  
 (BLOCCHETTO COLORE NERO)  
 COUNTERPART P/N: 284848-1/-3  
 (CONTROPARTE P/N 284848-1/-3)

**P/N 284844-2 REV.C**  
 HOUSING COLOUR GRAY  
 (BLOCCHETTO COLORE GRIGIO)  
 COUNTERPART P/N: 284848-2/-4  
 (CONTROPARTE P/N 284848-2/-4)

**P/N 284844-3 REV.C**  
 HOUSING COLOUR BLACK  
 (BLOCCHETTO COLORE NERO)  
 COUNTERPART P/N: 284848-1/-3  
 (CONTROPARTE P/N 284848-1/-3)

**P/N 284844-4 REV.C**  
 HOUSING COLOUR GRAY  
 (BLOCCHETTO COLORE GRIGIO)  
 COUNTERPART P/N: 284848-2/-4  
 (CONTROPARTE P/N 284848-2/-4)



**P/N 284844-5 REV.C**  
 HOUSING COLOUR BLACK  
 (BLOCCHETTO COLORE NERO)  
 COUNTERPART P/N: 284848-5  
 (CONTROPARTE P/N 284848-5)  
 PLUGGED CAVITIES Nr. 3,4,8,9,10,11  
 (CAVITA' TAPPATE DI STAMPO)

**P/N 284844-6 REV.C**  
 HOUSING COLOUR BLACK  
 (BLOCCHETTO COLORE NERO)  
 COUNTERPART P/N: 284848-6  
 (CONTROPARTE P/N 284848-6)  
 PLUGGED CAVITIES Nr. 1,4,7,8,9,10  
 (CAVITA' TAPPATE DI STAMPO)

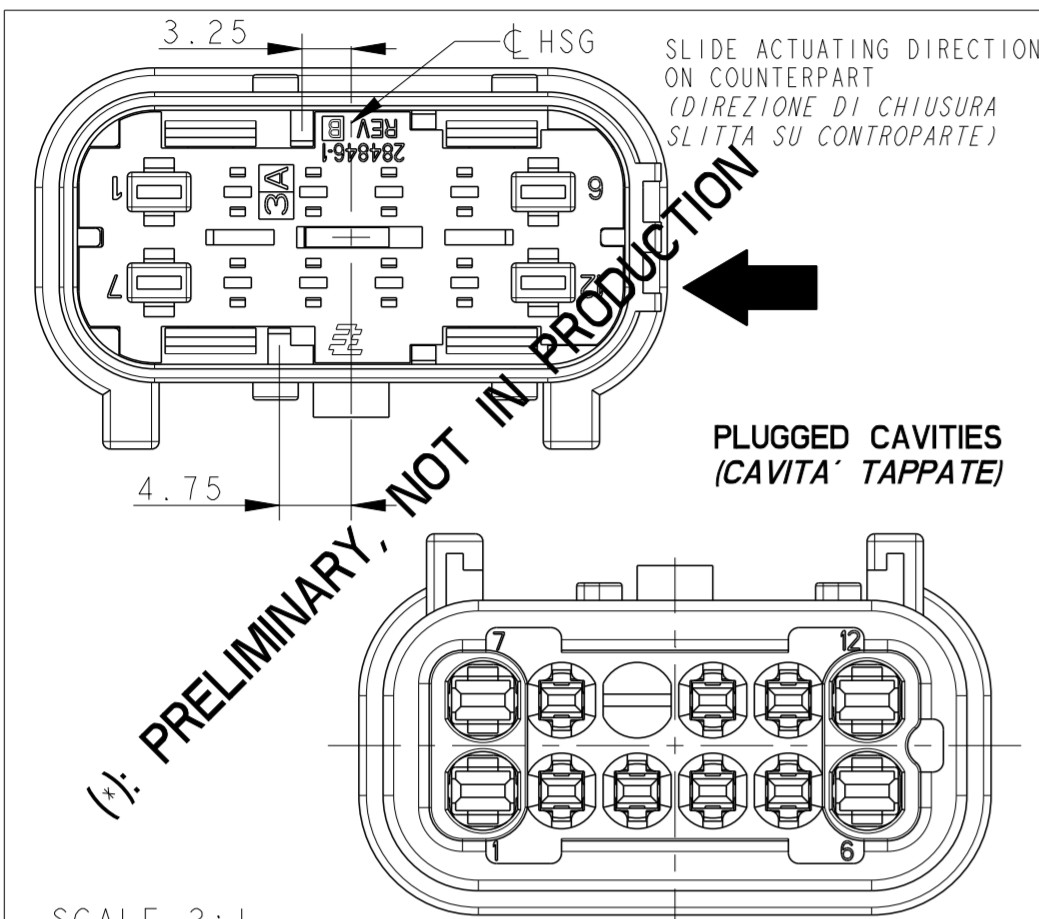
**P/N 284844-7 REV.C**  
 HOUSING COLOUR BLACK  
 (BLOCCHETTO COLORE NERO)  
 COUNTERPART P/N: -  
 (CONTROPARTE P/N -)  
 PLUGGED CAVITIES Nr. 2,3,4,8,9,10,11  
 (CAVITA' TAPPATE DI STAMPO)

**P/N 284844-8 REV.C**  
 HOUSING COLOUR BLACK  
 (BLOCCHETTO COLORE NERO)  
 COUNTERPART P/N: 284848-7  
 (CONTROPARTE P/N -)  
 PLUGGED CAVITIES Nr. 2,3,4,5,8,9,10,11  
 (CAVITA' TAPPATE DI STAMPO)

THIS DRAWING IS A CONTROLLED DOCUMENT.		DWN/DIS. M. SARDI 06MAY2002	 TE Connectivity
DIMENSIONS: DIMENSIONI: (MM)		CHK/CONT O. CANUTO 06MAY2002	
TOLERANCES UNLESS OTHERWISE SPECIFIED: TOLLERANZE: SE NON DIVERSAMENTE SPECIFICATO		APVD/APP A. GENIA 06MAY2002	NAME 12 POS. MALE CONNECTOR FOR 1.5 AND 2.8 TAB (12 VIE PORTA-MASCHI PER TAB 1.5 E 2.8)
0 PLC/DEC: ±0.5 1 PLC/DEC: ±0.3 2 PLC/DEC: ±0.1 3 PLC/DEC: ± 4 PLC/DEC: ± ANGLES/ANGOLI ±1°		PRODUCT SPEC 108-20242 SPEC DI PRODOTTO APPLICATION SPEC 411-20073 SPEC DI APPLICAZIONE	
MATERIAL FINITURA SEE TABLE	WEIGHT PESO -	SIZE A200779	RESTRICTED TO -
Customer Drawing		DISEGNO PER CLIENTE SOLO PER RIFERIMENTO	SCALE SCALA
		SHEET 2 OF 3	REV C1

THIS DRAWING IS UNPUBLISHED. RELEASED FOR PUBLICATION 2002  
 © COPYRIGHT 2002 BY - ALL RIGHTS RESERVED.

LOC		DIST		REVISIONS			
P	LTR	DESCRIPTION		DATE	DWN	APVD	
-	-	SEE SHEET 1		-	-	-	



SCALE 2:1

(\*) P/N 284844-9 REV.C

HOUSING COLOUR BLACK (BLOCCHETTO COLORE NERO)

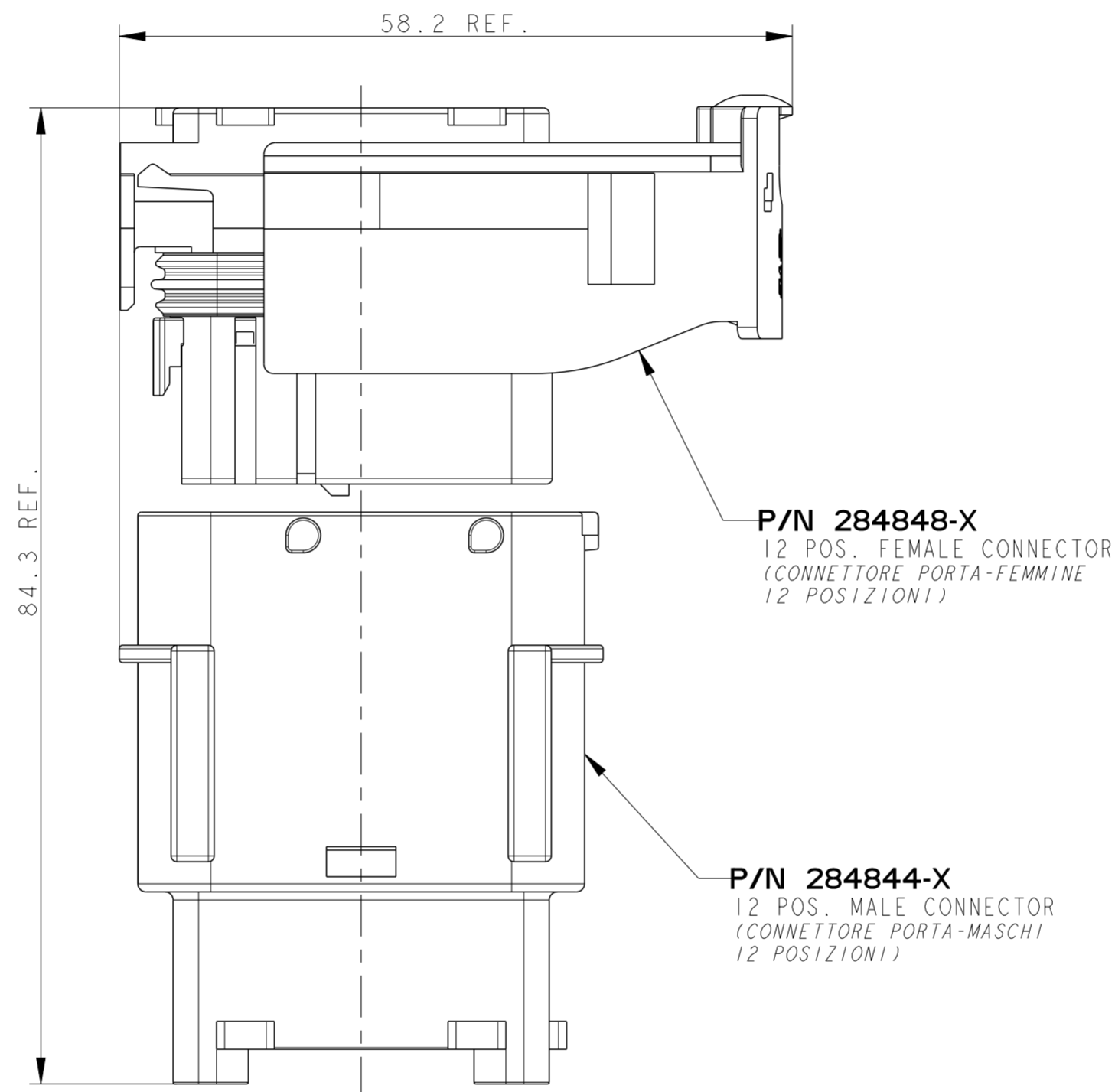
COUNTERPART P/N: 284848-1/-3 (CONTROPARTE P/N 284848-1/-3)

PLUGGED CAVITIES Nr. 4, 5, 8, 9, 10 (CAVITA' TAPPATE DI STAMPO)

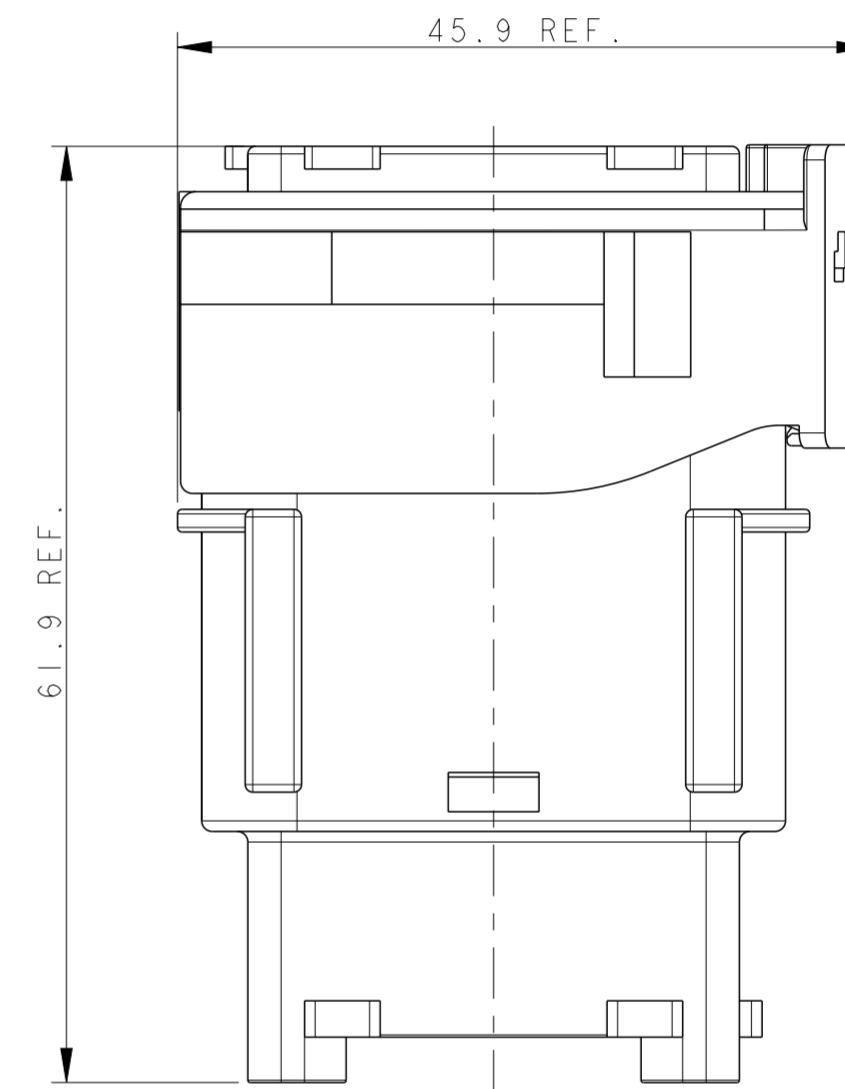
**SPACE NEEDED FOR COUNTERPART MATING**  
 (INGOMBRI DI RIFERIMENTO PER ACCOPPIAMENTO CON CONTROPARTE)

**MATING PHASE CONNECTORS**  
 (CONNETTORI IN FASE DI ACCOPPIAMENTO)

**MATED CONNECTORS**  
 (CONNETTORI ACCOPPIATI)



SCALE 2:1



SCALE 2:1

THIS DRAWING IS A CONTROLLED DOCUMENT.		DWN M. SARDI 06MAY2002	TE Connectivity	
DIMENSIONS: mm		CHK O. CANUTO 06MAY2002		
TOLERANCES UNLESS OTHERWISE SPECIFIED:		APVD A. GENIA 06MAY2002	NAME 12 POS. MALE CONNECTOR FOR 1.5 AND 2.8 TAB (12 VIE PORTA-MASCHI PER TAB 1.5 E 2.8)	
0 PLC ±0.5		PRODUCT SPEC 108-20242	RESTRICTED TO	
1 PLC ±0.3		APPLICATION SPEC 411-20073	SIZE A20779	CAGE CODE C-284844
2 PLC ±0.1		WEIGHT -	SCALE 5:1	SHEET 3 OF 3
3 PLC ±		MATERIAL SEE TABLE	REV C1	
4 PLC ±		FINISH SEE TABLE		
ANGLES ±°		Customer Drawing		