

Inline-Funktionsklemme - IB IL RS UNI-PAC - 2700893

Bitte beachten Sie, dass die hier angegebenen Daten dem Online-Katalog entnommen sind. Die vollständigen Informationen und Daten entnehmen Sie bitte der Anwenderdokumentation. Es gelten die Allgemeinen Nutzungsbedingungen für Internet-Downloads. (<http://phoenixcontact.de/download>)



Inline-Kommunikationsklemme, zur seriellen Datenübertragung, komplett mit Zubehör (Anschlussstecker und Beschriftungsfelder), 1 serieller Ein- und Ausgabekanal in RS-485/422- oder RS-232-Ausführung

Artikelbeschreibung


Die Klemme ist zum Einsatz innerhalb einer Inline-Station vorgesehen. Sie ermöglicht den Betrieb handelsüblicher Peripheriegeräte mit serieller Schnittstelle an einem Bussystem.

Ihre Vorteile

- ✓ Ein serieller Ein- und Ausgabekanal in RS-232-, RS-422- und RS-485-Ausführung
- ✓ Unterstützung verschiedener Protokolle
- ✓ Übertragungsrate einstellbar bis 250000 Baud
- ✓ Anzahl der Datenbits, Stoppbits und Parität einstellbar
- ✓ Parametrierung über Prozessdaten oder PCP
- ✓ Prozessdatenbreite über DIP-Schalter einstellbar: 7, 15 oder 31 Worte



Kaufmännische Daten

Verpackungseinheit	1 STK
GTIN	 4 046356 657129
GTIN	4046356657129
Gewicht pro Stück (exklusive Verpackung)	135,000 g
Gewicht pro Stück (inklusive Verpackung)	169,900 g
Zolltarifnummer	85389099
Herkunftsland	Deutschland
Verkaufsschlüssel	O1 - Automatisierungssys.

Technische Daten

Hinweis

Nutzungsbeschränkung	EMV: Klasse-A-Produkt, siehe Herstellererklärung im Downloadbereich
	Der Einsatz in explosionsgefährdeten Bereichen ist in China nicht erlaubt.

Inline-Funktionsklemme - IB IL RS UNI-PAC - 2700893

Technische Daten

Maße

Breite	24,4 mm
Höhe	135 mm
Tiefe	71,5 mm

Anschlussdaten

Benennung	Inline-Anschlussstecker
Anschlussart	Zugfederanschluss
Leiterquerschnitt starr min	0,08 mm ²
Leiterquerschnitt starr max	1,5 mm ²
Leiterquerschnitt flexibel min.	0,08 mm ²
Leiterquerschnitt flexibel max.	1,5 mm ²
Leiterquerschnitt AWG min	28
Leiterquerschnitt AWG max	16
Abisolierlänge	8 mm

Umgebungsbedingungen

Umgebungstemperatur (Betrieb)	-25 °C ... 55 °C
Umgebungstemperatur (Lagerung/Transport)	-25 °C ... 85 °C
Zulässige Luftfeuchtigkeit (Betrieb)	10 % ... 95 % (keine Betauung)
Zulässige Luftfeuchtigkeit (Lagerung/Transport)	10 % ... 95 % (keine Betauung)
Luftdruck (Betrieb)	70 kPa ... 106 kPa (bis zu 3000 m üNN)
	80 kPa ... 106 kPa (bis zu 3000 m üNN, in ATEX-Zone 2)
Luftdruck (Lagerung/Transport)	70 kPa ... 106 kPa (bis zu 3000 m üNN)
Schutzart	IP20

Allgemein

Montageart	Tragschiene
Farbe	grün
Nettogewicht	135 g
Hinweis zu Gewichtsangaben	mit Steckern

Schnittstellen

Benennung	Inline-Lokalbus
Anzahl	2
Anschlussart	Inline-Datenrangierer
Übertragungsgeschwindigkeit	500 kBit/s
Benennung	RS-232, RS-485, RS-422
Anschlussart	Zugfederanschluss
Übertragungsphysik	Kupfer
Datenbits	5 ... 8
Stoppbits	1 oder 2
Eingangspuffer	4 kByte
Ausgangspuffer	1 kByte

Inline-Funktionsklemme - IB IL RS UNI-PAC - 2700893

Technische Daten

Inline Potenziale

Benennung	Versorgung der Logik (U_L)
Versorgungsspannung	7,5 V DC (über Potenzialrangierer)
Stromaufnahme	typ. 78 mA
	max. 90 mA (alle Anschlüsse der seriellen Schnittstelle kurzgeschlossen)
Leistungsaufnahme	typ. 585 mW (an U_L)
Versorgungsspannung	24 V DC (über Potenzialrangierer)
Stromaufnahme	typ. 15 mA
	max. 25 mA

Serieller Ein-/Ausgabekanal

Parität	Even, Odd oder No Parity
Übertragungsart	Transparent-Mode, Ende-Ende-Mode, XON/XOFF

Potenzialtrennung

Prüfstrecke	Serielle Schnittstelle / 7,5-V-Versorgung (Buslogik) 500 V AC 50 Hz 1 min.
	Serielle Schnittstelle / 24-V-Versorgung U_M 500 V AC 50 Hz 1 min.
	Serielle Schnittstelle / Funktionserde 500 V AC 50 Hz 1 min.
	7,5-V-Versorgung (Buslogik) / Funktionserde 500 V AC 50 Hz 1 min.
	24-V-Versorgung (U_M) / Funktionserde 500 V AC 50 Hz 1 min.

Normen und Bestimmungen

Schutzklasse	III (IEC 61140, EN 61140, VDE 0140-1)
--------------	---------------------------------------

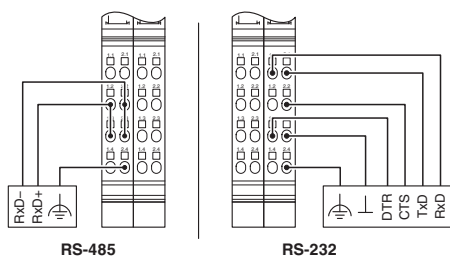
Environmental Product Compliance

REACH SVHC	Lead 7439-92-1
------------	----------------

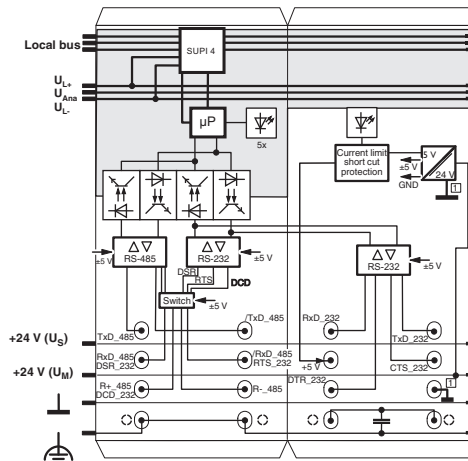
Zeichnungen

Inline-Funktionsklemme - IB IL RS UNI-PAC - 2700893

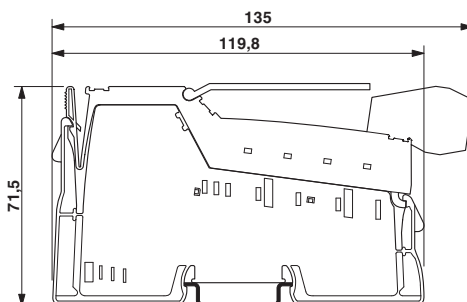
Anschlusszeichnung



Blockschaltbild



Maßzeichnung



Klassifikationen

eCl@ss

eCl@ss 10.0.1	27242608
eCl@ss 11.0	27242608
eCl@ss 4.0	27250200
eCl@ss 4.1	27250200
eCl@ss 5.0	27250200
eCl@ss 5.1	27242600
eCl@ss 6.0	27242600
eCl@ss 7.0	27242608
eCl@ss 9.0	27242608

ETIM

ETIM 3.0	EC001604
ETIM 4.0	EC001604

Inline-Funktionsklemme - IB IL RS UNI-PAC - 2700893

Klassifikationen

ETIM

ETIM 6.0	EC001604
ETIM 7.0	EC001604

UNSPSC

UNSPSC 6.01	43172015
UNSPSC 7.0901	43201404
UNSPSC 11	43172015
UNSPSC 12.01	43201404
UNSPSC 13.2	32151602
UNSPSC 18.0	32151602
UNSPSC 19.0	32151602
UNSPSC 20.0	32151602
UNSPSC 21.0	32151602

Approbationen

Approbationen

Approbationen

UL Listed / cUL Listed / EAC / cULus Listed

Ex Approbationen

ATEX

Approbationsdetails

UL Listed		http://database.ul.com/cgi-bin/XYV/template/LISEXT/1FRAME/index.htm	FILE E 140324
-----------	--	---	---------------

cUL Listed		http://database.ul.com/cgi-bin/XYV/template/LISEXT/1FRAME/index.htm	FILE E 140324
------------	--	---	---------------

EAC		EAC-Zulassung
-----	--	---------------

cULus Listed	
--------------	--

Inline-Funktionsklemme - IB IL RS UNI-PAC - 2700893

Zubehör

Zubehör

Beschriftungstafel

Beschriftungsfeld - IB IL FIELD 2 - 2727501

Beschriftungsfeld, Breite: 12,2 mm



Klemmenmarker unbeschriftet

Einsteckstreifen - ESL 62X10 - 0809492



Einsteckstreifen, Bogen, weiß, unbeschriftet, beschriftbar mit: Office-Drucksysteme: Laser-Printer, Montageart: einschieben, Schriftfeldgröße: 62 x 10 mm, Anzahl der Einzelschilder: 72

Stecker

Inline-Schirmstecker - IB IL SCN-6 SHIELD - 2726353



Inline-Schirmstecker

Stecker-Set

Stecker-Set - IB IL AO/CNT-PLSET - 2732664



Stecker-Set