

ENERGY METER 520-230

Weidmüller Interface GmbH & Co. KG

Klingenbergstraße 26

D-32758 Detmold

Germany

www.weidmueller.com



Energiemessgeräte ValueLine

Erweiterte Funktionalität der Energiedatenerfassung

Der Leistungsumfang der Energiemessgeräte der ValueLine geht über die Kernfunktionen der Energiemessung hinaus.

Sie eignen sich auch dazu, weitere Parameter zur Energiegüte zu ermitteln, zu speichern und zu visualisieren.

Für die meisten Typen der Produktgruppe steht die kostenlose Software "ecoExplorer go" zur Verfügung, zum einen für die Gerätekonfiguration / Inbetriebnahme / Visualisierung der Messwerte und zum anderen zur Analyse der Netzqualität.

Allgemeine Bestelldaten

Ausführung	Leistungsmessung/-anzeige für 1-, 3- Phasennetz
Best.-Nr.	2500880000
Typ	ENERGY METER 520-230
GTIN (EAN)	4050118513936
VPE	1 Stück

Erstellungs-Datum 12. März 2024 17:24:18 MEZ

Katalogstand 09.03.2024 / Technische Änderungen vorbehalten

ENERGY METER 520-230

Weidmüller Interface GmbH & Co. KG
 Klingenbergstraße 26
 D-32758 Detmold
 Germany

www.weidmueller.com

Technische Daten

Abmessungen und Gewichte

Tiefe	48 mm	Tiefe (inch)	1,89 inch
Höhe	96 mm	Höhe (inch)	3,78 inch
Breite	96 mm	Breite (inch)	3,78 inch
Nettogewicht	265 g		

Temperaturen

Lagertemperatur	-40 °C...70 °C	Feuchtigkeit bei Lagertemperatur	0...90 % (keine Betauung)
Betriebstemperatur	-10 °C...55 °C	Feuchtigkeit bei Betriebstemperatur	0...90 % (keine Betauung)

Messspannungseingang

Dreileitersystem	Ja	Messbereich, Spannung L-L, AC	480 V
Messbereich, Spannung L-N, AC	277 V	Messgenauigkeit bei Spannung	0,2 %
Oberschwingung je Ordnung / Spannung	1.-40.	Quadranten	4
Verzerrungsfaktor THD-U in %	Ja	Vierleitersystem	Ja

Messstromeingang

Differenzstrommessung	Nein	Messgenauigkeit bei Strom	0,2 %
Nennstrom	1 / 5 A	Oberschwingung je Ordnung / Strom	1.-40.
Strommesskanäle	3	Verzerrungsfaktor THD-I in %	Ja

Eingänge/Ausgänge

Anzahl Digitale Ausgänge	2	Anzahl Impulsausgänge	2
Temperatureingang	Nein		

Kommunikation

Schnittstelle	RS485: 9,6 – 115,2 kbps	Protokoll	Modbus RTU
---------------	-------------------------	-----------	------------

Messdatenaufzeichnung

Speicher Minimal- und Maximalwerte	Ja	Update Intervall Register	200 ms
Software	ecoExplorer go®	Integrierte Logik	Ja

Messung der Spannungsqualität

Oberschwingung je Ordnung / Spannung	1.-40.	Oberschwingung je Ordnung / Strom	1.-40.
Verzerrungsfaktor THD-U in %	Ja	Verzerrungsfaktor THD-I in %	Ja
Unsymmetrie	Nein	Mit- / Gegen- / Nullsystem	Ja
Kurzzeitunterbrechungen	Nein	Stör- / Ereignisschreiberfunktion	Nein

ENERGY METER 520-230

Weidmüller Interface GmbH & Co. KG
 Klingenbergstraße 26
 D-32758 Detmold
 Germany

www.weidmueller.com

Technische Daten

Technische Daten

Ausführung	Leistungsmessung/- anzeige für 1-, 3- Phasennetz	Nennstrom	1 / 5 A
Schutzart	IP20, IP40	Normen	EN 61326-1, IEC 61010-1, IEC 61010-2-030
Messbereich, Spannung L-N, AC	277 V	Messbereich, Spannung L-L, AC	480 V
Überspannungskategorie	300 V CAT III	Versorgungsspannung	90 - 277 V AC (50/60 Hz), 90 - 250 V DC
Versorgungsspannung	230 V	Dreileitersystem	Ja
Vierleitersystem	Ja	Quadranten	4
Abtastfrequenz 50 / 60 Hz	25,6 kHz	Lückenlose Messung	Ja
Messergebnisse pro Sekunde	5 ms	Effektivwert aus Periode (50/60 Hz)	10 / 12
Differenzstrommessung	Nein	Strommesskanäle	3
Messgenauigkeit bei Spannung	0,2 %	Messgenauigkeit bei Strom	0,2 %
Messgenauigkeit bei Wirkarbeit (kWh, .../5 A)	Klasse 0,5S	Betriebsstundenzähler	Ja
Bimetallfunktion	Ja		

Isolationskoordination

Überspannungskategorie	300 V CAT III
------------------------	---------------

Klassifikationen

ETIM 6.0	EC002301	ETIM 7.0	EC002301
ETIM 8.0	EC002301	ETIM 9.0	EC002301
ECLASS 9.0	27-14-23-30	ECLASS 9.1	27-21-03-01
ECLASS 10.0	27-14-23-30	ECLASS 11.0	27-14-23-30
ECLASS 12.0	27-14-23-30	ECLASS 13.0	27-14-23-30

Zulassungen

Zulassungen



Zulassungen	CE
ROHS	Konform
UL File Number Search	UL Webseite
Zertifikat-Nr. (cULus)	E469563

Downloads

Zulassung / Zertifikat / Konformitätsdokument	Application notes – Declaration of Conformity
Engineering-Daten	CAD data – STEP
Software	Device description – MODBUS address list Runtime Software – Win64 - ecoExplorer go
Anwenderdokumentation	Device description – Quick Guide German/English Application notes – Manual ECOEXPLORER GO English Application notes – Manual Energy Meter 520 German/English
Kataloge	Catalogues in PDF-format

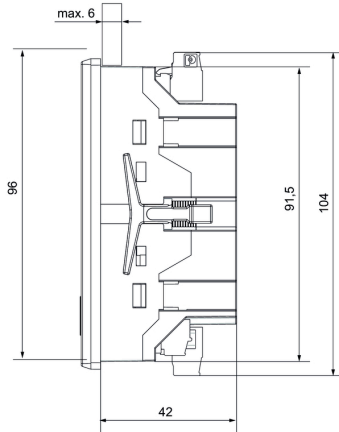
ENERGY METER 520-230

Weidmüller Interface GmbH & Co. KG
 Klingenbergstraße 26
 D-32758 Detmold
 Germany

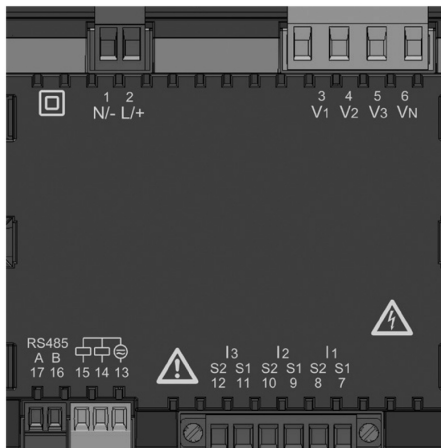
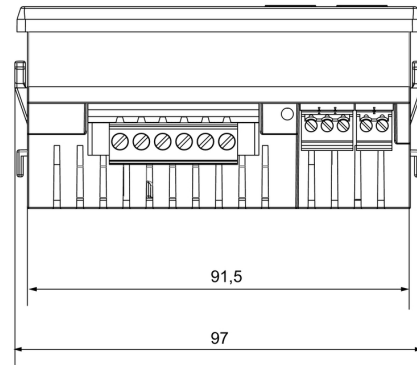
www.weidmueller.com

Zeichnungen

Maßzeichnung



Maßzeichnung



ENERGY METER 520-230

Weidmüller Interface GmbH & Co. KG
Klingenbergstraße 26
D-32758 Detmold
Germany

www.weidmueller.com

Zubehör

Zubehör



Allgemeine Bestelldaten

Typ ENERGY METER SEAL L96-2
Best.-Nr. [2495610000](#)
GTIN (EAN) 4050118505931
VPE 1 Stück

Typ ENERGY METER BRACKET S2
Best.-Nr. [2433070000](#)
GTIN (EAN) 4050118446395
VPE 1 Stück

Typ ENERGY METER FIXING SET
Best.-Nr. [2433030000](#)
GTIN (EAN) 4050118446401
VPE 1 Stück