

**Technical specification/
Technische Daten:**

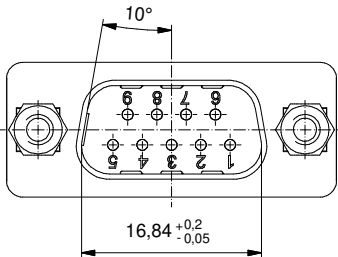
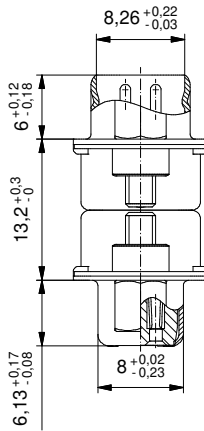
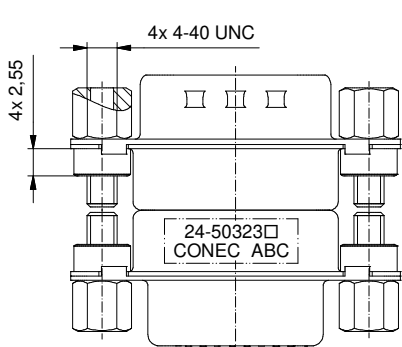
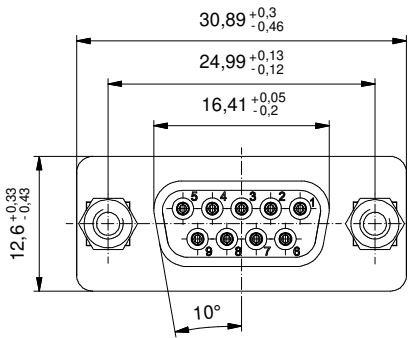
Working voltage/ Betriebsspannung:	100 VDC
Current rating/ Strombelastbarkeit:	5 A
Insulation resistance/ Isolationswiderstand:	≥ 1 GΩ
Dielectric withstanding voltage/ Spannungsfestigkeit (DWV):	424 VDC
Voltage surge 10/700 μs/ Impulsspannung 10/700 μs:	300 V
Temperature working range/ Umgebungstemperatur:	- 25 °C ... + 105 °C
Capacitance value/ Kapazitätswert:	1300 pF ± 20 %
Mating cycles/ Steckzyklen:	Quality class 1 = 500 Gütestufe 1 Quality class 2 = 200 Gütestufe 2 Quality class 3 = 50 Gütestufe 3

**Materials/
Werkstoffe:**

Contact/ Kontakt:	Cu alloy, Au over Ni
Insulator/ Isolierkörper:	High temp. PA UL 94 V-0
Shell/ Gehäuse:	Steel, Sn over Ni
Threaded insert/ Gewindeeinsatz:	Cu alloy, Sn over Ni
Collar/ Scheibe:	Cu alloy, Sn over Ni
Hexlocking screw/ Sechskantschraube:	Steel, Ni

**Installation specification/
Montagedaten:**

Recommended torque value for thread/ Empfohlenes Drehmoment für Gewinde:	max. 6 in.LB/ max. 67 Ncm
---	------------------------------



Part no. / Part marked/ Art.-Nr. / Bedruckung:	Quality class/ Gütestufe:	Contact plating/ Kontakt Veredelung:
24-503233	3	Gold flash over nickel Gold über Nickel
24-503232	2	20 μin hard gold over min. 50 μin nickel 20 μin Gold über min. 50 μin Nickel
24-503231	1	30 μin hard gold over min. 50 μin nickel 30 μin Gold über min. 50 μin Nickel

PRELIMINARY

CUSTOMER APPROVAL DATE:

NAME:

COMPANY NAME:

Index: a Original	scale/Maßstab: 2:1		dim. in mm D-SUB C-Filter Full Metal Adapter 9pol. with hexlocking screws 4-40 UNC D-SUB C-Filter Vollmetalladapter 9pos. mit Sechskantschrauben 4-40 UNC	dwg no / Z.-nr.: 24K1A2120 Customer Specific Product	DIN- A3 1 / 1
			Date/Datum: 14.12.2021 Name: Henneboel draw/gez.: 14.12.2021 appd./gepr.: 14.12.2021 Name: Lehmenkühler		
RoHS compliant/konform					

The reproduction, distribution and utilization of this document as well as the communication of its contents to others without express authorization is prohibited. Offenders will be held liable for the payment of damages. Wir bitten Sie, die Weitergabe dieses Dokuments, die Verbreitung seiner Inhalte und die Weitergabe seiner Inhalte an Dritte ohne unsere schriftliche Genehmigung zu unterlassen. Zuwiderhandlungen werden strafrechtlich verfolgt.

Mouser Electronics

Authorized Distributor

Click to View Pricing, Inventory, Delivery & Lifecycle Information:

[Amphenol:](#)

[24-503233](#)