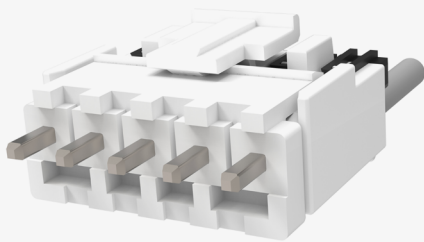


製品紹介

グローワイヤ試験対応 ECONOMY POWER II (EP II) コネクタ

TE Connectivity (TE) は、家電業界で要求される安全・環境要件を満たすため、各種スタイル、構成で展開される Economy Power II (EP II) グローワイヤコネクタを提供しています。UL 94 V-0 要件も満たすグローワイヤ互換材料で、各種コネクタハウジング、基板側ヘッダー 構成を取り揃えています。グローワイヤ試験対応材料を使用することで、グローワイヤ発火およびグローワイヤ燃焼性指数に関連する最終製品試験の時間と費用を削減することができます。



電気

- 定格電圧: 600 VAC
- 定格電流: 12.3 A (108-2297を参照してください)

製品機能

- 極数: 2~12 電線対基板用コネクタ
- 電線 ワイヤサイズ: 0.33~1.33mm² (22~16AWG)
- 極間ピッチ: (3.96mm)
- 動作温度: -55~105°C
- 各種基板側の種類を選択すること可能

材料

- IEC/EN 60335-1 第5版で要求されるグローワイヤ試験に適合したグローワイヤ製品: 家庭用および類似の電気製品-安全性およびUL 94 V-0で要求されるグローワイヤ試験に適合
 - グローワイヤ燃焼性指数 (GWFI) 850°C 以上、IEC 60335-1 に準拠、グローワイヤ最終製品燃焼性試験 (GWEPT) 750°C No Flame、IEC 60335-1 および UL 94 V-0 に準拠
- 接点: 錫メッキ銅合金

主な特長

- 極間ピッチ (3.96mm)
- ランスレス端子
- 電線 サイズ: 0.33~1.33mm² (22~16AWG)
- 最大電圧 AC600V
- 最大電流 12.3A (108-2297を参照してください)
- ハウジングロックラッチ
- スズメッキタブ
- TPA (端子位置保証) 機構を選択可能
- 導通検査用プローブチップウィンドウ
- 接触潤滑剤
- 要望に応じて、各種カラー を提供
- IEC/EN 60335-1 第5版で要求されるグローワイヤ試験に適合したグローワイヤ製品。家庭用および類似の電気製品-安全性およびUL 94 V-0で要求されるグローワイヤ試験に適合。

アプリケーション

- 家庭用電化製品
- HVAC
- 産業機械 (制御盤など)
- IEC 60335-1 および UL 94 V-0 に準拠する必要があるグローバルアプリケーションに使用可能

規格

- 製品仕様: [108-2297](#)
- アプリケーション仕様: [114-13265](#)
- UL認定品: E28476
- VDE認定品: 40046032

グローワイヤ試験対応 ECONOMY POWER II (EP II) コネクタ

型番リスト

用途	極数	極間	形状	材料	固定ボス	型番	No.1	No.2	No.3	No.4	No.5	No.6	No.7	No.8	No.9	No.10	No.11				
基板用	2p	3.96mm	7ヶピッチ	GWT	無	2375239-2	○	○													
	3p					2375239-3	○	○	○												
	4p					2375239-4	○	○	○	○											
	5p					2375239-5	○	○	○	○	○										
	6p					2375239-6	○	○	○	○	○	○									
	7p					2375239-7	○	○	○	○	○	○	○								
	8p					2375239-8	○	○	○	○	○	○	○	○							
	9p					2375239-9	○	○	○	○	○	○	○	○	○						
	10p					1-2375239-0	○	○	○	○	○	○	○	○	○	○				○	
	11p					1-2375239-1	○	○	○	○	○	○	○	○	○	○	○	○	○	○	○
	基板用					2p	7.92mm	7ヶピッチ	GWT	無	2375269-2	○	×	○							
3p		2375269-3	○	×	○	×					○										
4p		2375269-4	○	×	○	×					○	×	○								
5p		2375269-5	○	×	○	×					○	×	○	×	○						
6p		2375269-6	○	×	○	×					○	×	○	×	○	×	○			×	○
2p		2375267-2	○	○																	
3p	2375267-3	○	○	○																	
4p	2375267-4	○	○	○	○																
5p	2375267-5	○	○	○	○	○															
6p	2375267-6	○	○	○	○	○	○														
7p	2375267-7	○	○	○	○	○	○	○													
8p	2375267-8	○	○	○	○	○	○	○	○												
9p	2375267-9	○	○	○	○	○	○	○	○	○											
10p	1-2375267-0	○	○	○	○	○	○	○	○	○	○	○	○			○					
11p	1-2375267-1	○	○	○	○	○	○	○	○	○	○	○	○	○	○	○	○				
基板用	2p	7.92mm	7ヶピッチ	非GWT	無	2375268-2	○	×	○												
	3p					2375268-3	○	×	○	×	○										
	4p					2375268-4	○	×	○	×	○	×	○								
	5p					2375268-5	○	×	○	×	○	×	○	×	○						
	6p					2375268-6	○	×	○	×	○	×	○	×	○	×	○			×	○
	2p					2384269-2	○	○													
3p	2384269-3	○	○	○																	
4p	2384269-4	○	○	○	○																
5p	2384269-5	○	○	○	○	○															
6p	2384269-6	○	○	○	○	○	○														
7p	2384269-7	○	○	○	○	○	○	○													
8p	2384269-8	○	○	○	○	○	○	○	○												
9p	2384269-9	○	○	○	○	○	○	○	○	○											
10p	1-2384269-0	○	○	○	○	○	○	○	○	○	○	○	○			○					
11p	1-2384269-1	○	○	○	○	○	○	○	○	○	○	○	○	○	○	○	○				
基板用	2p	7.92mm	7ヶピッチ	GWT	有	2384271-2	○	×	○												
	3p					2384271-3	○	×	○	×	○										
	4p					2384271-4	○	×	○	×	○	×	○								
	5p					2384271-5	○	×	○	×	○	×	○	×	○						
	6p					2384271-6	○	×	○	×	○	×	○	×	○	×	○			×	○

グローワイヤ試験対応 ECONOMY POWER II (EP II) コネクタ

型番リスト

用途	極数	極間	形状	材料	固定ボス	型番	No.1	No.2	No.3	No.4	No.5	No.6	No.7	No.8	No.9	No.10	No.11					
基板用	2p	3.96mm	7ピッチ	非GWT	有	2384273-2	○	○														
	3p					2384273-3	○	○	○													
	4p					2384273-4	○	○	○	○												
	5p					2384273-5	○	○	○	○	○											
	6p					2384273-6	○	○	○	○	○	○										
	7p					2384273-7	○	○	○	○	○	○	○									
	8p					2384273-8	○	○	○	○	○	○	○	○				○				
	9p					2384273-9	○	○	○	○	○	○	○	○	○			○	○			
	10p					1-2384273-0	○	○	○	○	○	○	○	○	○	○		○	○	○		
	11p					1-2384273-1	○	○	○	○	○	○	○	○	○	○	○	○	○	○	○	
	基板用					2p	7.92mm	7ピッチ	非GWT	有	2384274-2	○	×	○								
3p		2384274-3	○	×	○	×					○											
4p		2384274-4	○	×	○	×					○	×	○									
5p		2384274-5	○	×	○	×					○	×	○	×	○		×	○				
6p		2384274-6	○	×	○	×					○	×	○	×	○	×	○	×	○	×	○	

用途	極数	極間	形状	材料	固定ボス	型番	No.1	No.2	No.3	No.4	No.5	No.6	No.7	No.8	No.9	No.10	No.11			
基板用	2p	3.96mm	ホッティング	GWT	無	2367724-2	○	○												
	3p					2367724-3	○	○	○											
	4p					2367724-4	○	○	○	○										
	5p					2367724-5	○	○	○	○	○									
	6p					2367724-6	○	○	○	○	○	○								
	7p					2367724-7	○	○	○	○	○	○	○							
	8p					2367724-8	○	○	○	○	○	○	○	○				○		
	基板用					2p	7.92mm	ホッティング	GWT	無	1-2375553-3	○	×	○						
3p		1-2375553-5	○	×	○	×					○									
4p		1-2375553-7	○	×	○	×					○	×	○							
基板用	2p	3.96mm	ホッティング	GWT	有	2374787-2	○	○												
	3p					2374787-3	○	○	○											
	4p					2374787-4	○	○	○	○										
	5p					2374787-5	○	○	○	○	○									
	6p					2374787-6	○	○	○	○	○	○								
	7p					2374787-7	○	○	○	○	○	○	○							
	8p					2374787-8	○	○	○	○	○	○	○	○				○		
	基板用					2p	7.92mm	ホッティング	GWT	有	1-2375558-3	○	×	○						
3p		1-2375558-5	○	×	○	×					○									
4p		1-2375558-7	○	×	○	×					○	×	○							

グローワイヤ試験対応 ECONOMY POWER II (EP II) コネクタ

型番リスト

用途	極数	極間	材料	型番	No.1	No.2	No.3	No.4	No.5	No.6	No.7	No.8	No.9	No.10	No.11	No.12	
電線側 ハウジング	2p	3.96mm	非GWT	2377130-2	○	○											
	3p			2377130-3	○	○	○										
	4p			2377130-4	○	○	○	○									
	5p			2377130-5	○	○	○	○	○								
	6p			2377130-6	○	○	○	○	○	○							
	7p			2377130-7	○	○	○	○	○	○	○						
	8p			2377130-8	○	○	○	○	○	○	○	○	○				
	9p			2377130-9	○	○	○	○	○	○	○	○	○	○			
	10p			1-2377130-0	○	○	○	○	○	○	○	○	○	○	○		
	11p			1-2377130-1	○	○	○	○	○	○	○	○	○	○	○	○	
	12p			1-2377130-2	○	○	○	○	○	○	○	○	○	○	○	○	○
	電線側 ハウジング			2p	3.96mm	GWT	2371377-2	○	○								
3p		2371377-3	○	○			○										
4p		2371377-4	○	○			○	○									
5p		2371377-5	○	○			○	○	○								
6p		2371377-6	○	○			○	○	○	○							
7p		2371377-7	○	○			○	○	○	○	○						
8p		2371377-8	○	○			○	○	○	○	○	○	○				
9p		2371377-9	○	○			○	○	○	○	○	○	○	○			
10p		1-2371377-0	○	○			○	○	○	○	○	○	○	○	○		
11p		1-2371377-1	○	○			○	○	○	○	○	○	○	○	○	○	
12p		1-2371377-2	○	○			○	○	○	○	○	○	○	○	○	○	
電線側 リテーナ		2p	3.96mm	GWT			1744544-2	○	○								
	3p	1744544-3			○	○	○										
	4p	1744544-4			○	○	○	○									
	5p	1744544-5			○	○	○	○	○								
	6p	1744544-6			○	○	○	○	○	○							
	7p	1744544-7			○	○	○	○	○	○	○						
	8p	1744544-8			○	○	○	○	○	○	○	○	○				
	9p	1744544-9			○	○	○	○	○	○	○	○	○	○			
	10p	1-1744544-0			○	○	○	○	○	○	○	○	○	○	○		
	11p	1-1744544-1			○	○	○	○	○	○	○	○	○	○	○	○	
	12p	1-2132782-2			○	○	○	○	○	○	○	○	○	○	○	○	
	電線側 コネクタ	22-18				リン青銅	2377991-1										
20-16		2377997-1															

グローワイヤ試験対応 ECONOMY POWER II (EP II) コネクタ

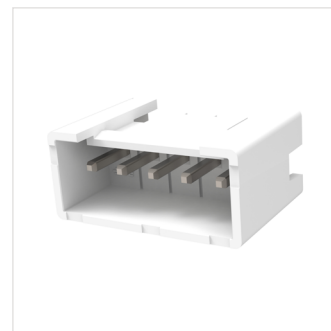
説明	プラグ&コン タクト P/N	2P	3P	4P	5P	6P	7P	8P	9P	10P	11P	12P
EP IIプラグハウジング, GWT	*2371377*	-2	-3	-4	-5	-6	-7	-8	-9	1-0	1-1	1-2
EP IIプラグハウジング 非GWT	*2377130*	-2	-3	-4	-5	-6	-7	-8	-9	1-0	1-1	1-2
EP II 3.96 TPA, UL V0, GWT	*2132782*	-	-	-	-	-	-	-	-	-	-	1-2
EP II 3.96 TPA, UL V0, GWT, 0.156 ピッチ	*1744544*	-2	-3	-4	-5	-6	-7	-8	-9	1-0	1-1	
EP-IIコンタクトトランスレス, 22-18	2377991-1	-	-	-	-	-	-	-	-	-	-	-
EP-II コンタクトトランスレス, 20-16	2377997-1	-	-	-	-	-	-	-	-	-	-	-



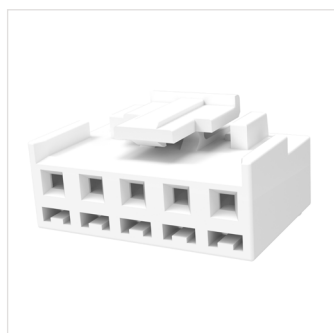
TPA



ソケットコンタクト



ポッティングヘッダーアセンブリ



プラグハウジング



アンシュラウドヘッダーアセンブリ

te.com

TE Connectivity, TE connectivity (ロゴ), EVERY CONNECTION COUNTSは、TE Connectivity Ltd.の系列会社が所有またはライセンス供与している商標です。ここで言及されている他のすべてのロゴ、製品および/または会社名は、それぞれの所有者の商標である可能性があります。

TEは、本パンフレットの情報の正確性を確保するためにあらゆる合理的努力を払っていますが、誤りが無いことを保証するものではなく、また、情報が正確かつ精確で、信頼でき、最新であることについて、その他の表明、保証、確約をするものではありません。TEは、本書に含まれる情報を予告なく随時調整する権利を留保します。TEは、本書に記載された情報に関して、商品性または特定目的への適合性に関する黙示的な保証を含みこれに限定されない、すべての黙示的な保証を明示的に否認します。本カタログに記載されているサイズは参考値であり、予告なく変更されることがあります。仕様は予告なく変更されることがあります。最新のサイズおよび仕様については、TEにお問い合わせください。

© 2023 TE Connectivity. All Rights Reserved.

02/23