

LED-Element,Front,weiss

Typ

M22-CLED-W

Art.-Nr.

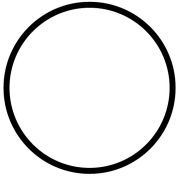
216569



→ Projektieren

Cage Clamp ist ein eingetragenes Warenzeichen der Wago Kontakttechnik GmbH, Minden

Lieferprogramm

Sortiment			RMQ-Titan (Bohrloch 22,5 mm)
Grundfunktion			LED-Elemente
Einzelgerät/Komplettgerät			Einzelgerät
Beschreibung			Cage Clamp ist ein eingetragenes Warenzeichen der Wago Kontakttechnik GmbH, Minden
Befestigung			Frontbefestigung
Anschlussstechnik			Cage Clamp
Bemessungsbetriebsspannung	U_e	V	12 - 30 V AC/DC
Bemessungsbetriebsstrom	I_e	mA	8 - 15
Leistungsaufnahme	$P_{max.}$	W	0.26
			bei 24 V
Farbe			
			weiß
Schutzart			IP20
Frontring			- keine Angabe -
Anbindung an SmartWire-DT			nein

Hinweise

Bei Drucktasten, Leuchtmeldern, Leuchtdrucktasten und Leuchtwahltasten gilt:

M22...-R nur in Kombination mit M22-LED...-R

M22...-G nur in Kombination mit M22-LED...-G

M22...-W nur in Kombination mit M22-LED...-W

M22...-Y nur in Kombination mit M22-LED...-W

M22...-B in Kombination mit M22-LED...-W oder M22-LED...-B

Approbationen

Product Standards
UL File No.
UL CCN
CSA File No.
CSA Class No.
NA Certification
Degree of Protection

IEC/EN 60947-5; UL 508; CSA-C22.2 No. 14-05; CSA-C22.2 No. 94-91; CE marking
E29184
NKCR
012528
3211-03
UL Listed, CSA certified
UL/CSA Type: -

Allgemeines

Normen und Bestimmungen

IEC/EN 60947

			VDE 0660
Betätigungsdrehmoment (Schraubklemmen)		Nm	 0.8
Schutzart			IP20
Klimafestigkeit			Feuchte Wärme, konstant, nach IEC 60068-2-78 Feuchte Wärme, zyklisch, nach IEC 60068-2-30
Umgebungstemperatur		°C	
offen		°C	- 25 - + 70
Lagerung		°C	- 40 - + 80
Einbaulage			beliebig
Schockfestigkeit		g	30 Schockdauer 11 ms Halbsinus gemäß IEC 60068-2-27
Anschlussquerschnitte		mm ²	
eindrähtig		mm ²	0.75 - 2.5
mehrdrähtig		mm ²	0.5 - 2.5

Strombahnen

Bemessungsstoßspannungsfestigkeit	U_{imp}	V AC	6000
Bemessungsisolationsspannung	U_i	V	500
Überspannungskategorie/Verschmutzungsgrad			III/3

Hinweise

Hinweise > 200 V AC/60 Hz: -25/+55 °C

Innenraum und geschützte Außenaufstellung

Technische Daten nach ETIM 4.0

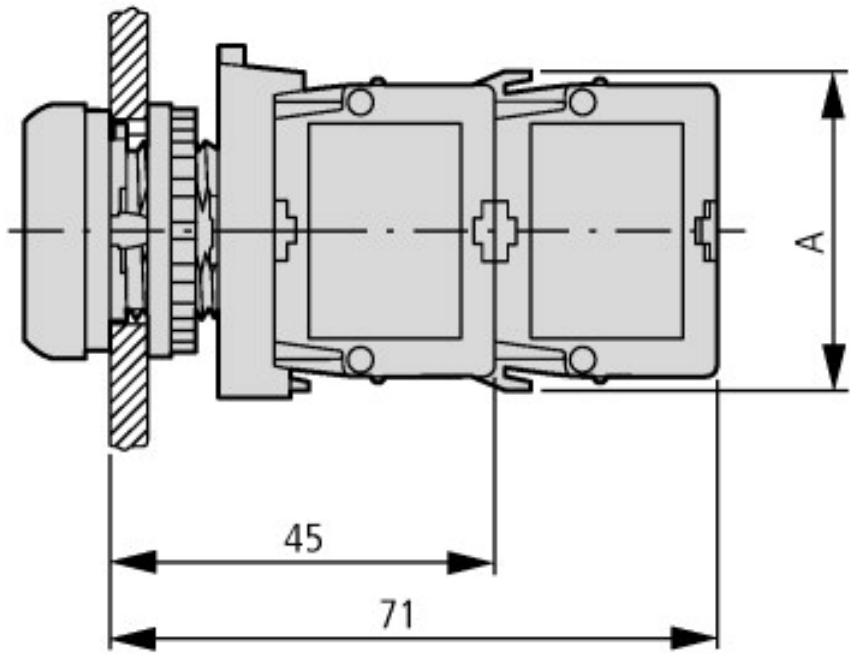
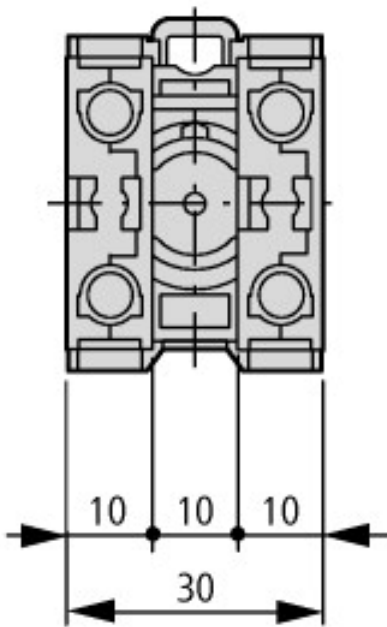
Mit integriertem Vorwiderstand			Nein
Art des Leuchtmittels			LED
Fassung			ohne
Befestigungsart			Frontbefestigung
Mit integriertem Leuchtmittel			Ja
Spannungsart zur Betätigung			AC/DC
Mit integrierter Diode			Ja
Mit integriertem Trafo			Nein
Bemessungsbetriebsspannung U_e bei AC 60 Hz		V	0
Farbe des Leuchtmittels			weiß
Bemessungsbetriebsspannung U_e bei AC 50 Hz		V	0
Bemessungsbetriebsspannung U_e bei DC		V	30
Anschlussart Hilfsstromkreis			Schraubanschluss

CAD-Daten

Produktspezifische CAD-Daten:

<http://eaton-moeller.partcommunity.com>

Abmessungen



Taster mit M22-(C)K...
 Taster mit M22-(C) LED...+ M22-XLED...

Weitere Produktinformationen (Verlinkungen)

AWA1160-1745 (IL04716002Z) System RMQ-Titan

ftp://ftp.moeller.net/DOCUMENTATION/AWA_INSTRUCTIONS/17450510.pdf