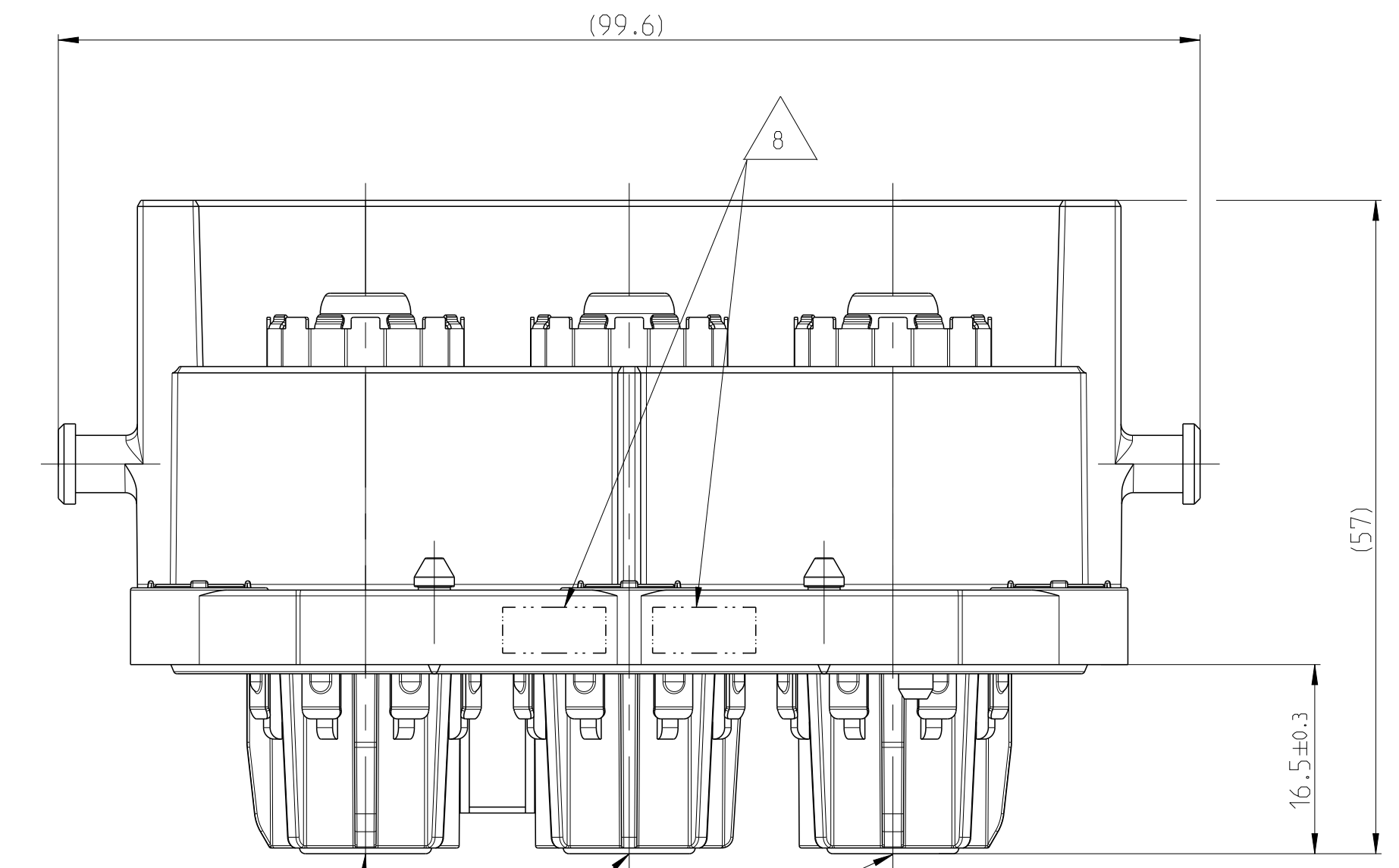
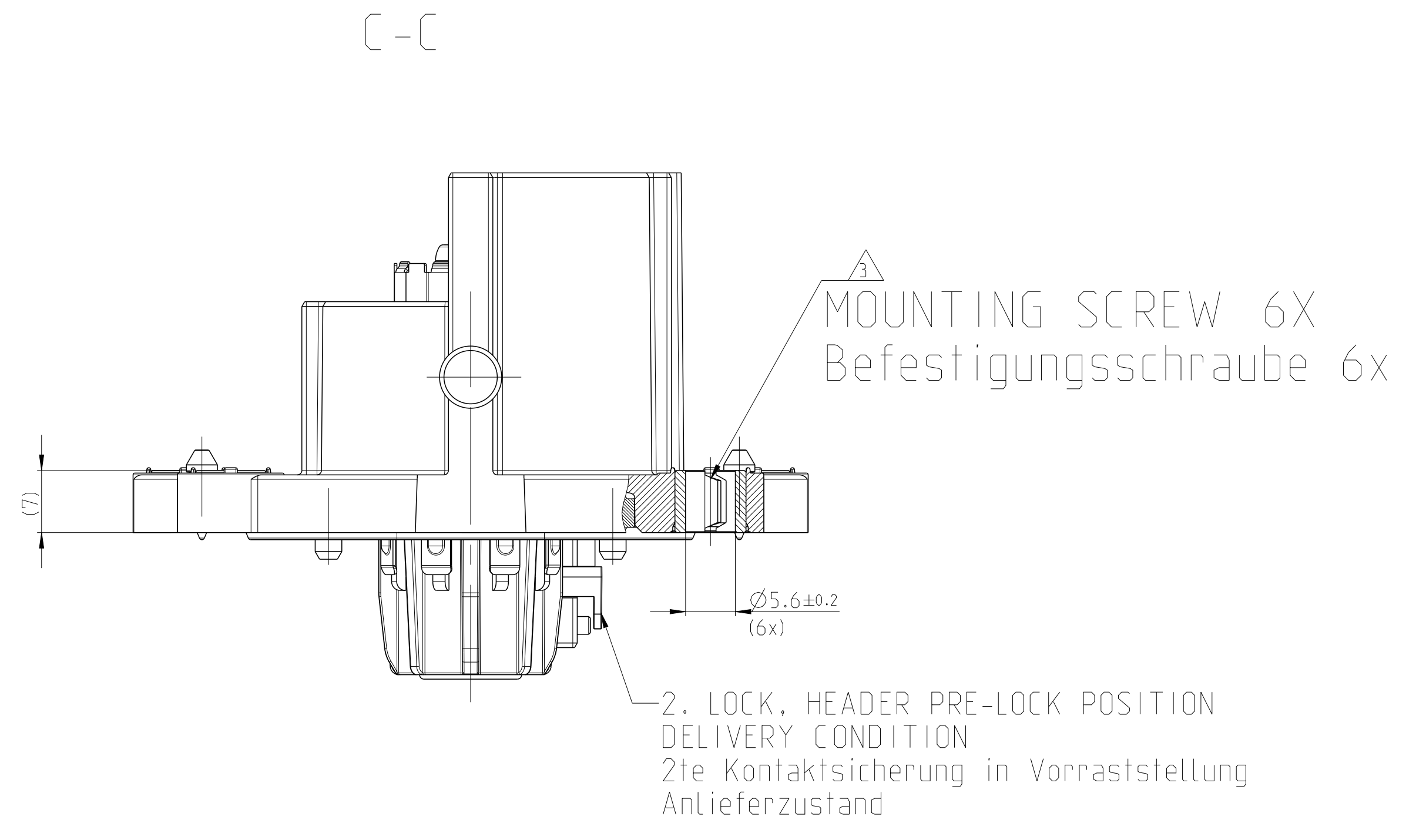


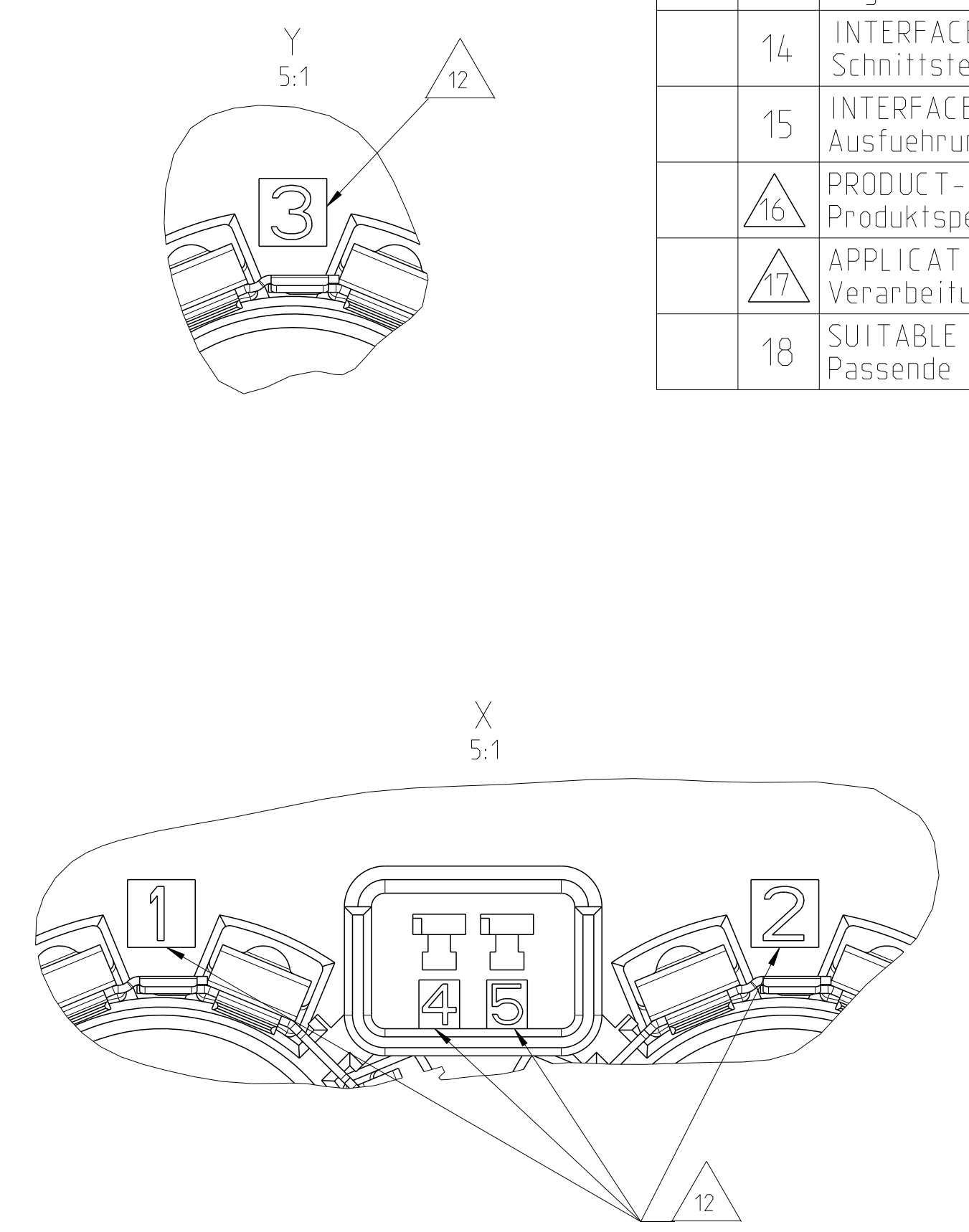
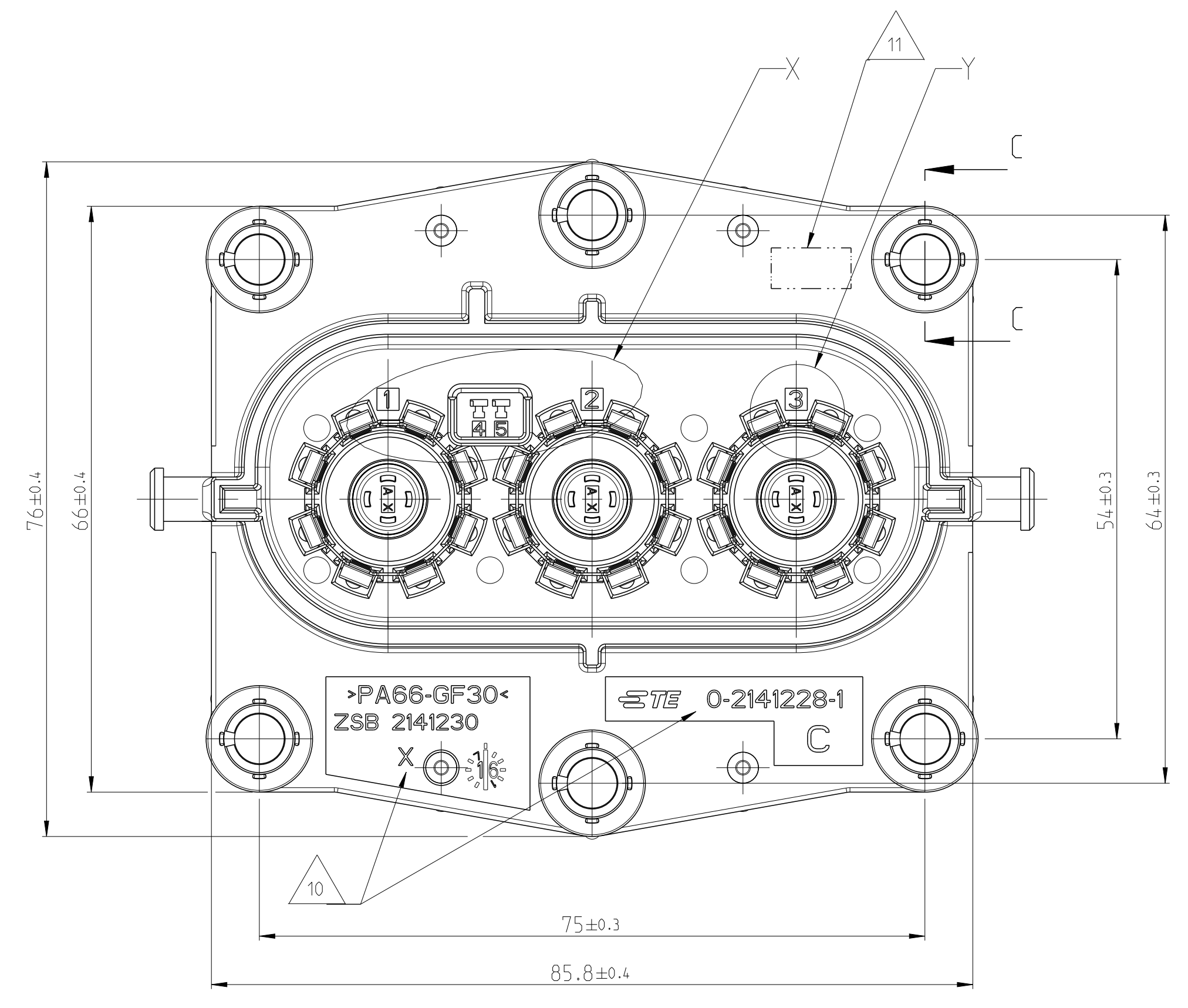
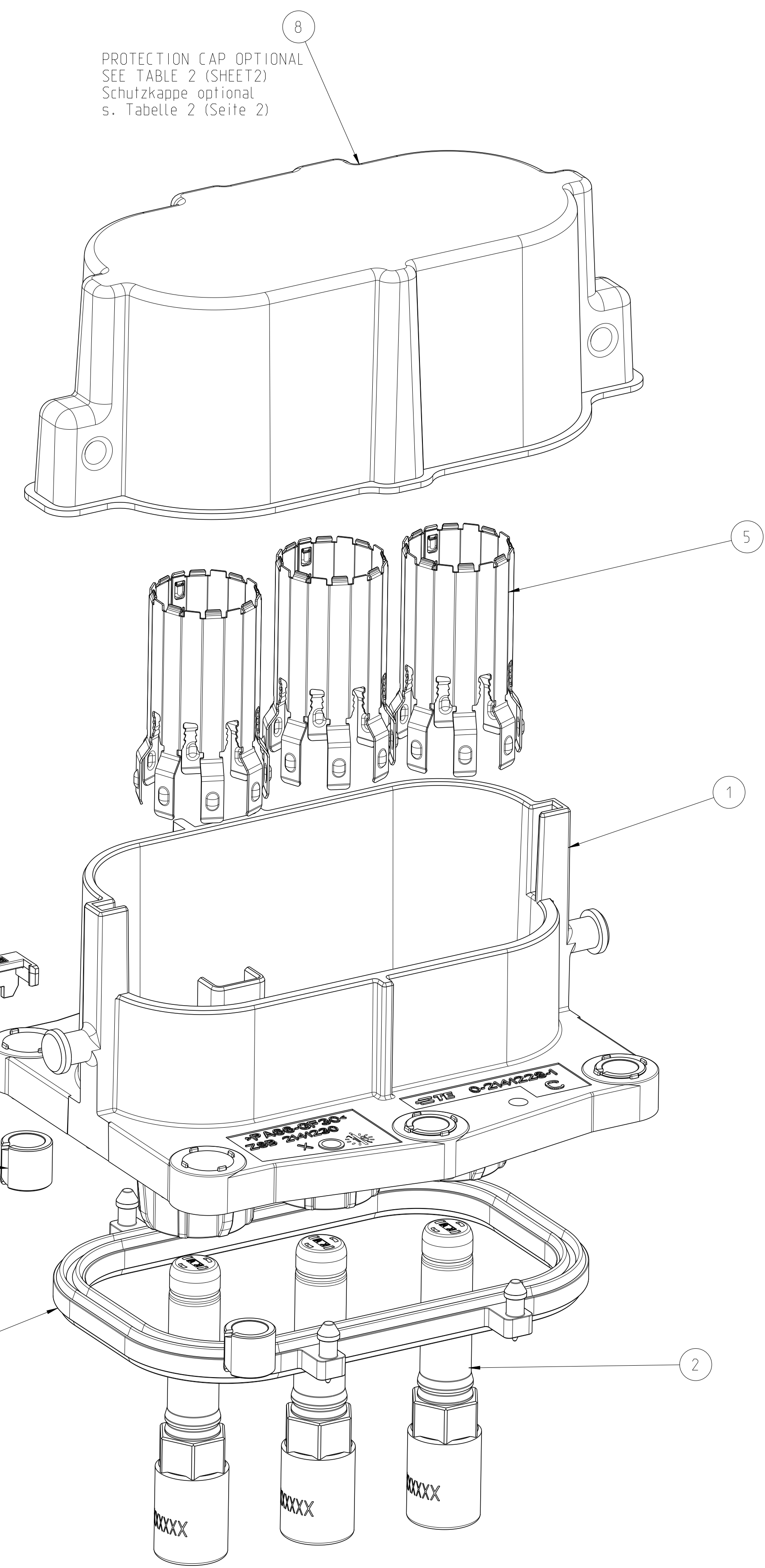
REV. NO.	DATE	DESCRIPTION	BY	CHK	APPV
C 4	06SEP2017	SHEET 2, TABLE UPDATED	BB	DHV	
D	14SEP2017	Obsolete PN 9-2141230-1/-2, 6-2141230-1, 7-2141230-1/-2	CR	DHV	
E	16JAN2018	Optimisation of plastic part	CR	DHV	

NOTES
 Bemerkungen

- IN CASE OF DISCREPANCIES BETWEEN GERMAN AND ENGLISH TEXT THE GERMAN TEXT IS BINDING
 Im Falle von Unterschieden zwischen dem deutschen und dem englischen Text ist der deutsche Text verbindlich
- PACKAGING ACC. TO SPEC.: V - 2141230
 Verpackung nach Spec.: V - 2141230
- MOUNTING SCREW Ø5MM WITH MINIMUM SCREW HEAD Ø10MM, MAXIMUM SCREW HEAD Ø12MM
 RECOMMENDED TIGHTENING TORQUE OF THE SCREW 6±0.5NM, THREAD ENGAGEMENT ACCORDING TO TE-DRAWING NO.: 114-94032.
 Befestigungsschraube Ø5mm mit minimalem Schraubenkopf Ø10mm, maximalem Schraubenkopf Ø12mm
 Empfohlenes Anzugsmoment der Schraube 6±0.5Nm, Einschraubtiefe entsprechend TE-Zeichnung Nr.: 114-94032.
- RECOMMENDED TIGHTENING TORQUE OF THE SCREW M6=8±1NM, A SCREW RETENTION WILL RECOMMENDED.
 Empfohlenes Anzugsmoment der Schraube M6=8±1Nm, Eine Schraubensicherung wird empfohlen.
- SUITABLE 2. LOCK FOR IL-CONTACTS: TE-ORDER-NO 2177966
 Passende 2te Kontaktsicherung fuer IL-Anschluss: TE-Bestellnummer 2177966
- DIMENSIONING ACCORDING TO TE-INTERFACE DRAWING 114-94034
 Bemassung nach Schnittstellenzeichnung 114-94034
- ELECTRICAL TEST ACC. TO LV 123
 "ELECTRICAL CHARACTERISTICS AND ELECTRICAL SAFETY FOR HIGH VOLTAGE COMPONENTS"
 Elektrische Pruefung in Anlehnung an LV 123
 "Elektrische Eigenschaften und Sicherheit von Hochvoltkomponenten"
- AREA FOR MARKING "OK PARTS"
 Bereich fuer Kennzeichnung "Gutteilmarkierung"
- INSPECTION FOR COMPLETNESS
 Pruefung auf Vollstaendigkeit
- SUPPLIER MARK
 Lieferantenkennzeichnung
- PRODUCTION CODE (D/W W /YY/REV.)
 Fertigungsdatum (T/W W /JJ/Rev.)
- CAVITY IDENTIFICATION
 Kammerbezeichnung



△PIN-THREAD: M6 X 14MM
 △Anschlussgewinde
 Rundkontakt: M6 x 14mm



NOTE Bem.	FEATURE Merkmal	TE-PART-NO. TE-Teile-Nr. 90DEG	TE-PART-NO. TE-Teile-Nr. 180DEG
13	MATING CONNECTOR: 3POS.8MM HV.REC HSG.ASSY.SEALED Gegenstecker: 3pol.8mm HV.Steckergehäuse.Assy.gedichtet	2141167 2282335	114-94130 2177062
14	INTERFACE DRAWING 2POS/3POS HV. CAT.2 Schnittstellenzeichnung 2pol./3pol.. Kategorie 2	114-94034	
15	INTERFACE DRAWING,ADAPTER PLATE,2POS/3POS HV 90DEG/180DEG,CATEGORY 2 Ausfuhrungsvorschrift,Aufnahmeplatte,2pol/3pol HV 90Grad/180Grad,Kategorie 2	114-94032	
16	PRODUCT-SPEC. Produktspezifikation	108-94268	108-94297
17	APPLICATION-SPEC. Verarbeitungsspezifikation	114-94153	
18	SUITABLE IL-CONTACTS Passende Interlock-Kontakte	1418760-3	

0- -1 AS SHOWN wie gezeichnet

PRODUCT CHARACTERISTICS ACC. QMP EMEA.12
 BESONDERE MERKMALE NACH QMP EMEA.12

DIESE ZEICHNUNG IST EIN KONTROLLIERTES DOKUMENT.
 DIMENSIONEN UND TOLERANZEN GEMÄSS: GPS ISO STANDARDS.

THIS DRAWING IS A CONTROLLED DOCUMENT.
 DIMENSIONING AND TOLERANCING PER GPS ISO STANDARDS.

DATE: 02MAY2012
 DRAWN: W. SAENGER
 CHECKED: W. BALESER
 APPROVED: M. ECKEL

TE CONNECTIVITY
 3POS. PIN DIA 8.0, PIN HSG. ASSY. SLD
 3pol.Rundkontakt 8.0.Stiftgeh..Assy.gedichtet

MATERIAL: SHEET 2
 SHEET 2
 CUSTOMER DRAWING

SCALE: 1:1
 SHEET: 1 OF 5
 REV: 2

REV.	DATE	DESCRIPTION	BY	CHK
1		SEE SHEET 1		

TABLE 2 / Tabelle 2

TE-ASSY-NO.	COD.	DESCRIPTION	TE-ASSY-NO.	TE-PART-NO.	DESCRIPTION	MATERIAL	SURFACE COLOUR	VOLUME [cm ³]	WEIGHT [g]	QTY	ITEM
1-2141230-4	D	3POS.PIN DIA 8.0.PIN HSG.ASSY.SLD PROTECTION CAP 3pol.Rundkontakt 8.0.Stiftgehaeuse,Assy.sld Schutzkappe	-	9-2208101-1	3POL. PROTECTION CAP 3pol. Schutzkappe	PS-REGENERAT	BLACK / schwarz SIM./aehnlich RAL 9005 (RAL 9011)	12	12	1	8
				0-2141230-4	-	3POS.PIN DIA 8.0.PIN HSG.ASSY.SLD 3pol.Rundkontakt 8.0.Stiftgehaeuse,Assy.sld	-	-	-	1	1
1-2141230-3	C	3POS.PIN DIA 8.0.PIN HSG.ASSY.SLD PROTECTION CAP 3pol.Rundkontakt 8.0.Stiftgehaeuse,Assy.sld Schutzkappe	-	9-2208101-1	3POL. PROTECTION CAP 3pol. Schutzkappe	PS-REGENERAT	BLACK / schwarz SIM./aehnlich RAL 9005 (RAL 9011)	12	12	1	8
				0-2141230-3	-	3POS.PIN DIA 8.0.PIN HSG.ASSY.SLD 3pol.Rundkontakt 8.0.Stiftgehaeuse,Assy.sld	-	-	-	1	1
1-2141230-2	B	3POS.PIN DIA 8.0.PIN HSG.ASSY.SLD PROTECTION CAP 3pol.Rundkontakt 8.0.Stiftgehaeuse,Assy.sld Schutzkappe	-	9-2208101-1	3POL. PROTECTION CAP 3pol. Schutzkappe	PS-REGENERAT	BLACK / schwarz SIM./aehnlich RAL 9005 (RAL 9011)	12	12	1	8
				0-2141230-2	-	3POS.PIN DIA 8.0.PIN HSG.ASSY.SLD 3pol.Rundkontakt 8.0.Stiftgehaeuse,Assy.sld	-	-	-	1	1
1-2141230-1	A	3POS.PIN DIA 8.0.PIN HSG.ASSY.SLD PROTECTION CAP 3pol.Rundkontakt 8.0.Stiftgehaeuse,Assy.sld Schutzkappe	-	9-2208101-1	3POL. PROTECTION CAP 3pol. Schutzkappe	PS-REGENERAT	BLACK / schwarz SIM./aehnlich RAL 9005 (RAL 9011)	12	12	1	8
				0-2141230-1	-	3POS.PIN DIA 8.0.PIN HSG.ASSY.SLD 3pol.Rundkontakt 8.0.Stiftgehaeuse,Assy.sld	-	-	-	1	1

TABLE 1 / Tabelle 1

TE-ASSY-NO.	COD.	DESCRIPTION	WEIGHT-ASSY [g]	DESCRIPTION	MATERIAL	SURFACE COLOUR	QTY	ITEM
0-2141230-5	A	3POS.PIN DIA 8.0.PIN HSG.ASSY.SLD 3pol.Rundkontakt 8.0.Stiftgehaeuse,Assy.sld	161.5	2. LOCK. IL. HEADER 2te Kontaktsicherung, Stiftwanne	PA6-(GF10-GB20)	DUSTY GRAY Staubgrau SIM./aehnlich RAL 9005 (RAL 9011)	1	6
				SHIELDING SLEEVE Schirmhuelse	Cu - ALLOY Cu - Legierung	SILVER PLATED versilbert	3	5
				COMPRESSION DELIMITER, HV HEADER Schraubhuelse, HV-Stiftleiste	DC01	ZnNi - PLATING ZnNi - Beschichtung	6	4
				AXIAL SEAL 76.4 X 50 Axialdichtung 76.4 x 50	MVQ	NATURE / Natur	1	3
				PIN DIA 8.0. CONTACT Rundkontakt 8.0. Kontakt	Cu - ALLOY Cu - Legierung	SILVER PLATED versilbert	3	2
				3POS.PIN DIA 8.0.PIN HSG.90.SEALED 3pol.Rundkontakt 8.0.Stiftgehaeuse,90.gedichtet	PA6-(GF10-GB20)	BLACK / schwarz SIM./aehnlich RAL 9005 (RAL 9011)	3	1
0-2141230-4	D	3POS.PIN DIA 8.0.PIN HSG.ASSY.SLD 3pol.Rundkontakt 8.0.Stiftgehaeuse,Assy.sld	161.5	2. LOCK. IL. HEADER 2te Kontaktsicherung, Stiftwanne	PA6-(GF10-GB20)	DUSTY GRAY Staubgrau SIM./aehnlich RAL 9005 (RAL 9011)	1	6
				SHIELDING SLEEVE Schirmhuelse	Cu - ALLOY Cu - Legierung	SILVER PLATED versilbert	3	5
				COMPRESSION DELIMITER, HV HEADER Schraubhuelse, HV-Stiftleiste	DC01	ZnNi - PLATING ZnNi - Beschichtung	6	4
				AXIAL SEAL 76.4 X 50 Axialdichtung 76.4 x 50	MVQ	NATURE / Natur	1	3
				PIN DIA 8.0. CONTACT Rundkontakt 8.0. Kontakt	Cu - ALLOY Cu - Legierung	SILVER PLATED versilbert	3	2
				3POS.PIN DIA 8.0.PIN HSG.90.SEALED 3pol.Rundkontakt 8.0.Stiftgehaeuse,90.gedichtet	PA6-(GF10-GB20)	CLARET VIOLET Bordauxviolett SIM./aehnlich RAL 4004	3	1
0-2141230-3	C	3POS.PIN DIA 8.0.PIN HSG.ASSY.SLD 3pol.Rundkontakt 8.0.Stiftgehaeuse,Assy.sld	161.5	2. LOCK. IL. HEADER 2te Kontaktsicherung, Stiftwanne	PA6-(GF10-GB20)	DUSTY GRAY Staubgrau SIM./aehnlich RAL 9005 (RAL 9011)	1	6
				SHIELDING SLEEVE Schirmhuelse	Cu - ALLOY Cu - Legierung	SILVER PLATED versilbert	3	5
				COMPRESSION DELIMITER, HV HEADER Schraubhuelse, HV-Stiftleiste	DC01	ZnNi - PLATING ZnNi - Beschichtung	6	4
				AXIAL SEAL 76.4 X 50 Axialdichtung 76.4 x 50	MVQ	NATURE / Natur	1	3
				PIN DIA 8.0. CONTACT Rundkontakt 8.0. Kontakt	Cu - ALLOY Cu - Legierung	SILVER PLATED versilbert	3	2
				3POS.PIN DIA 8.0.PIN HSG.90.SEALED 3pol.Rundkontakt 8.0.Stiftgehaeuse,90.gedichtet	PA6-(GF10-GB20)	BLUE / blau SIM./aehnlich RAL 5012 (RAL 5005)	3	1
0-2141230-2	B	3POS.PIN DIA 8.0.PIN HSG.ASSY.SLD 3pol.Rundkontakt 8.0.Stiftgehaeuse,Assy.sld	161.5	2. LOCK. IL. HEADER 2te Kontaktsicherung, Stiftwanne	PA6-(GF10-GB20)	DUSTY GRAY Staubgrau SIM./aehnlich RAL 9005 (RAL 9011)	1	6
				SHIELDING SLEEVE Schirmhuelse	Cu - ALLOY Cu - Legierung	SILVER PLATED versilbert	3	5
				COMPRESSION DELIMITER, HV HEADER Schraubhuelse, HV-Stiftleiste	DC01	ZnNi - PLATING ZnNi - Beschichtung	6	4
				AXIAL SEAL 76.4 X 50 Axialdichtung 76.4 x 50	MVQ	NATURE / Natur	1	3
				PIN DIA 8.0. CONTACT Rundkontakt 8.0. Kontakt	Cu - ALLOY Cu - Legierung	SILVER PLATED versilbert	3	2
				3POS.PIN DIA 8.0.PIN HSG.90.SEALED 3pol.Rundkontakt 8.0.Stiftgehaeuse,90.gedichtet	PA6-(GF10-GB20)	WHITE / weiss SIM./aehnlich RAL 9010 (RAL 9001)	3	1
0-2141230-1	A	3POS.PIN DIA 8.0.PIN HSG.ASSY.SLD 3pol.Rundkontakt 8.0.Stiftgehaeuse,Assy.sld	161.5	2. LOCK. IL. HEADER 2te Kontaktsicherung, Stiftwanne	PA6-(GF10-GB20)	DUSTY GRAY Staubgrau SIM./aehnlich RAL 9005 (RAL 9011)	1	6
				SHIELDING SLEEVE Schirmhuelse	Cu - ALLOY Cu - Legierung	SILVER PLATED versilbert	3	5
				COMPRESSION DELIMITER, HV HEADER Schraubhuelse, HV-Stiftleiste	DC01	ZnNi - PLATING ZnNi - Beschichtung	6	4
				AXIAL SEAL 76.4 X 50 Axialdichtung 76.4 x 50	MVQ	NATURE / Natur	1	3
				PIN DIA 8.0. CONTACT Rundkontakt 8.0. Kontakt	Cu - ALLOY Cu - Legierung	SILVER PLATED versilbert	3	2
				3POS.PIN DIA 8.0.PIN HSG.90.SEALED 3pol.Rundkontakt 8.0.Stiftgehaeuse,90.gedichtet	PA6-(GF10-GB20)	BLACK / schwarz SIM./aehnlich RAL 9005 (RAL 9011)	3	1

CODINGS / Kodierungen
1:1

<p>ACCORDING TO INTERFACE DRAWING: 114-94034 Entsprechend Schnittstellenzeichnung 114-94034</p>	<p>ACCORDING TO INTERFACE DRAWING: 114-94032 Entsprechend Schnittstellenzeichnung 114-94032</p>

DIESE ZEICHNUNG IST EIN KONTROLLIERTES DOKUMENT.
BESAMMUNGEN UND TOLERANZEN GEMÄSS: EPS ISO STANDARDS.

THIS DRAWING IS A CONTROLLED DOCUMENT.
DIMENSIONS AND TOLERANCES PER EPS ISO STANDARDS.

DATE: 02MAY2012
DRAWN: W. SAENGER
CHECKED: M. BALLEWITZ
APPROVED: M. BALLEWITZ

PROJECT SPEC: 3POS. PIN DIA 8.0. PIN HSG. ASSY. SLD
PRODUCT SPEC: 3pol.Rundkontakt 8.0.Stiftgeh.,Assy.gedichtet

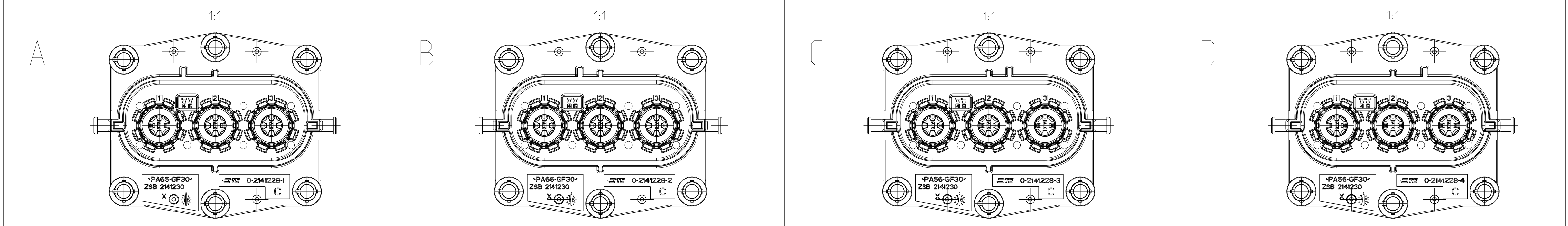
APPLICATION SPEC: VERBODEN TOEGANG
SCALE: 1:1
SHEET: 2 OF 5

STE TE Connectivity

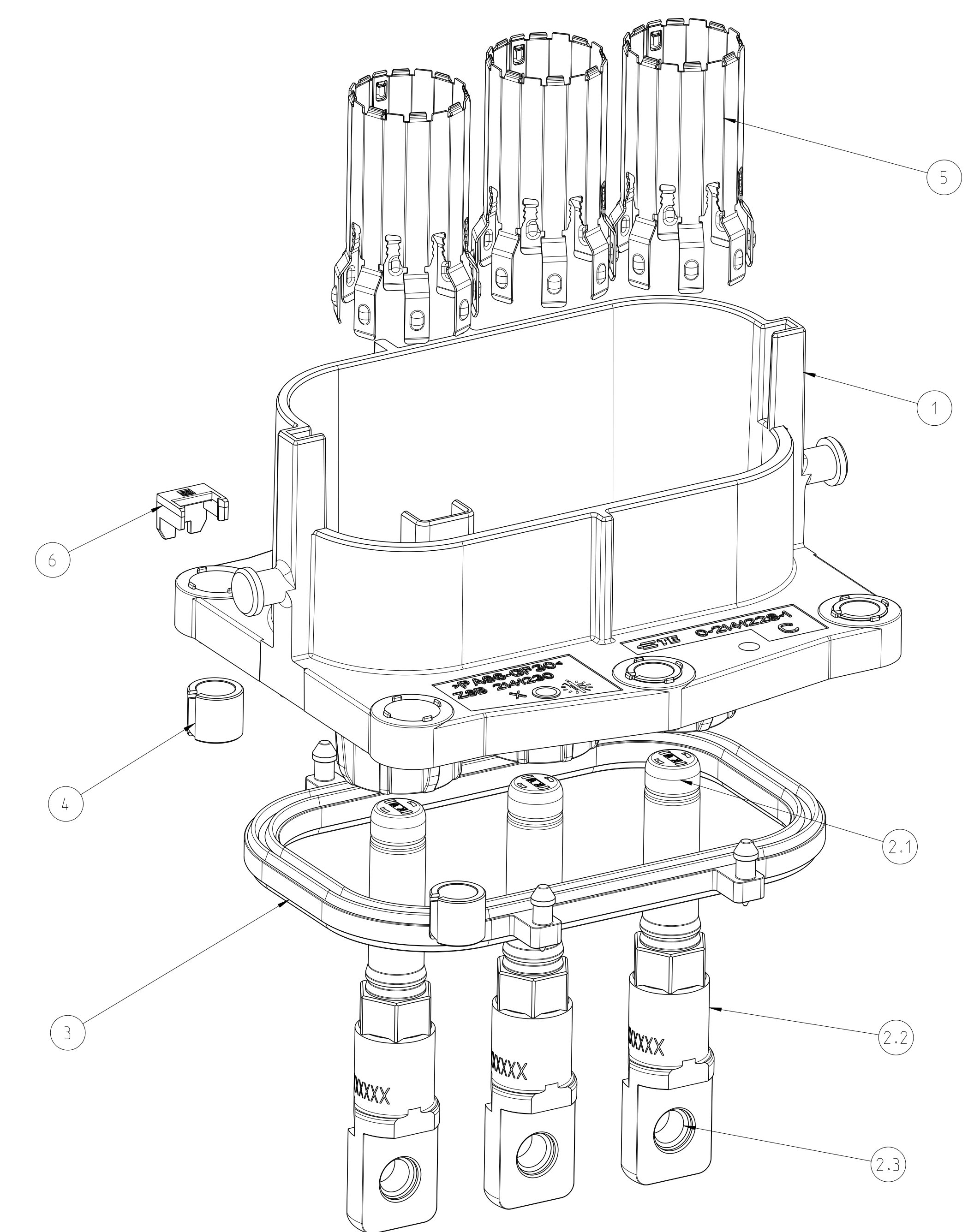
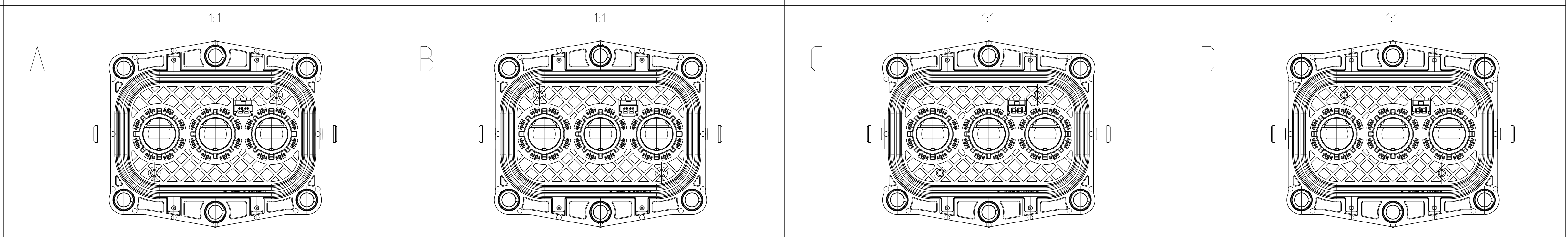
CODINGS / Kodierungen
1:1

REV. NO.	DATE	BY	APP'D
1			

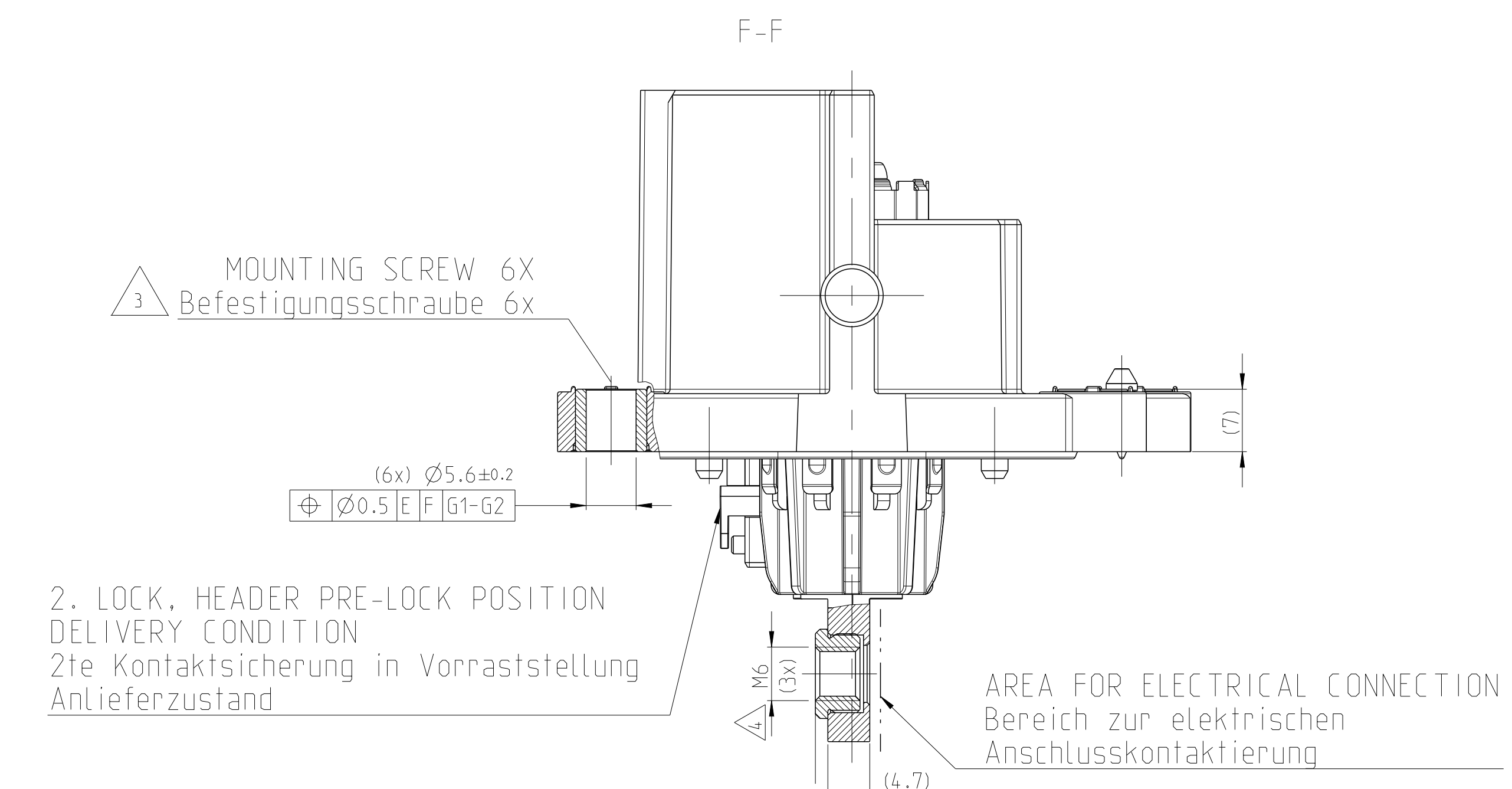
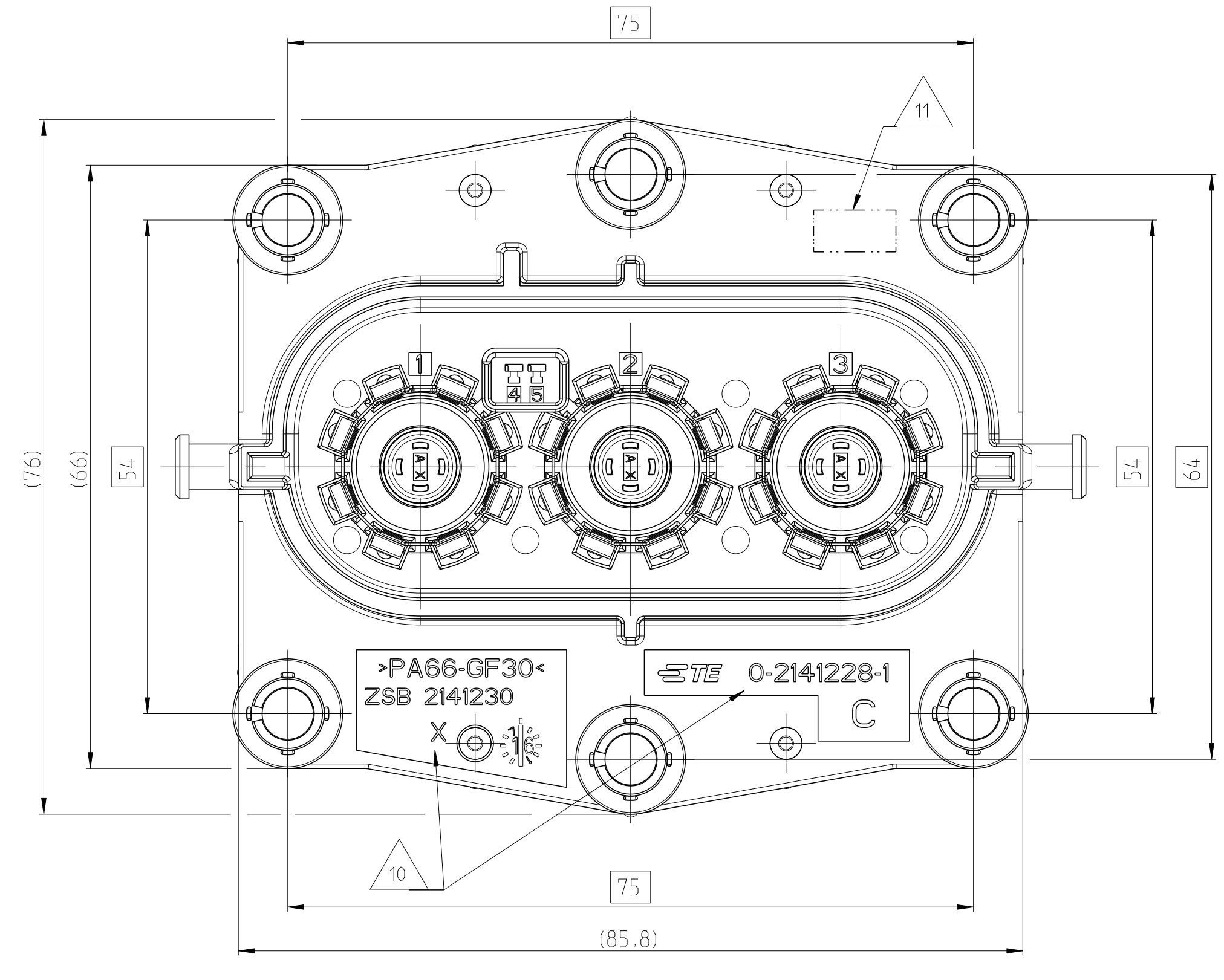
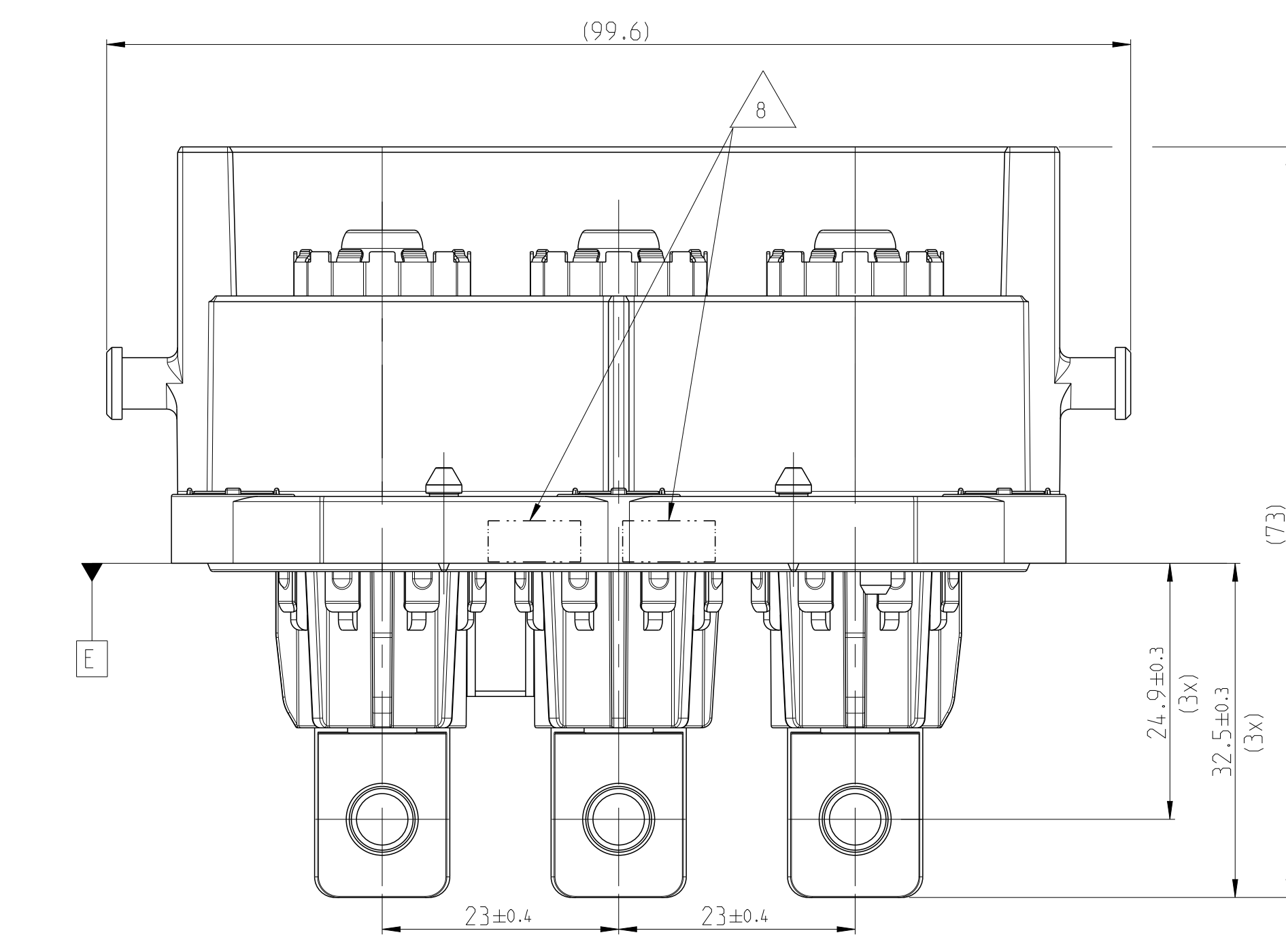
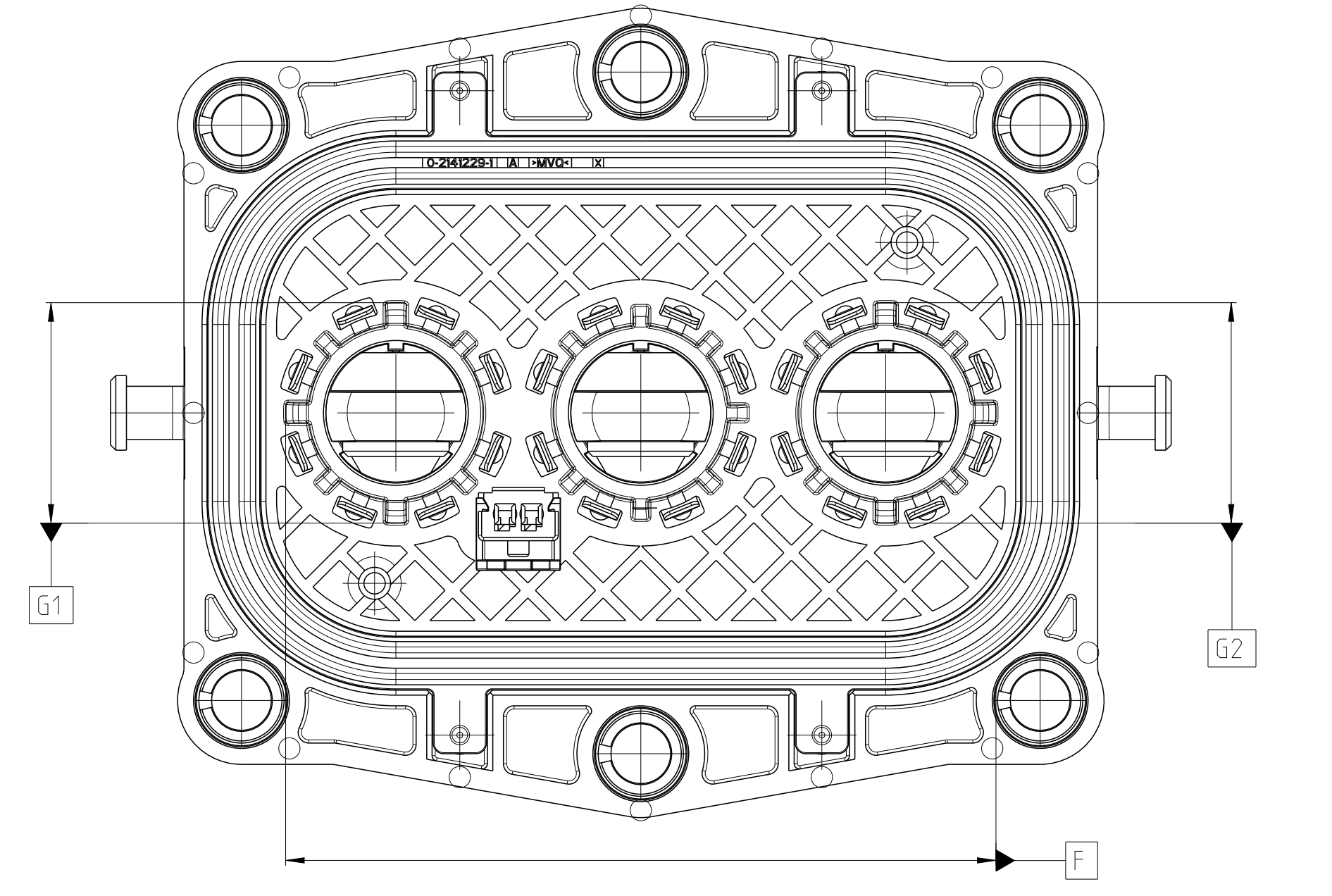
ACCORDING TO INTERFACE DRAWING:
114-94034
Entsprechend Schnittstellenzeichnung
114-94034



ACCORDING TO INTERFACE DRAWING:
114-94032
Entsprechend Schnittstellenzeichnung
114-94032



TE-ORDER-NO. TE-Bestellnummer	CODING Kodierung	DESCRIPTION Beschreibung	WEIGHT-ASSY (g)	DESCRIPTION Beschreibung	MATERIAL Werkstoff	SURFACE / Oberflaeche COLOUR / Farbe	QTY	ITEM
2-2141230-4	D	3POS.PIN DIA 8.0.PIN HSG.90.ASSY.SLD 3pol.Rundkontakt 8.0.Stiftgehäuse.90.assy.std	164	2. LOCK, IL 2te Kontaktsicherung	PA6-(GF10-GB20)	DUSTY GRAY Staubgrau SIMILAR / ähnlich RAL 7037	1	6
				SHIELDING SLEEVE Schirmhülse	CU - ALLOY Cu-Legierung	SILVER PLATED versilbert	3	5
				SLEEVE, DISTANCE, LV-HV PIN HEADER Distanzhülse, LV-HV Stiftwanne	DIN EN 10130 DC01 C390	ZnNi PLATED	6	4
				AXIAL SEAL 79.4 X 50 Axialdichtung 79.4 x 50	MVQ	NATURE / Natur	1	3
				PIN DIA 8.0. CONTACT, ASSY Rundkontakt 8.0. Kontakt, Assy	CuZn39Pb3 R430	-	3	2.3
					PA6-(GF10-GB20)	CLARET VIOLET Bordeauxviolett SIMILAR / ähnlich RAL 4004	3	2.1
2-2141230-3	C	3POS.PIN DIA 8.0.PIN HSG.90.ASSY.SLD 3pol.Rundkontakt 8.0.Stiftgehäuse.90.assy.std	164	2. LOCK, IL 2te Kontaktsicherung	PA6-(GF10-GB20)	DUSTY GRAY Staubgrau SIMILAR / ähnlich RAL 7037	1	6
				SHIELDING SLEEVE Schirmhülse	CU - ALLOY Cu-Legierung	SILVER PLATED versilbert	3	5
				SLEEVE, DISTANCE, LV-HV PIN HEADER Distanzhülse, LV-HV Stiftwanne	DIN EN 10130 DC01 C390	ZnNi PLATED	6	4
				AXIAL SEAL 79.4 X 50 Axialdichtung 79.4 x 50	MVQ	NATURE / Natur	1	3
				PIN DIA 8.0. CONTACT, ASSY Rundkontakt 8.0. Kontakt, Assy	CuZn39Pb3 R430	-	3	2.3
					PA6-(GF10-GB20)	BLUE / Blau SIMILAR / ähnlich RAL 5012 (RAL 5005)	3	2.1
2-2141230-2	B	3POS.PIN DIA 8.0.PIN HSG.90.ASSY.SLD 3pol.Rundkontakt 8.0.Stiftgehäuse.90.assy.std	164	2. LOCK, IL 2te Kontaktsicherung	PA6-(GF10-GB20)	DUSTY GRAY Staubgrau SIMILAR / ähnlich RAL 7037	1	6
				SHIELDING SLEEVE Schirmhülse	CU - ALLOY Cu-Legierung	SILVER PLATED versilbert	3	5
				SLEEVE, DISTANCE, LV-HV PIN HEADER Distanzhülse, LV-HV Stiftwanne	DIN EN 10130 DC01 C390	ZnNi PLATED	6	4
				AXIAL SEAL 79.4 X 50 Axialdichtung 79.4 x 50	MVQ	NATURE / Natur	1	3
				PIN DIA 8.0. CONTACT, ASSY Rundkontakt 8.0. Kontakt, Assy	CuZn39Pb3 R430	-	3	2.3
					PA6-(GF10-GB20)	WHITE / weiss SIMILAR / ähnlich RAL 9010 (RAL 9001)	3	2.1
2-2141230-1	A	3POS.PIN DIA 8.0.PIN HSG.90.ASSY.SLD 3pol.Rundkontakt 8.0.Stiftgehäuse.90.assy.std	164	2. LOCK, IL 2te Kontaktsicherung	PA6-(GF10-GB20)	DUSTY GRAY Staubgrau SIMILAR / ähnlich RAL 7037	1	6
				SHIELDING SLEEVE Schirmhülse	CU - ALLOY Cu-Legierung	SILVER PLATED versilbert	3	5
				SLEEVE, DISTANCE, LV-HV PIN HEADER Distanzhülse, LV-HV Stiftwanne	DIN EN 10130 DC01 C390	ZnNi PLATED	6	4
				AXIAL SEAL 79.4 X 50 Axialdichtung 79.4 x 50	MVQ	NATURE / Natur	1	3
				PIN DIA 8.0. CONTACT, ASSY Rundkontakt 8.0. Kontakt, Assy	CuZn39Pb3 R430	-	3	2.3
					PA6-(GF10-GB20)	BLACK / schwarz SIMILAR / ähnlich RAL 9005	3	2.1
2-2141230-4	D	3POS.PIN DIA 8.0.PIN HSG.90.ASSY.SLD 3pol.Rundkontakt 8.0.Stiftgehäuse.90.assy.std	164	2. LOCK, IL 2te Kontaktsicherung	PA6-(GF10-GB20)	DUSTY GRAY Staubgrau SIMILAR / ähnlich RAL 7037	1	6
				SHIELDING SLEEVE Schirmhülse	CU - ALLOY Cu-Legierung	SILVER PLATED versilbert	3	5
				SLEEVE, DISTANCE, LV-HV PIN HEADER Distanzhülse, LV-HV Stiftwanne	DIN EN 10130 DC01 C390	ZnNi PLATED	6	4
				AXIAL SEAL 79.4 X 50 Axialdichtung 79.4 x 50	MVQ	NATURE / Natur	1	3
				PIN DIA 8.0. CONTACT, ASSY Rundkontakt 8.0. Kontakt, Assy	CuZn39Pb3 R430	-	3	2.3
					PA6-(GF10-GB20)	ORANGE / Orange SIMILAR / ähnlich RAL 2003	1	1



2- -1 AS SHOWN
wie gezeichnet

DIESE ZEICHNUNG IST EIN KONTROLLIERTES DOKUMENT. DIMENSIONEN UND TOLERANZEN GEMÄSS: EPS ISO STANDARDS.		THIS DRAWING IS A CONTROLLED DOCUMENT. DIMENSIONING AND TOLERANCING PER EPS ISO STANDARDS.	
DATE: 02MAY2012	BY: W. SAENGER	DATE: 02MAY2012	BY: W. SAENGER
REV. NO.: 1	DESCRIPTION: 3POS. PIN DIA 8.0. PIN HSG. ASSY. SLD	REV. NO.: 1	DESCRIPTION: 3POS. PIN DIA 8.0. PIN HSG. ASSY. SLD
MATERIAL: SHEET 2 material_2		MATERIAL: SHEET 2 finish_spec.2	
DRAWING NO.: 00779		DRAWING NO.: 00779	
SHEET 2 OF 2		SHEET 2 OF 2	

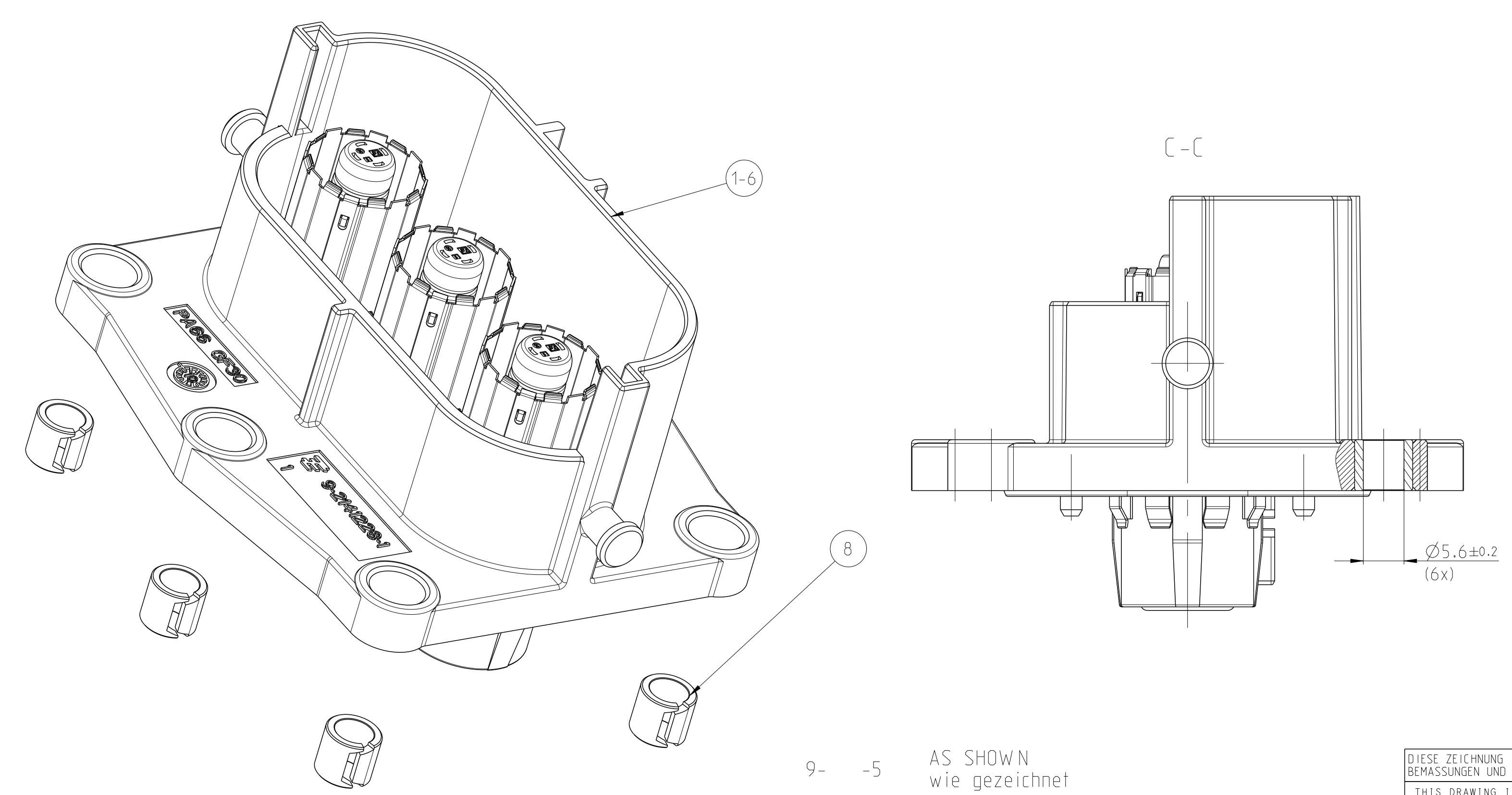
TE-ASSY-NO.	REV	COD.	DESCRIPTION	TE-ASSY-NO.	TE-PART-NO.	DESCRIPTION	MATERIAL	SURFACE COLOUR	VOLUME (cm ³)	WEIGHT (g)	QTY	ITEM
7-2141230-4	1	D	3POS.PIN DIA 8.0.PIN HSG.90.ASSY.SLD OPTIONAL PROTECTION CAP 3pol.Rundkontakt 8.0.Stiftgehäuse.90.assy.sld optional Schutzkappe	9-2208101-1	3POL. PROTECTION CAP 3pol. Schutzkappe	PS	BLACK / schwarz SIM. / ähnlich RAL 9005 (RAL 9011)	12	12	1	OPTIONAL	7
7-2141230-3	1	C	3POS.PIN DIA 8.0.PIN HSG.90.ASSY.SLD OPTIONAL PROTECTION CAP 3pol.Rundkontakt 8.0.Stiftgehäuse.90.assy.sld optional Schutzkappe	9-2208101-1	3POL. PROTECTION CAP 3pol. Schutzkappe	PS	BLACK / schwarz SIM. / ähnlich RAL 9005 (RAL 9011)	12	12	1	OPTIONAL	7
7-2141230-2	1	B	3POS.PIN DIA 8.0.PIN HSG.90.ASSY.SLD OPTIONAL PROTECTION CAP 3pol.Rundkontakt 8.0.Stiftgehäuse.90.assy.sld optional Schutzkappe	9-2208101-1	3POL. PROTECTION CAP 3pol. Schutzkappe	PS	BLACK / schwarz SIM. / ähnlich RAL 9005 (RAL 9011)	12	12	1	OPTIONAL	7
7-2141230-1	1	A	3POS.PIN DIA 8.0.PIN HSG.90.ASSY.SLD OPTIONAL PROTECTION CAP 3pol.Rundkontakt 8.0.Stiftgehäuse.90.assy.sld optional Schutzkappe	9-2208101-1	3POL. PROTECTION CAP 3pol. Schutzkappe	PS	BLACK / schwarz SIM. / ähnlich RAL 9005 (RAL 9011)	12	12	1	OPTIONAL	7

TE-ORDER-NO. TE-Bestellnummer	CODING Kodierung	DESCRIPTION Beschreibung	WEIGHT-ASSY (g)	DESCRIPTION Beschreibung	MATERIAL Werkstoff	SURFACE / Oberflaeche COLOUR / Farbe	QTY	ITEM
9-2141230-5	A	3POS.PIN DIA 8.0.PIN HSG.90.ASSY.SLD 3pol.Rundkontakt 8.0.Stiftgehäuse.90.assy.sld	173.5	COMPRESSION DELIMITER Schraubhuelse SHIELDING SLEEVE Schirmhuelse AXIAL SEAL 79.4 X 50 Axialdichtung 79.4 x 50 2. LOCK.PIN DIA 8.0.CONTACT 2. Sicherung.Rundkontakt 8.0mm PIN DIA 8.0. CONTACT. ASSY Rundkontakt 8.0. Kontakt. Assy	DC01 CU - ALLOY Cu-Legierung MVQ PA66-GF30 CU - ALLOY Cu-Legierung PA66-(GF10-GB20)	ZnNi - PLATING ZnNi - Beschichtung SILVER PLATED Versilbert NATURE / Natur BLACK / schwarz SIM. / ähnlich RAL 9005 SILVER PLATED Versilbert BLACK / schwarz SIM. / ähnlich RAL 9005 (RAL 9011)	6 3 1 6 3 2	8 6 4 3 2
9-2141230-4	D	3POS.PIN DIA 8.0.PIN HSG.90.ASSY.SLD 3pol.Rundkontakt 8.0.Stiftgehäuse.90.assy.sld	173.5	SHIELDING SLEEVE Schirmhuelse SLEEVE, DISTANCE. LV-HV PIN HEADER Distanzhuelse, LV-HV. Stiftwanne AXIAL SEAL 79.4 X 50 Axialdichtung 79.4 x 50 2. LOCK.PIN DIA 8.0.CONTACT 2. Sicherung.Rundkontakt 8.0mm PIN DIA 8.0. CONTACT. ASSY Rundkontakt 8.0. Kontakt. Assy	CU - ALLOY Cu-Legierung CU - ALLOY Cu-Legierung MVQ PA66-GF30 CU - ALLOY Cu-Legierung PA66-(GF10-GB20)	SILVER PLATED Versilbert NICKEL PLATED Vernickelt NATURE / Natur BLACK / schwarz SIM. / ähnlich RAL 9005 SILVER PLATED Versilbert	3 6 1 6 3 2	6 5 4 3 2
9-2141230-3	C	3POS.PIN DIA 8.0.PIN HSG.90.ASSY.SLD 3pol.Rundkontakt 8.0.Stiftgehäuse.90.assy.sld	173.5	SHIELDING SLEEVE Schirmhuelse SLEEVE, DISTANCE. LV-HV PIN HEADER Distanzhuelse, LV-HV. Stiftwanne AXIAL SEAL 79.4 X 50 Axialdichtung 79.4 x 50 2. LOCK.PIN DIA 8.0.CONTACT 2. Sicherung.Rundkontakt 8.0mm PIN DIA 8.0. CONTACT. ASSY Rundkontakt 8.0. Kontakt. Assy	CU - ALLOY Cu-Legierung CU - ALLOY Cu-Legierung MVQ PA66-GF30 CU - ALLOY Cu-Legierung PA66-(GF10-GB20)	SILVER PLATED Versilbert NICKEL PLATED Vernickelt NATURE / Natur BLACK / schwarz SIM. / ähnlich RAL 9005 SILVER PLATED Versilbert BLUE / Blau SIM. / ähnlich RAL 5012 (RAL 5005)	3 6 1 6 3 2	6 5 4 3 2
9-2141230-2	B	3POS.PIN DIA 8.0.PIN HSG.90.ASSY.SLD 3pol.Rundkontakt 8.0.Stiftgehäuse.90.assy.sld	173.5	SHIELDING SLEEVE Schirmhuelse SLEEVE, DISTANCE. LV-HV PIN HEADER Distanzhuelse, LV-HV. Stiftwanne AXIAL SEAL 79.4 X 50 Axialdichtung 79.4 x 50 2. LOCK.PIN DIA 8.0.CONTACT 2. Sicherung.Rundkontakt 8.0mm PIN DIA 8.0. CONTACT. ASSY Rundkontakt 8.0. Kontakt. Assy	CU - ALLOY Cu-Legierung CU - ALLOY Cu-Legierung MVQ PA66-GF30 CU - ALLOY Cu-Legierung PA66-(GF10-GB20)	SILVER PLATED Versilbert NICKEL PLATED Vernickelt NATURE / Natur BLACK / schwarz SIM. / ähnlich RAL 9005 SILVER PLATED Versilbert WHITE / weiss SIM. / ähnlich RAL 9010 (RAL 9001)	3 6 1 6 3 2	6 5 4 3 2
9-2141230-1	A	3POS.PIN DIA 8.0.PIN HSG.90.ASSY.SLD 3pol.Rundkontakt 8.0.Stiftgehäuse.90.assy.sld	173.5	SHIELDING SLEEVE Schirmhuelse SLEEVE, DISTANCE. LV-HV PIN HEADER Distanzhuelse, LV-HV. Stiftwanne AXIAL SEAL 79.4 X 50 Axialdichtung 79.4 x 50 2. LOCK.PIN DIA 8.0.CONTACT 2. Sicherung.Rundkontakt 8.0mm PIN DIA 8.0. CONTACT. ASSY Rundkontakt 8.0. Kontakt. Assy	CU - ALLOY Cu-Legierung CU - ALLOY Cu-Legierung MVQ PA66-GF30 CU - ALLOY Cu-Legierung PA66-(GF10-GB20)	SILVER PLATED Versilbert NICKEL PLATED Vernickelt NATURE / Natur BLACK / schwarz SIM. / ähnlich RAL 9005 SILVER PLATED Versilbert BLACK / schwarz SIM. / ähnlich RAL 9005 (RAL 9011)	3 6 1 6 3 2	6 5 4 3 2

CODINGS / Kodierungen
1:1

ACCORDING TO INTERFACE DRAWING:
114-94034
Entsprechend Schnittstellenzeichnung
114-94034

ACCORDING TO INTERFACE DRAWING:
114-94032
Entsprechend Schnittstellenzeichnung
114-94032



9- -*
DON'T USE FOR NEW DEVELOPMENTS
9- -*
Nicht fuer Neuentwicklungen verwenden.

DIESE ZEICHNUNG IST EIN KONTROLLIERTES DOKUMENT. DIMENSIONS AND TOLERANCES PER ISO STANDARDS.		DAN - W. SAENGER 10MAY2012	
THIS DRAWING IS A CONTROLLED DOCUMENT. DIMENSIONING AND TOLERANCES PER ISO STANDARDS.		DAN - W. SAENGER 10MAY2012	
REV. NO.	DESCRIPTION	DATE	BY
0	INITIAL RELEASE	10MAY2012	W. SAENGER
1	REVISED TO CORRECT DIMENSIONS	10MAY2012	W. SAENGER
2	REVISED TO CORRECT DIMENSIONS	10MAY2012	W. SAENGER
3	REVISED TO CORRECT DIMENSIONS	10MAY2012	W. SAENGER
4	REVISED TO CORRECT DIMENSIONS	10MAY2012	W. SAENGER
5	REVISED TO CORRECT DIMENSIONS	10MAY2012	W. SAENGER
6	REVISED TO CORRECT DIMENSIONS	10MAY2012	W. SAENGER
7	REVISED TO CORRECT DIMENSIONS	10MAY2012	W. SAENGER
8	REVISED TO CORRECT DIMENSIONS	10MAY2012	W. SAENGER
9	REVISED TO CORRECT DIMENSIONS	10MAY2012	W. SAENGER
10	REVISED TO CORRECT DIMENSIONS	10MAY2012	W. SAENGER
11	REVISED TO CORRECT DIMENSIONS	10MAY2012	W. SAENGER
12	REVISED TO CORRECT DIMENSIONS	10MAY2012	W. SAENGER
13	REVISED TO CORRECT DIMENSIONS	10MAY2012	W. SAENGER
14	REVISED TO CORRECT DIMENSIONS	10MAY2012	W. SAENGER
15	REVISED TO CORRECT DIMENSIONS	10MAY2012	W. SAENGER
16	REVISED TO CORRECT DIMENSIONS	10MAY2012	W. SAENGER
17	REVISED TO CORRECT DIMENSIONS	10MAY2012	W. SAENGER
18	REVISED TO CORRECT DIMENSIONS	10MAY2012	W. SAENGER
19	REVISED TO CORRECT DIMENSIONS	10MAY2012	W. SAENGER
20	REVISED TO CORRECT DIMENSIONS	10MAY2012	W. SAENGER
21	REVISED TO CORRECT DIMENSIONS	10MAY2012	W. SAENGER
22	REVISED TO CORRECT DIMENSIONS	10MAY2012	W. SAENGER
23	REVISED TO CORRECT DIMENSIONS	10MAY2012	W. SAENGER
24	REVISED TO CORRECT DIMENSIONS	10MAY2012	W. SAENGER
25	REVISED TO CORRECT DIMENSIONS	10MAY2012	W. SAENGER
26	REVISED TO CORRECT DIMENSIONS	10MAY2012	W. SAENGER
27	REVISED TO CORRECT DIMENSIONS	10MAY2012	W. SAENGER
28	REVISED TO CORRECT DIMENSIONS	10MAY2012	W. SAENGER
29	REVISED TO CORRECT DIMENSIONS	10MAY2012	W. SAENGER
30	REVISED TO CORRECT DIMENSIONS	10MAY2012	W. SAENGER
31	REVISED TO CORRECT DIMENSIONS	10MAY2012	W. SAENGER
32	REVISED TO CORRECT DIMENSIONS	10MAY2012	W. SAENGER
33	REVISED TO CORRECT DIMENSIONS	10MAY2012	W. SAENGER
34	REVISED TO CORRECT DIMENSIONS	10MAY2012	W. SAENGER
35	REVISED TO CORRECT DIMENSIONS	10MAY2012	W. SAENGER
36	REVISED TO CORRECT DIMENSIONS	10MAY2012	W. SAENGER
37	REVISED TO CORRECT DIMENSIONS	10MAY2012	W. SAENGER
38	REVISED TO CORRECT DIMENSIONS	10MAY2012	W. SAENGER
39	REVISED TO CORRECT DIMENSIONS	10MAY2012	W. SAENGER
40	REVISED TO CORRECT DIMENSIONS	10MAY2012	W. SAENGER
41	REVISED TO CORRECT DIMENSIONS	10MAY2012	W. SAENGER
42	REVISED TO CORRECT DIMENSIONS	10MAY2012	W. SAENGER
43	REVISED TO CORRECT DIMENSIONS	10MAY2012	W. SAENGER
44	REVISED TO CORRECT DIMENSIONS	10MAY2012	W. SAENGER
45	REVISED TO CORRECT DIMENSIONS	10MAY2012	W. SAENGER
46	REVISED TO CORRECT DIMENSIONS	10MAY2012	W. SAENGER
47	REVISED TO CORRECT DIMENSIONS	10MAY2012	W. SAENGER
48	REVISED TO CORRECT DIMENSIONS	10MAY2012	W. SAENGER
49	REVISED TO CORRECT DIMENSIONS	10MAY2012	W. SAENGER
50	REVISED TO CORRECT DIMENSIONS	10MAY2012	W. SAENGER