

Steckverbinder > Karten- und Sockelsteckverbinder > Einzelstecksockel



Stecksockellänge: 3.51 mm [.138 in]

Bohrungsdicke (empfohlen): 1.32 mm [.052 in]

Hülseausführung: **Geschlossener Boden**Wire Size: .162 mm²

Eigenschaften

Produktmerkmale

| | |
|---|-----------------------|
| Hülseausführung | Geschlossener Boden |
| Steckverbindersystem | Kabel-an-Leiterplatte |
| Abdichtbar | Nein |
| Anschluss von Steckverbinder & Kontakt an | Leiterplatte |
| Leitungs-/Kabeltyp | Einzeldraht |
| Profil | Null |
| Produkttyp | Kontakt |

Sonstige Eigenschaften

| | |
|-----------------------------|--------|
| Hülsenmaterial | Kupfer |
| Hülsenbeschichtungsmaterial | Zinn |

Kontaktmerkmale

| | |
|--|------------------------------------|
| Beschichtungsmaterial der Kontaktfeder | Gold |
| Beschichtungsdicke der Kontaktfeder | .762 µm[30 µin] |
| Kontaktmaterial | Beryllium-Kupfer, Beryllium-Kupfer |
| Kontakt-nennstrom (max.) | 5 A |
| Stecksockeltyp | Separat |
| Kontaktfühler (typisch) | Signal (Daten)/Leistung |

| | |
|---|---------------|
| Beschichtungsdicke des Steckbereichs des Kontakts | 30 µm[30 µin] |
|---|---------------|

| | |
|------------|--------|
| Kontakttyp | Buchse |
|------------|--------|

Klemmenmerkmale

| | |
|----------------|-------------------------|
| Einfügemethode | Manuell/Halbautomatisch |
|----------------|-------------------------|

| | |
|-------------------------------------|-------------------------------|
| Verbindungsmethode für Leiterplatte | Durchsteckmontage – Press-Fit |
|-------------------------------------|-------------------------------|

| | |
|--|-------|
| Anschlussmethode für Leitungen und Kabel | Löten |
|--|-------|

Abmessungen

| | |
|------------------|------------------|
| Stecksockellänge | 3.51 mm[.138 in] |
|------------------|------------------|

| | |
|---------------------------|------------------|
| Bohrungsdicke (empfohlen) | 1.32 mm[.052 in] |
|---------------------------|------------------|

| | |
|-----------|----------------------|
| Wire Size | .162 mm ² |
|-----------|----------------------|

| | |
|--------------------------------------|-----------------------------|
| Durchmesserbereich des Steckerstifts | .46 – .51 mm[.018 – .02 in] |
|--------------------------------------|-----------------------------|

| | |
|--------------------------------|-------------------------------|
| Leiterplattendicke (empfohlen) | .79 – 3.18 mm[.031 – .125 in] |
|--------------------------------|-------------------------------|

Verwendungsbedingungen

| | |
|---------------------------|----------------------------|
| Betriebstemperaturbereich | -65 – 125 °C[-85 – 257 °F] |
|---------------------------|----------------------------|

Betrieb/Anwendung

| | |
|----------------------|-------------------|
| Stromkreis Anwendung | Strom und Signale |
|----------------------|-------------------|

Verpackungsmerkmale

| | |
|------------------|------|
| Verpackungsmenge | 2000 |
|------------------|------|

| | |
|--------------------|--------------------|
| Verpackungsmethode | Loses Teil, Tasche |
|--------------------|--------------------|

Weitere

| | |
|-----------------|------------------|
| Spring Material | Beryllium-Kupfer |
|-----------------|------------------|

Produkt-Compliance

Bitte besuchen Sie die [Produktseite auf TE.com](#) um Informationen über Produktkonformität zu erhalten.>

| | |
|-------------------------------|---------|
| EU RoHS Richtlinie 2011/65/EU | Konform |
|-------------------------------|---------|

| | |
|------------------------------|---------|
| EU ELV Richtlinie 2000/53/EG | Konform |
|------------------------------|---------|

| | |
|--|---|
| China RoHS 2 Richtlinie MIIT Order No 32, 2016 | Keine eingeschränkten Materialien oberhalb der Grenzwerte |
|--|---|

| | |
|--|---|
| EU REACH Verordnung (EG) No. 1907/2006 | Aktuelle ECHA Kandidatenliste: JUL 2019 (201) Kandidatenliste deklariert bezüglich: JUL 2019 (201) Enthält keine SVHC |
|--|---|

| | |
|--|--|
| EU REACH Verordnung (EG) No. 1907/2006 | |
|--|--|

Aktuelle ECHA Kandidatenliste: JUL 2019 (201)

Kandidatenliste deklariert bezüglich: JUL 2019 (201)

Halogengehalt

Niedriger Halogengehalt – Br, Cl, F, I < 900 ppm im homogen Material. Außerdem BFR/CFR/PVC-frei.

Lötfähigkeit

Pin-in-Paste-tauglich bis 260 °C

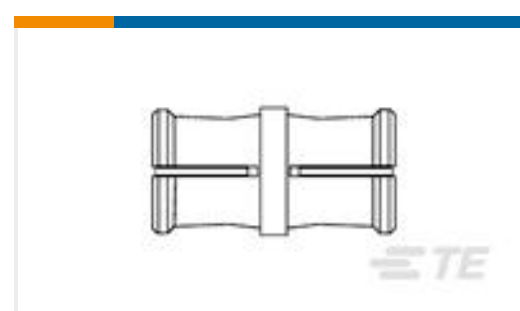
Produktkonformitäts-Disclaimer

Diese Informationen beruhen auf angemessenen Erkundigungen bei unseren Lieferanten und entsprechen unserem derzeitigen Wissensstand auf Grundlage der Angaben der Lieferanten. Diese Informationen können Änderungen erfahren. Die von TE als EU RoHS-konform ermittelten Teile weisen einen maximalen Gewichtsanteil von 0,1 % Blei, Chrom VI, Quecksilber, PBB, PBDE, DBP, BBP, DEHP und DIBP sowie 0,01 % Kadmium im homogenen Werkstoff auf oder sind gemäß der Anhänge zur Richtlinie 2011/65/EU (RoHS2) von diesen Grenzwerten ausgenommen. Elektrische und elektronische Endprodukte erhalten gemäß der Richtlinie 2011/65/EU eine CE-Kennzeichnung. Die Komponenten sind möglicherweise nicht CE-gekennzeichnet. Zusätzliche weisen die von TE als EU ELV-konform ermittelten Teile einen maximalen Gewichtsanteil von 0,1 % Blei, Chrom VI und Quecksilber sowie 0,01 % Kadmium im homogenen Werkstoff auf oder sind gemäß der Anhänge zur Richtlinie 2000/53/EG (ELV) von diesen Grenzwerten ausgenommen. Bezüglich der REACH Bestimmungen beruht die TE-Information über SVHC in den Artikeln für diese Teilenummer noch auf den „Leitlinien zu den Anforderungen für Stoffe in Erzeugnissen“ (Version: 2, April 2011) der European Chemicals Agency (ECHA), wobei der Grenzwert von 0,1% (nach Gewicht) auf das Fertigprodukt bezogen ist. TE ist sich des EuGH-Urteils vom 10. September 2015, auch bekannt als O5A (Once An Article Always An Article), bewusst, welches besagt, dass im Falle von 'komplexen Erzeugnissen', der Schwellenwert für eine SVHC sowohl auf das Produkt als Ganzes und gleichzeitig auf jeden der Artikel, aus denen sich das Produkt zusammensetzt, angewendet wird. TE hat diesen Entscheid auf der Grundlage der neuen ECHA ' Leitlinien zu den Anforderungen für Stoffe in Erzeugnissen' (Juni 2017, Version 4,0) ausgewertet und wird seine Deklarationen entsprechend aktualisieren.

Kunden kauften auch diese Produkte



TE Teilenummer 6-5330808-5
SOCKET,MIN-SPR SN-AU SER-1



TE Teilenummer 1056703-1
SMP Jack-Jack Adapter 2980 5004 62



TE Teilenummer 7-1393740-9
V42254A2216C215=SUB D STIFTLI



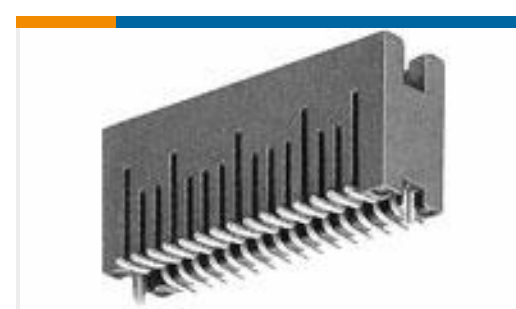
TE Teilenummer 2-5331272-7
SOCKET,MIN-SPR SN-AU SER-2



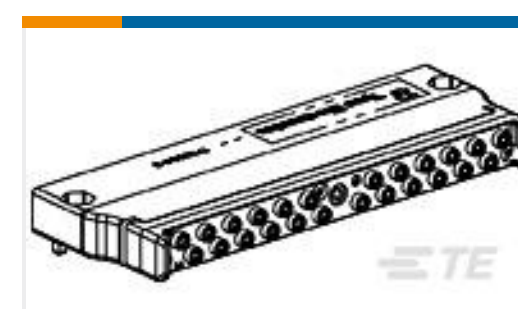
TE Teilenummer 1-103167-3
32 MODII HDR DRRR HSRD .100CL



TE Teilenummer 1-535542-8
36 MODIV VRT DR CE 100/130



TE Teilenummer 104693-8
80 50/50 HDR DRST SFMNT .390



TE Teilenummer 1738960-2
CONNECTOR ASY,MODULE,24 POS,
ARINC 801



Dokumente

Produktzeichnungen

[SOCKET,MIN-SPR SN-AU SER-2](#)

Englisch

CAD-Dateien

Kundenmodell

[ENG_CVM_CVM_2-5331272-3_O.2d_dxf.zip](#)

Englisch

[3D PDF](#)

3D

Kundenmodell

[ENG_CVM_CVM_2-5331272-3_O.3d_igs.zip](#)

Englisch

Kundenmodell

[ENG_CVM_CVM_2-5331272-3_O.3d_stp.zip](#)

Englisch

Indem Sie die CAD-Datei herunterladen stimmen Sie den [allgemeinen Verkaufsbedingungen](#) zu.

Produktspezifikationen

[Produktspezifikation](#)

Englisch