

## BLOC DE JONCTION DOUBLE ÉTAGE

TECHNOLOGIE PI-SPRING (INSERTION DIRECTE & RESSORT) 4 mm<sup>2</sup>  
1 & 2 CIRCUITS LIAISON, MISE À LA TERRE

Combinez haute performance et dimensions compactes :

- 800 V IEC 300 V UL
- 1 puit de shunt par étage
- 3 grandes zones de marquage dont 1 en face avant
- Compatible avec porte-repères LH-J (Réf. : K900606)



### INSTALLATION SIMPLE

#### Une identification claire

- Grande visibilité grâce au marquage en face avant sur l'étage supérieur
- Surface de marquage plane type "SNK"
- Compatible avec le porte-repère rotatif

#### Raccordement simplifié

- La technologie PI-Spring offre les avantages de 2 technologies (insertion directe & ressort) dans 1 seule connectique
- Points de connexions inclinés pour un accès facile et un encombrement réduit
- Verrouillage du tournevis dans le bloc pendant le processus de câblage



### PRODUCTIVITÉ ACCRUE

#### Reduction des coûts de câblage et d'assemblage

- Jusqu'à 50% de gain de temps sur l'installation par rapport à la technologie vissée
- Installez un bloc et obtenez jusqu'à 2 circuits et 4 connexions

#### Gain de place

- Les blocs de jonction double étage permettent d'obtenir 2 circuits dans un pas de 6 mm uniquement



### POUR DE NOMBREUX BESOINS

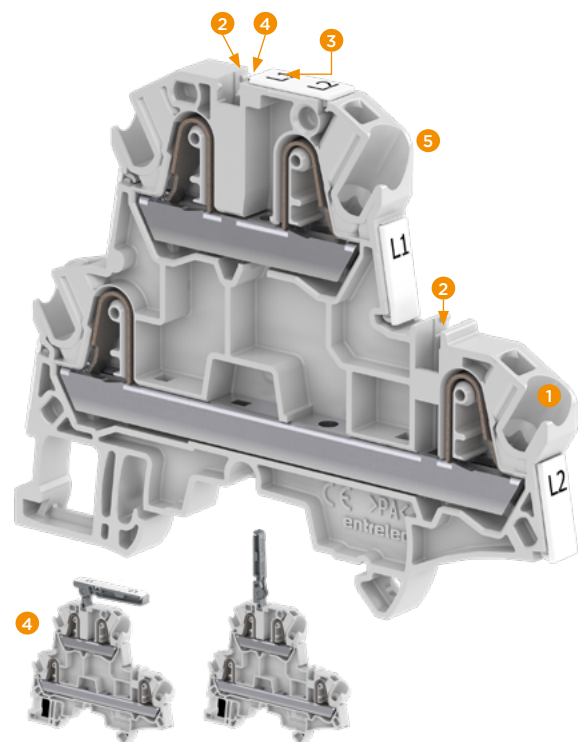
#### Certification mondiale

- Certification étendue : IEC / UL / EAC

#### Sécurité

- Indice de protection IP20

### CARACTÉRISTIQUES



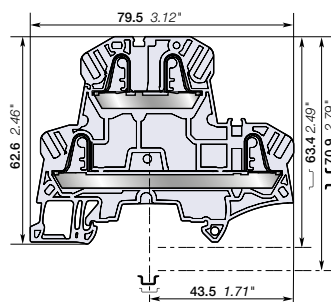
- 1 4 mm<sup>2</sup> avec embout isolé
- 2 1 puit de shunt par étage
- 3 1 zone de marquage face avant
- 4 Compatible avec le porte-repère rotatif pour une identification claire des deux étages
- 5 Points de connexion inclinés

# ZK4-D2 Blocs de jonction PI-Spring

Double étage avec 2 circuits liaison - Pas 6 mm 0.236 in



ZK4-D2



Pas 6 mm 0.236 in

## Description

Performances élevées et dimensions compactes :

- 800 V IEC 300 V UL
- 1 puit de shunt par étage
- 3 grandes zones de marquage dont 1 en face avant pour une meilleure visibilité

## Références de commande

Description	Couleur	Type	Réf. commerciale	Code article	Pkg pce	Masse (1 pce) g
Liaison Liaison 2 circuits liaison	Gris	ZK4-D2	1SNK706210R0000	K706210	50	16.40
	Bleu	ZK4-D2-BL	1SNK706220R0000	K706220	50	16.40

## Caractéristiques techniques principales

Capacité de raccordement	IEC	UL - CSA	Rail		
1 conducteur par connexion	Rigide : Monobrin/ Multibrin	0.5 ... 6 mm <sup>2</sup>	26 ... 10 AWG	Longueur à dénuder	 TH 35-75, TH 35-15 12.5 mm 0.492 in
	Souple sans embout	0.5 ... 4 mm <sup>2</sup>			
	Souple avec embout non isolé	0.5 ... 4 mm <sup>2</sup>	26 ... 12 AWG		
	Souple avec embout isolé	0.5 ... 4 mm <sup>2</sup>	26 ... 12 AWG		
2 conducteurs par connexion	Souple avec embout double	0.5 ... 1 mm <sup>2</sup>	26 ... 18 AWG	Outil (pour conducteur souple sans embout)	 Tournevis plat Ø 3.5 mm Ø 0.138 in
Courant nominal / Section nominale		29 A / 4 mm <sup>2</sup>	29 A / 10 AWG		
Courant max. / Section max.		36 A / 6 mm <sup>2</sup>			
Courant de courte durée admissible (Is)		480 A			
Courant de court-circuit (conditions spécifiques)			100 kA		
Tension nominale		800 V	300 V		
Tension de tenue aux chocs		8000 V			
Indice de protection		IP20	NEMA 1		
Sécurité augmentée Ex e		550 V 25 A IEC/EN 60079-7 - IM2 II 2 GD Ex eb I/II/IIIC			

Selon les normes IEC, UL et CSA, la mention de la capacité de raccordement rigide : Monobrin/Multibrin, ou d'un conducteur souple est obligatoire (conducteurs cuivre). Toutes les autres données ne sont fournies qu'à titre d'information. Pour plus de détails, consulter les certificats CB, UL ou CSA et les fiches techniques disponibles sur le site <http://www.TE.com>.



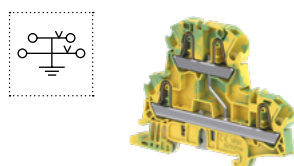
## Accessoires

Description	Couleur	Type	Réf. commerciale	Code article	Pkg pce	Masse (1 pce) g		
1 Butées d'arrêt	Gris foncé	BAZH1	1SNK900102R0000	K900102	20	24.00		
2 Flasques d'extrémité	Gris foncé	EK4-D2	1SNK706960R0000	K706960	20	3.79		
3 Barrettes de jonction	Orange	2 pôles	41 A (IEC)	JB6-2	1SNK906302R0000	K906302	50	1.30
		3 pôles	41 A (IEC)	JB6-3	1SNK906303R0000	K906303	50	2.10
		4 pôles	41 A (IEC)	JB6-4	1SNK906304R0000	K906304	50	2.90
		5 pôles	41 A (IEC)	JB6-5	1SNK906305R0000	K906305	50	3.60
		10 pôles	41 A (IEC)	JB6-10	1SNK906310R0000	K906310	20	7.40
		50 pôles	41 A (IEC)	JB6-50	1SNK906350R0000	K906350	10	38.10
4 Adaptateurs de test	Gris foncé	Pour fiches de test DIA 2 mm 0.079 in	TP2	1SNK900203R0000	K900203	20	1.70	
		Pour fiches de test DIA 4 mm 0.157 in	TP4	1SNK900205R0000	K900205	20	2.40	
5 Connecteurs de test	Gris foncé	Pas 5.2 mm 0.205 in	TC5	1SNK900200R0000	K900200	10	5.20	
		Module d'extrémité, 5.2 mm 0.205 in	TC5-R1	1SNK900201R0000	K900201	10	5.20	
6 Entretoises	Gris foncé	ES-TC6	1SNK900105R0000	K900105	10	0.80		
7 Continuité de blindage		SHB	1SNK900602R0000	K900602	20	4.90		
8 Porte-étiquettes	Gris foncé	LH-J	1SNK900606R0000	K900606	100	0.73		
9 Repères pour blocs de jonction	Gris	Carte vierge	MC612	1SNK150000R0000	K150000	22	10.00	
		Porte-repères pour filerie	UMH	1SNK159999R0000	K159999	20	11.00	
			UMH	1SNK900611R0000	K900611	10	0.20	

La liste complète des accessoires, dont les butées d'arrêt, est indiquée dans la fiche technique des blocs de jonction. Certains accessoires, tels que les barrettes de jonction, peuvent modifier les caractéristiques des blocs de jonction. Des informations complètes sont disponibles dans la section accessoires du catalogue.

## Bloc de jonction PI-Spring de mise à la terre

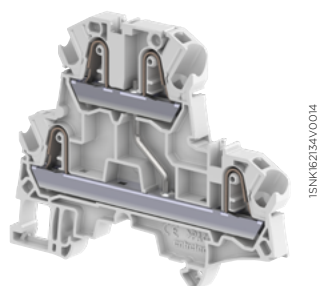
Description	Couleur	Type	Réf. commerciale	Code article	Pkg pce	Masse (1 pce) g
Mise à la terre Profil aligné avec ZK4-D2 et ZK4-D1	Vert-jaune	ZK4-D1-PE	1SNK706250R0000	K706250	20	21.75



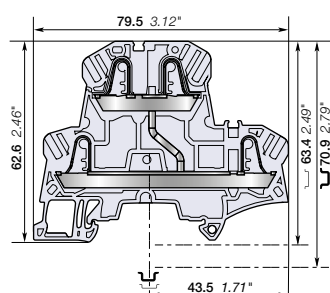
Données techniques valides uniquement pour les conducteurs en cuivre

# ZK4-D1 Blocs de jonction PI-Spring

## Double étage avec 1 circuit liaison - Pas 6 mm 0.236 in



ZK4-D1



Pas 6 mm 0.236 in

### Description

Obtenez les mêmes fonctionnalités qu'avec la ZK4-D2 et facilitez le raccordement au même potentiel grâce aux 4 points de connexion indépendants.

- 1 puit de shunt par étage
- 3 grandes zones de marquage dont 1 en face avant

### Références de commande

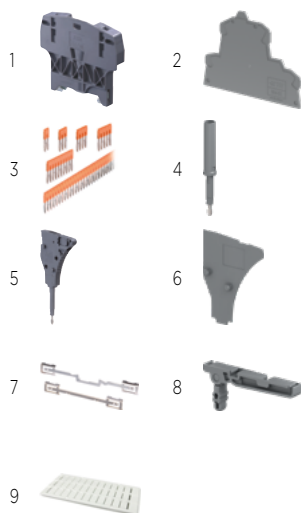
Description	Couleur	Type	Réf. commerciale	Code article	Pkg pce	Masse (1 pce) g
Liaison 1 circuit liaison	Gris	ZK4-D1	1SNK706211R0000	K706211	50	17.42

### Caractéristiques techniques principales

Capacité de raccordement	IEC	UL - CSA	Rail		
<b>1 conducteur par connexion</b>	Rigide : Monobrin/Multibrin Souple sans embout Souple avec embout non isolé Souple avec embout isolé	0.5 ... 6 mm <sup>2</sup> 0.5 ... 4 mm <sup>2</sup> 0.5 ... 4 mm <sup>2</sup> 0.5 ... 4 mm <sup>2</sup>	26 ... 10 AWG 26 ... 12 AWG 26 ... 12 AWG	Longueur à dénuder	TH 35-7.5, TH 35-15 12.5 mm 0.492 in
<b>2 conducteurs par connexion</b>	Souple avec embout double	0.5 ... 1 mm <sup>2</sup>	26 ... 18 AWG	Outil (pour conducteur souple sans embout)	Tournevis plat Ø 3.5 mm Ø 0.138 in
<b>Courant nominal/Section nominale</b>		32 A / 4 mm <sup>2</sup>	30 A / 10 AWG		
<b>Courant max./Section max.</b>		39 A / 6mm <sup>2</sup>			
<b>Courant de courte durée admissible (I<sub>s</sub>)</b>		480 A			
<b>Courant de court-circuit (conditions spécifiques)</b>			100 kA		
<b>Tension nominale</b>		800 V	300 V		
<b>Tension de tenue aux chocs</b>		8000 V			
<b>Indice de protection</b>		IP20	NEMA 1		

**Sécurité augmentée Ex e** 550 V 26 A IEC/EN 60079-7 - IM2 II 2 GD Ex eb I/IIc/IIIC

Selon les normes IEC, UL et CSA, la mention de la capacité de raccordement rigide : Monobrin/Multibrin, ou d'un conducteur souple est obligatoire (conducteurs cuivre). Toutes les autres données ne sont fournies qu'à titre d'information. Pour plus de détails, consulter les certificats CB, UL ou CSA et les fiches techniques disponibles sur le site <http://www.TE.com>.



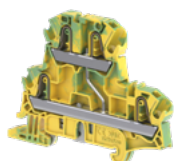
### Accessoires

Description	Couleur	Type	Réf. commerciale	Code article	Pkg pce	Masse (1 pce) g		
1 Butées d'arrêt 10 mm 0.394 in	Gris foncé	BAZH1	1SNK900102R0000	K900102	20	24.00		
2 Flasques d'extrémité 2 mm 0.059 in	Gris foncé	EK4-D2	1SNK706960R0000	K706960	20	3.79		
3 Barrettes de jonction	Orange	JB6-2 JB6-3 JB6-4 JB6-5 JB6-10 JB6-50	1SNK906302R0000 1SNK906303R0000 1SNK906304R0000 1SNK906305R0000 1SNK906310R0000 1SNK906350R0000	K906302 K906303 K906304 K906305 K906310 K906350	50 50 50 50 20 10	1.30 2.10 2.90 3.60 7.40 38.10		
4 Adaptateurs de test	Gris foncé	TP2 TP4	1SNK900203R0000 1SNK900205R0000	K900203 K900205	20 20	1.70 2.40		
5 Connecteurs de test	Gris foncé	TC5 TC5-R1	1SNK900200R0000 1SNK900201R0000	K900200 K900201	10 10	5.20 5.20		
6 Entretoises 0.8 mm 0.031 in	Gris foncé	ES-TC6	1SNK900105R0000	K900105	10	0.80		
7 Continuité de blindage		SHB	1SNK900602R0000	K900602	20	4.90		
8 Porte-étiquettes	Gris foncé	LH-J	1SNK900606R0000	K900606	100	0.73		
9 Repères pour blocs de jonction		MC612 MC612PA	1SNK150000R0000 1SNK159999R0000	K150000 K159999	22 20	10.00 11.00		
		Porte-repères pour filerie	Gris	UMH	1SNK900611R0000	K900611	10	0.20

La liste complète des accessoires, dont les butées d'arrêt, est indiquée dans la fiche technique des blocs de jonction. Certains accessoires, tels que les barrettes de jonction, peuvent modifier les caractéristiques des blocs de jonction. Des informations complètes sont disponibles dans la section accessoires du catalogue.

### Bloc de jonction PI-Spring de mise à la terre

Description	Couleur	Type	Réf. commerciale	Code article	Pkg pce	Masse (1 pce) g
Mise à la terre Profil aligné avec ZK4-D2 et ZK4-D1	Vert-jaune	ZK4-D1-PE	1SNK706250R0000	K706250	20	21.75



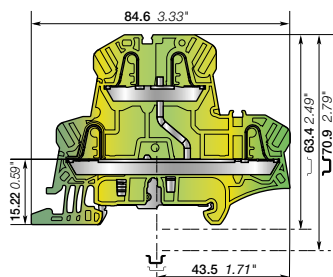
Données techniques valides uniquement pour les conducteurs en cuivre

# ZK4-D1-PE Blocs de jonction PI-Spring

Double étage avec 1 circuit de mise à la terre - Pas 6 mm 0.236 in



ZK4-D1-PE



Pas 6 mm 0.236 in

## Description

Améliorez la sécurité de votre installation en cas de court-circuit grâce à notre connexion sur rail sans vis :

- Connexion au rail ne nécessitant pas la présence d'un opérateur,
- Dépasse les exigences de la norme IEC 60947-7-2 applicable aux blocs de jonction,
- Montage et démontage sécurisés du bloc sur le rail,
- Profil aligné avec ZK4-D2 et ZK4-D1.

## Références de commande

Description	Couleur	Type	Réf. commerciale	Code article	Pkg pce	Masse (1 pce) g
Mise à la terre 1 circuit de mise à la terre	Vert-jaune	ZK4-D1-PE	ISNK706250R0000	K706250	20	21.75

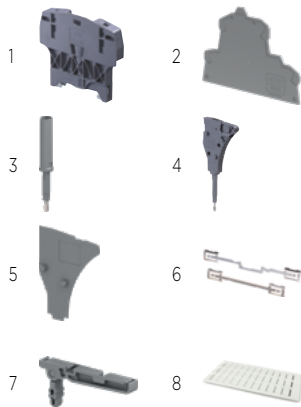
## Caractéristiques techniques principales

Capacité de raccordement	IEC	UL - CSA	Rail		
1 conducteur par connexion	Rigide : Monobrin/ Multibrin	0.5 ... 6 mm <sup>2</sup>	26 ... 10 AWG	Longueur à dénuder	TH 35-75, TH 35-15
	Souple sans embout	0.5 ... 4 mm <sup>2</sup>			12 mm 0.492 in
	Souple avec embout non isolé	0.5 ... 4 mm <sup>2</sup>	26 ... 12 AWG		
	Souple avec embout isolé	0.5 ... 4 mm <sup>2</sup>	26 ... 12 AWG		
2 conducteurs par connexion	Souple avec embout double	0.5 ... 1 mm <sup>2</sup>	26 ... 18 AWG	Outil (pour conducteur souple sans embout)	Tournevis plat Ø 3.5 mm Ø 0.138 in
Section nominale		4 mm <sup>2</sup>	10 AWG		
Courant de courte durée admissible (1s)		480 A	636 A		
Indice de protection		IP20	NEMA 1		

## Sécurité augmentée Ex e

IM2 II 2 GD Ex eb I/II/III - Class I, Zone 1, AEx e II, Ex e II U

Selon les normes IEC, UL et CSA, la mention de la capacité de raccordement rigide : Monobrin/Multibrin, ou d'un conducteur souple est obligatoire (conducteurs cuivre). Toutes les autres données ne sont fournies qu'à titre d'information. Pour plus de détails, consulter les certificats CB, UL ou CSA et les fiches techniques disponibles sur le site <http://www.IE.com>.



## Accessoires

Description	Couleur	Type	Réf. commerciale	Code article	Pkg pce	Masse (1 pce) g
1 Butées d'arrêt 10 mm 0.394 in	Gris foncé	BAZH1	ISNK900102R0000	K900102	20	24.00
2 Flasques d'extrémité 2 mm 0.079 in	Gris foncé	EK4-D2	ISNK706960R0000	K706960	20	3.79
3 Adaptateurs de test Pour fiches de test DIA 2 mm 0.079 in Pour fiches de test DIA 4 mm 0.157 in	Gris foncé	TP2	ISNK900203R0000	K900203	20	1.70
		TP4	ISNK900205R0000	K900205	20	2.40
4 Connecteurs de test Pas 5.2 mm 0.205 in Module d'extrémité 5.2 mm 0.205 in	Gris foncé	TC5	ISNK900200R0000	K900200	10	5.20
		TC5-R1	ISNK900201R0000	K900201	10	5.20
5 Entretoises 0.8 mm 0.031 in	Gris foncé	ES-TC6	ISNK900105R0000	K900105	10	0.80
6 Continuité de blindage		SHB	ISNK900602R0000	K900602	20	4.90
7 Porte-étiquettes	Gris foncé	LH-J	ISNK900606R0000	K900606	100	0.73
8 Repères pour blocs de jonction Carte vierge	Gris	MC612	ISNK150000R0000	K150000	22	10.00
		MC612PA	ISNK159999R0000	K159999	20	11.00
		UMH	ISNK900611R0000	K900611	10	0.20

La liste complète des accessoires, dont les butées d'arrêt, est indiquée dans la fiche technique des blocs de jonction. Certains accessoires, tels que les barrettes de jonction, peuvent modifier les caractéristiques des blocs de jonction. Des informations complètes sont disponibles dans la section accessoires du catalogue.

Données techniques valides uniquement pour les conducteurs en cuivre

**te.com**

© 2023 Famille de sociétés TE Connectivity Ltd. Tous droits réservés.

ENTRELEC, TE Connectivity, TE connectivity (logo) et Every Connection Counts sont des marques de commerce. Tous les autres logos, produits et/ou noms de société figurant dans le présent document peuvent être des marques de commerce de leurs propriétaires respectifs.

Bien que TE ait fait tous les efforts raisonnables pour assurer l'exactitude de l'information dans cette brochure, TE ne garantit pas qu'elle est exempte d'erreurs, et TE ne fait aucune autre représentation, garantie ou garantie que l'information est exacte, correcte, fiable ou actuelle. TE se réserve le droit d'apporter des modifications aux informations contenues dans cette brochure sans préavis. TE Connectivity n'assume que les obligations énoncées dans les termes et conditions de ce produit et ne sera en aucun cas responsable de tout dommage accidentel, indirect ou consécutif résultant de la vente, de la revente, de l'utilisation ou de la mauvaise application du produit. TE rejette expressément toute garantie implicite concernant les informations contenues dans le présent document, y compris, mais sans s'y limiter, les garanties implicites de qualité marchande ou d'adéquation à un usage particulier. Les dimensions, les spécifications et/ou les informations contenues dans le présent document ne sont données qu'à titre indicatif et sont susceptibles d'être modifiées sans préavis. Consultez TE pour obtenir les dernières dimensions, spécifications et/ou informations. Les utilisateurs des produits TE Connectivity doivent déterminer eux-mêmes si le produit en question convient à l'application souhaitée.

## **BROCHURE**

TE Connectivity  
3, rue Jean Perrin  
69680 Chassieu cedex  
France  
Tel: +33 481923100