

## BLF 5.08HC/08/270F SN OR BX

**Weidmüller Interface GmbH & Co. KG**  
 Klingenbergstraße 26  
 D-32758 Detmold  
 Germany

www.weidmueller.com

### Produktbild



Zuverlässig wie das millionenfach bewährte Original und innovativ im Detail:

Die BLF 5.08HC, PUSH IN -Version der Buchsenleiste BLZP 5.08HC, unterscheidet sich nicht nur in der Anschlusstechnik, sondern ist auch kompakter. Der innovative PUSH IN Federanschluss von Weidmüller steht für den einfachen, werkzeuglos bedienbaren Leiter-Anschluss der Zukunft. HC = High Current. In Sachen Vielseitigkeit steht die BLF 5.08HC dem Vorbild jedoch in nichts nach:

- 3 bewährte Leiter-Abgangsrichtungen bieten die gewohnte Gestaltungsfreiheit für ein applikationsgerechtes Design
- 4 Flanschvarianten inklusive patentiertem Löseriegel ermöglichen ein anwenderorientiertes Verriegelungskonzept
- Zur Erreichung der max. Bemessungsdaten nutzen Sie die Steckverbinderkombination aus BLF 5.08HC mit der SL 5.08HC

### Allgemeine Bestelldaten

|                    |   |
|--------------------|---|
| Ausführung         | Leiterplattensteckverbinder, Buchsenstecker, 5.08 mm, Polzahl: 8, 270°, PUSH IN mit Betätigungselement, Zugfederanschluss, Klemmbereich, max. : 3.31 mm², Box |
| Best.-Nr.          | <a href="#">1982950000</a>  |
| Typ                | BLF 5.08HC/08/270F SN OR BX   |
| GTIN (EAN)         | 4032248687046   |
| VPE                | 36 Stück  |
| Produkt-Kennzahlen | IEC: 400 V / 24 A / 0.2 - 2.5 mm²<br>UL: 300 V / 18.5 A / AWG 26 - AWG 12   |
| Verpackung         | Box   |

## BLF 5.08HC/08/270F SN OR BX

**Weidmüller Interface GmbH & Co. KG**  
 Klingenbergstraße 26  
 D-32758 Detmold  
 Germany

www.weidmueller.com

## Technische Daten

### Abmessungen und Gewichte

|              |          |               |            |
|--------------|----------|---------------|------------|
| Tiefe        | 26,2 mm  | Tiefe (inch)  | 1,031 inch |
| Höhe         | 20,6 mm  | Höhe (inch)   | 0,811 inch |
| Breite       | 50,44 mm | Breite (inch) | 1,986 inch |
| Nettogewicht | 18,861 g |               |            |

### Temperaturen

|                          |        |                          |        |
|--------------------------|--------|--------------------------|--------|
| Betriebstemperatur, min. | -50 °C | Betriebstemperatur, max. | 100 °C |
|--------------------------|--------|--------------------------|--------|

### Systemkennwerte

|                                      |   |                  |                             |
|--------------------------------------|---|------------------|-----------------------------|
| Produktfamilie                       | OMNIMATE Signal - Serie BL/SL 5.08                |                  |                             |
| Anschlussart                         | Feldanschluss                                     |                  |                             |
| Leiteranschlusstechnik               | PUSH IN mit Betätigungselement, Zugfederanschluss |                  |                             |
| Raster in mm (P)                     | 5,08 mm   |                  |                             |
| Raster in Zoll (P)                   | 0,2 inch  |                  |                             |
| Leiterabgangsrichtung                | 270°  |                  |                             |
| Polzahl                              | 8   |                  |                             |
| L1 in mm                             | 35,56 mm  |                  |                             |
| L1 in Zoll                           | 1,4 inch  |                  |                             |
| Anzahl Reihen                        | 1   |                  |                             |
| Polreihenzahl                        | 1   |                  |                             |
| Bemessungsquerschnitt                | 2,5 mm <sup>2</sup>                               |                  |                             |
| Berührungsschutz nach DIN VDE 57 106 | fingersicher                                      |                  |                             |
| Berührungsschutz nach DIN VDE 0470   | IP 20 gesteckt/ IP 10 ungesteckt                  |                  |                             |
| Schutzart                            | IP20  |                  |                             |
| Durchgangswiderstand                 | ≤5 mΩ   |                  |                             |
| Kodierbar                            | Ja  |                  |                             |
| Abisolierlänge                       | 10 mm   |                  |                             |
| Schraubendreherklinge                | 0,6 x 3,5   |                  |                             |
| Schraubendreherklinge Norm           | DIN 5264  |                  |                             |
| Steckzyklen                          | 25  |                  |                             |
| Steckkraft/Pol, max.                 | 7 N   |                  |                             |
| Ziehkraft/Pol, max.                  | 5,5 N   |                  |                             |
| Anzugsdrehmoment                     | Drehmoment Typ                                    | Schraubflansch   |                             |
|                                      | Nutzungsinformationen                             | Anzugsdrehmoment | min. 0,2 Nm<br>max. 0,25 Nm |

### Werkstoffdaten

|                                 |                           |                                 |          |
|---------------------------------|---------------------------|---------------------------------|----------|
| Isolierstoff                    | PBT                       | Farbe                           | orange   |
| Farbtabelle (ähnlich)           | RAL 2000                  | Isolierstoffgruppe              | IIIa     |
| Kriechstromfestigkeit (CTI)     | ≥ 200                     | Brennbarkeitsklasse nach UL 94  | V-0      |
| Kontaktmaterial                 | CuSn                      | Kontaktoberfläche               | verzinkt |
| Schichtaufbau - Steckkontakt    | 4...8 µm Sn feuerverzinkt | Lagertemperatur, min.           | -40 °C   |
| Lagertemperatur, max.           | 70 °C                     | Betriebstemperatur, min.        | -50 °C   |
| Betriebstemperatur, max.        | 100 °C                    | Temperaturbereich Montage, min. | -30 °C   |
| Temperaturbereich Montage, max. | 100 °C                    |                                 |          |

### Anschließbare Leiter

|                                      |                      |
|--------------------------------------|----------------------|
| Klemmbereich, min.                   | 0,13 mm <sup>2</sup> |
| Klemmbereich, max.                   | 3,31 mm <sup>2</sup> |
| Leiteranschlussquerschnitt AWG, min. | AWG 26               |

Erstellungs-Datum 7. April 2023 13:49:28 MESZ

## BLF 5.08HC/08/270F SN OR BX

**Weidmüller Interface GmbH & Co. KG**

Klingenbergstraße 26

D-32758 Detmold

Germany

www.weidmueller.com

## Technische Daten

|  |                      |
|--|----------------------|
| Leiteranschlussquerschnitt AWG, max.     | AWG 12               |
| eindrätig, min. H05(07) V-U              | 0,2 mm <sup>2</sup>  |
| eindrätig, max. H05(07) V-U              | 2,5 mm <sup>2</sup>  |
| feindrätig, min. H05(07) V-K             | 0,2 mm <sup>2</sup>  |
| feindrätig, max. H05(07) V-K             | 2,5 mm <sup>2</sup>  |
| mit AEH mit Kragen DIN 46 228/4, min.    | 0,25 mm <sup>2</sup> |
| mit AEH mit Kragen DIN 46 228/4, max.    | 2,5 mm <sup>2</sup>  |
| mit Aderendhülse nach DIN 46 228/1, min. | 0,25 mm <sup>2</sup> |
| mit Aderendhülse nach DIN 46 228/1, max. | 2,5 mm <sup>2</sup>  |

Lehrdorn nach EN 60999 a x b; ø 2,8 mm x 2,0 mm

| Klemmbare Leiter           | Leiteranschlussquerschnitt | Typ                        | feindrätig                   |                     |
|----------------------------|----------------------------|----------------------------|------------------------------|---------------------|
|                            |                            | nominal                    | 0,5 mm <sup>2</sup>          |                     |
| Aderendhülse               | Aderendhülse               | Abisolierlänge             | nominal 12 mm                |                     |
|                            |                            | Empfohlene Aderendhülse    | <a href="#">H0,5/16 OR</a>   |                     |
|                            |                            | Abisolierlänge             | nominal 10 mm                |                     |
|                            |                            | Empfohlene Aderendhülse    | <a href="#">H0,5/10</a>      |                     |
| Leiteranschlussquerschnitt | Aderendhülse               | Typ                        | feindrätig                   |                     |
|                            |                            | nominal                    | 0,75 mm <sup>2</sup>         |                     |
|                            |                            | Abisolierlänge             | nominal 12 mm                |                     |
|                            |                            | Empfohlene Aderendhülse    | <a href="#">H0,75/16 W</a>   |                     |
| Aderendhülse               | Aderendhülse               | Abisolierlänge             | nominal 10 mm                |                     |
|                            |                            | Empfohlene Aderendhülse    | <a href="#">H0,75/10</a>     |                     |
|                            |                            | Leiteranschlussquerschnitt | Typ                          | feindrätig          |
|                            |                            | nominal                    | 1 mm <sup>2</sup>            |                     |
| Aderendhülse               | Aderendhülse               | Abisolierlänge             | nominal 12 mm                |                     |
|                            |                            | Empfohlene Aderendhülse    | <a href="#">H1,0/16D R</a>   |                     |
|                            |                            | Abisolierlänge             | nominal 10 mm                |                     |
|                            |                            | Empfohlene Aderendhülse    | <a href="#">H1,0/10</a>      |                     |
| Leiteranschlussquerschnitt | Aderendhülse               | Typ                        | feindrätig                   |                     |
|                            |                            | nominal                    | 1,5 mm <sup>2</sup>          |                     |
|                            |                            | Abisolierlänge             | nominal 10 mm                |                     |
|                            |                            | Empfohlene Aderendhülse    | <a href="#">H1,5/10</a>      |                     |
| Aderendhülse               | Aderendhülse               | Abisolierlänge             | nominal 12 mm                |                     |
|                            |                            | Empfohlene Aderendhülse    | <a href="#">H1,5/16 R</a>    |                     |
|                            |                            | Leiteranschlussquerschnitt | nominal                      | 2,5 mm <sup>2</sup> |
|                            |                            | Aderendhülse               | Abisolierlänge               | nominal 10 mm       |
| Aderendhülse               | Aderendhülse               | Empfohlene Aderendhülse    | <a href="#">H2,5/10</a>      |                     |
|                            |                            | Abisolierlänge             | nominal 13 mm                |                     |
|                            |                            | Empfohlene Aderendhülse    | <a href="#">H2,5/16DS BL</a> |                     |

**Hinweistext** Der Außendurchmesser des Kunststoffkragens sollte nicht größer als das Raster (P) sein., Die Länge der Aderendhülse ist in Abhängigkeit vom Produkt und von der jeweiligen Bemessungsspannung auszuwählen.

## BLF 5.08HC/08/270F SN OR BX

**Weidmüller Interface GmbH & Co. KG**

Klingenbergstraße 26

D-32758 Detmold

Germany


www.weidmueller.com

## Technische Daten


### Bemessungsdaten nach IEC

|   |                        |   |                  |
|---|------------------------|---|------------------|
| geprüft nach Norm   | IEC 60664-1, IEC 61984 | Bemessungsstrom, min. Polzahl (Tu=20°C)                             | 24 A             |
| Bemessungsstrom, max. Polzahl (Tu=20°C)                             | 19 A                   | Bemessungsstrom, min. Polzahl (Tu=40°C)                             | 21 A             |
| Bemessungsstrom, max. Polzahl (Tu=40°C)                             | 16,5 A                 | Bemessungsspannung bei Überspannungsk./Verschmutzungsgrad II/2      | 400 V            |
| Bemessungsspannung bei Überspannungsk./Verschmutzungsgrad III/2     | 320 V                  | Bemessungsspannung bei Überspannungsk./Verschmutzungsgrad III/3     | 250 V            |
| Bemessungsstoßspannung bei Überspannungsk./Verschmutzungsgrad II/2  | 4 kV                   | Bemessungsstoßspannung bei Überspannungsk./Verschmutzungsgrad III/2 | 4 kV             |
| Bemessungsstoßspannung bei Überspannungsk./Verschmutzungsgrad III/3 | 4 kV                   | Kurzzeitstromfestigkeit   | 3 x 1s mit 120 A |

### Nenndaten nach CSA

|                                      |  |                                      |                |
|--------------------------------------|--|--------------------------------------|----------------|
| Institut (CSA)                       |  | Zertifikat-Nr. (CSA)                 | 200039-1121690 |
| Nennspannung (Use group B / CSA)     | 300 V  | Nennspannung (Use group D / CSA)     | 300 V          |
| Nennstrom (Use group B / CSA)        | 10 A   | Nennstrom (Use group D / CSA)        | 10 A           |
| Leiteranschlussquerschnitt AWG, min. | AWG 12   | Leiteranschlussquerschnitt AWG, max. | AWG 26         |
| Hinweis zu den Zulassungswerten      | Angaben sind Maximalwerte, Details siehe Zulassungszertifikat.                     |                                      |                |

### Nenndaten nach UL 1059

|                                      |   |                                      |        |
|--------------------------------------|---|--------------------------------------|--------|
| Institut (cURus)                     |  | Zertifikat-Nr. (cURus)               | E60693 |
| Nennspannung (Use group B / UL 1059) | 300 V   | Nennspannung (Use group D / UL 1059) | 300 V  |
| Nennstrom (Use group B / UL 1059)    | 18,5 A  | Nennstrom (Use group D / UL 1059)    | 10 A   |
| Leiteranschlussquerschnitt AWG, min. | AWG 26  | Leiteranschlussquerschnitt AWG, max. | AWG 12 |
| Hinweis zu den Zulassungswerten      | Angaben sind Maximalwerte, Details siehe Zulassungszertifikat.                      |                                      |        |

### Verpackungen

|            |        |           |        |
|------------|--------|-----------|--------|
| Verpackung | Box    | VPE Länge | 348 mm |
| VPE Breite | 135 mm | VPE Höhe  | 31 mm  |

### Technische Daten

#### Typprüfungen

|   |   |   |                                      |
|---|---|---|--------------------------------------|
| Prüfung: Haltbarkeit der Markierungen                 | Norm  | DIN EN 6 1984 Abschnitt 7.3.2 / 09.02<br>Verwendung des Musters von DIN EN 60068-2-70 / 07.96 |                                      |
|   | Prüfung   | Ursprungskennzeichnung, Typkennzeichnung, Raster, Materialtyp, Datumsuhr                      |                                      |
|   | Bewertung   | vorhanden   |                                      |
|   | Prüfung   | Lebensdauer   |                                      |
|   | Bewertung   | bestanden   |                                      |
| Prüfung: Fehlerhafte Kupplung (Nichtaustauschbarkeit) | Norm  | DIN EN 6 1984 Abschnitt 6.3 und 6.9.1 / 09.02, DIN EN 60512-13-5 / 11.08                      |                                      |
|   | Prüfung   | 180° gedreht mit Kodierelementen  |                                      |
|   | Bewertung   | bestanden   |                                      |
|   | Prüfung   | visuelle Begutachtung   |                                      |
|   | Bewertung   | bestanden   |                                      |
| Prüfung: Klemmbarer Querschnitt                       | Norm  | DIN EN 60999-1 Abschnitt 7 und 9.1 / 12.00, DIN EN 60947-1 Abschnitt 8.2.4.5.1 / 04.08        |                                      |
|   | Leitertyp   | Leitertyp und Leiterquerschnitt   | eindrätig 0,2 mm <sup>2</sup>        |
|   |   | Leitertyp und Leiterquerschnitt   | mehrdrätig 0,2 mm <sup>2</sup>       |
|   |   | Leitertyp und Leiterquerschnitt   | eindrätig 2,5 mm <sup>2</sup>        |
|   |   | Leitertyp und Leiterquerschnitt   | mehrdrätig 2,5 mm <sup>2</sup>       |
|   |   | Leitertyp und Leiterquerschnitt   | AWG 26/1                             |
|   |   | Leitertyp und Leiterquerschnitt   | AWG 26/19                            |
|   |   | Leitertyp und Leiterquerschnitt   | AWG 14/1                             |
|   |   | Leitertyp und Leiterquerschnitt   | AWG 14/19                            |
|   | Bewertung   | bestanden   |                                      |
|   | Prüfung auf Beschädigung und unbeabsichtigtes Lösen von Leitern | Norm  | DIN EN 60999-1 Abschnitt 9.4 / 12.00 |
| Anforderung   |   | 0,2 kg  |                                      |
| Leitertyp   |   | Leitertyp und Leiterquerschnitt   | AWG 26/1                             |
|   |   | Leitertyp und Leiterquerschnitt   | AWG 26/19                            |
| Bewertung   |   | bestanden   |                                      |
| Anforderung   |   | 0,3 kg  |                                      |
| Leitertyp   |   | Leitertyp und Leiterquerschnitt   | H05V-U0.5                            |
|   |   | Leitertyp und Leiterquerschnitt   | H05V-K0.5                            |
| Bewertung   |   | bestanden   |                                      |
| Anforderung   |   | 0,7 kg  |                                      |
| Leitertyp   |   | Leitertyp und Leiterquerschnitt   | H07V-U2.5                            |
|   |   | Leitertyp und Leiterquerschnitt   | H07V-K2.5                            |
| Bewertung   |   | bestanden   |                                      |
| Anforderung   |   | 0,9 kg  |                                      |
| Leitertyp   |   | Leitertyp und Leiterquerschnitt   | AWG 12/1                             |
|   | Leitertyp und Leiterquerschnitt                                 | AWG 12/19   |                                      |
| Bewertung   | bestanden   |   |                                      |

## BLF 5.08HC/08/270F SN OR BX

**Weidmüller Interface GmbH & Co. KG**  
 Klingenbergstraße 26  
 D-32758 Detmold  
 Germany

www.weidmueller.com

## Technische Daten

|               |             |                                      |           |  |
|---------------|-------------|--------------------------------------|-----------|--|
| Pull-Out Test | Norm        | DIN EN 60999-1 Abschnitt 9.5 / 12.00 |           |  |
|               | Anforderung | ≥10 N                                |           |  |
|               | Leitertyp   | Leitertyp und Leiterquerschnitt      | AWG 26/1  |  |
|               |             | Leitertyp und Leiterquerschnitt      | AWG 26/19 |  |
|               | Bewertung   | bestanden                            |           |  |
|               | Anforderung | ≥20 N                                |           |  |
|               | Leitertyp   | Leitertyp und Leiterquerschnitt      | H05V-U0.5 |  |
|               |             | Leitertyp und Leiterquerschnitt      | H05V-K0.5 |  |
|               | Bewertung   | bestanden                            |           |  |
|               | Anforderung | ≥50 N                                |           |  |
|               | Leitertyp   | Leitertyp und Leiterquerschnitt      | H07V-U2.5 |  |
|               |             | Leitertyp und Leiterquerschnitt      | H07V-K2.5 |  |
|               | Bewertung   | bestanden                            |           |  |
|               | Anforderung | ≥60 N                                |           |  |
|               | Leitertyp   | Leitertyp und Leiterquerschnitt      | AWG 12/1  |  |
|               |             | Leitertyp und Leiterquerschnitt      | AWG 12/19 |  |
|               | Bewertung   | bestanden                            |           |  |

## Klassifikationen

|             |             |             |             |
|-------------|-------------|-------------|-------------|
| ETIM 6.0    | EC002638    | ETIM 7.0    | EC002638    |
| ETIM 8.0    | EC002638    | ECLASS 9.0  | 27-44-03-09 |
| ECLASS 9.1  | 27-44-03-09 | ECLASS 10.0 | 27-44-03-09 |
| ECLASS 11.0 | 27-46-02-02 | ECLASS 12.0 | 27-46-02-02 |

## Wichtiger Hinweis

|                 |   |
|-----------------|---|
| IPC-Konformität | Konformität: Die Produkte werden nach international anerkannten Standards und Normen entwickelt, gefertigt und ausgeliefert und entsprechen den zugesicherten Eigenschaften im Datenblatt bzw. erfüllen dekorative Eigenschaften in Anlehnung der IPC-A-610 „Class2“. Darüber hinaus gehende Ansprüche an die Produkte können auf Anfrage bewertet werden.  |
| Hinweise        | <ul style="list-style-type: none"> <li>• Weitere Varianten auf Anfrage</li> <li>• Vergoldete Kontaktoberflächen auf Anfrage</li> <li>• Bemessungsstrom bezogen auf Bemessungsquerschnitt und min. Polzahl</li> <li>• AEH ohne Kunststoffkragen nach DIN 46228/1</li> <li>• AEH mit Kunststoffkragen nach DIN 46228/4</li> <li>• Zeichnungsangabe P = Raster</li> <li>• Crimpform "A" für Aderendhülsen mit Crimpwerkzeug PZ 6/5 empfohlen.</li> <li>• Der Prüfabgriff ist ausschließlich als Potentialabgriff nutzbar.</li> <li>• Langzeitlagerung des Produkts mit einer durchschnittlichen Temperatur von 50 °C und einer durchschnittlichen Luftfeuchtigkeit von 70%, 36 Monate</li> </ul> |

**BLF 5.08HC/08/270F SN OR BX**

**Weidmüller Interface GmbH & Co. KG**  
Klingenbergstraße 26  
D-32758 Detmold  
Germany

www.weidmueller.com

## Technische Daten

### Zulassungen

Zulassungen



|                        |             |
|------------------------|-------------|
| ROHS                   | Konform     |
| UL File Number Search  | UL Webseite |
| Zertifikat-Nr. (cURus) | E60693      |

### Downloads

|   |   |
|---|---|
| Zulassung / Zertifikat / Konformitätsdokument | <a href="#">Declaration of the Manufacturer</a>   |
| Engineering-Daten                             | <a href="#">CAD data – STEP</a>   |
| Engineering-Daten                             | <a href="#">WSCAD</a>   |
| Kataloge                                      | <a href="#">Catalogues in PDF-format</a>  |
| Broschüren                                    | <a href="#">FL DRIVES EN</a><br><a href="#">MB DEVICE MANUF. EN</a><br><a href="#">FL DRIVES DE</a><br><a href="#">FL BUILDING SAFETY EN</a><br><a href="#">FL APPL LED LIGHTING EN</a><br><a href="#">FLIndustr.CONTROLS EN</a><br><a href="#">FL MACHINE SAFETY EN</a><br><a href="#">FL HEATING ELECTR EN</a><br><a href="#">FL APPL INVERTER EN</a><br><a href="#">FL BASE STATION EN</a><br><a href="#">FL ELEVATOR EN</a><br><a href="#">FL POWER SUPPLY EN</a><br><a href="#">FL 72H SAMPLE SER EN</a><br><a href="#">PO OMNIMATE EN</a><br><a href="#">PO OMNIMATE EN</a> |

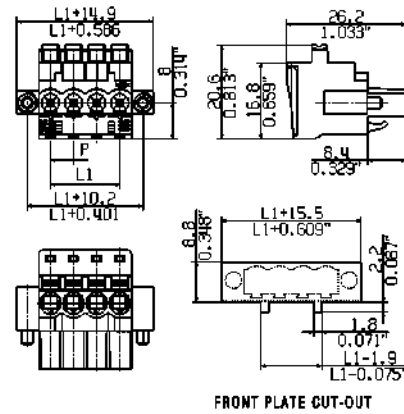
## BLF 5.08HC/08/270F SN OR BX

**Weidmüller Interface GmbH & Co. KG**  
 Klingenbergstraße 26  
 D-32758 Detmold  
 Germany

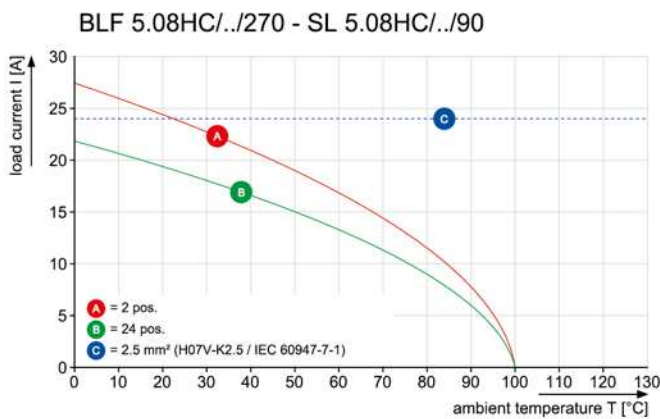
www.weidmueller.com

# Zeichnungen

## Maßbild



## Diagramm



Kompromisslose Funktion  
 Hohe Vibrationsbeständigkeit

**BLF 5.08HC/08/270F SN OR BX**

**Weidmüller Interface GmbH & Co. KG**  
Klingenbergstraße 26  
D-32758 Detmold  
Germany

[www.weidmueller.com](http://www.weidmueller.com)

## Zeichnungen

### Produktvorteil



Solider PUSH IN-Kontakt  
Sicher und dauerhaft

### Produktvorteil



Kostengünstige Verdrahtung  
Schnell und intuitiv bedienbar

### Produktvorteil



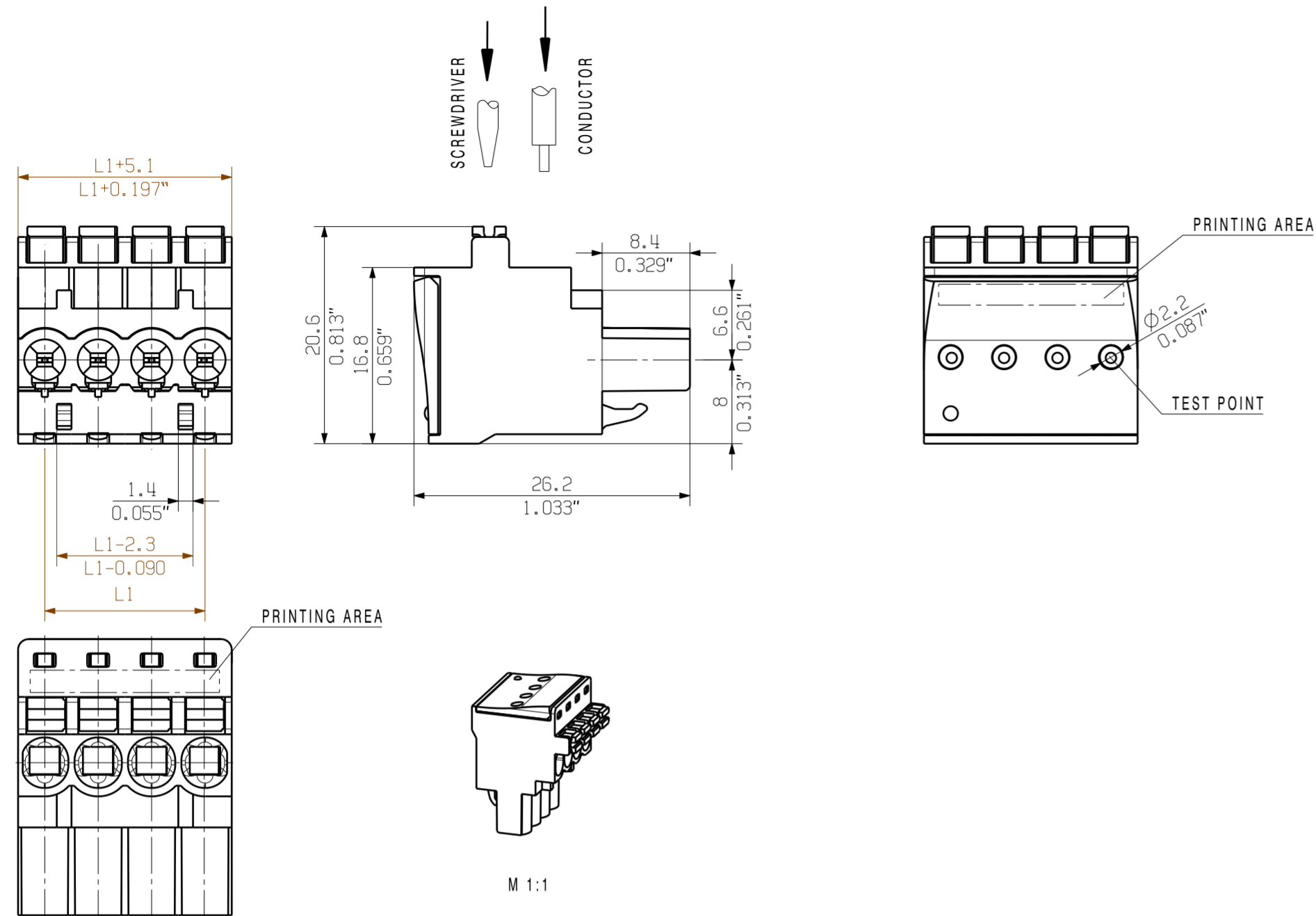
Großer Klemmbereich  
Werkzeugloser Leiteranschluss

Erstellungs-Datum 7. April 2023 13:49:29 MESZ

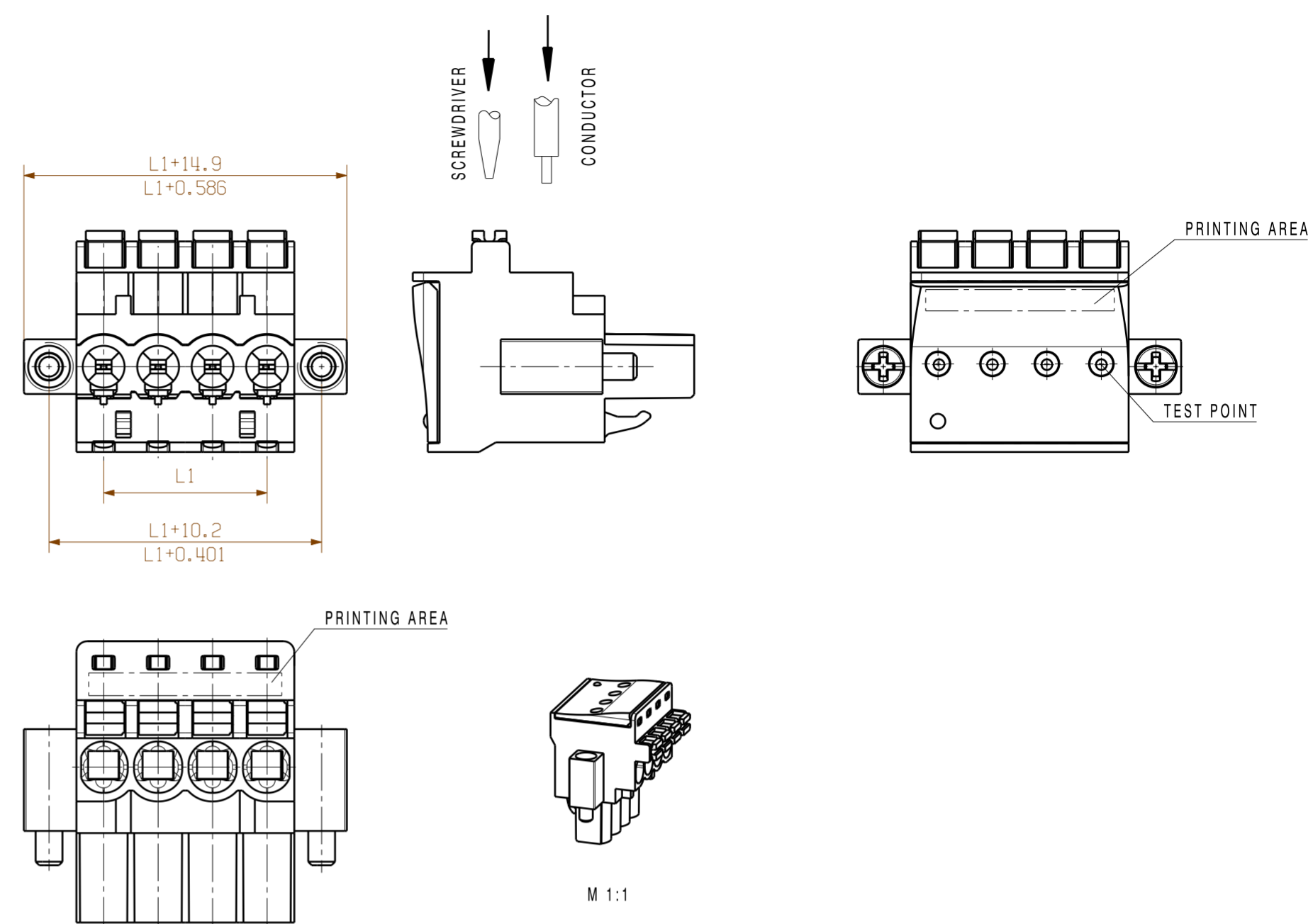
MASSE OHNE TOLERANZ SIND KEINE PRUEFMASSE  
DIMS. WITHOUT TOLERANCE ARE NOT CONTROL DIMS.

DIE DEUTSCHE VERSION IST VERBINDLICH  
THE GERMAN VERSION IS BINDING

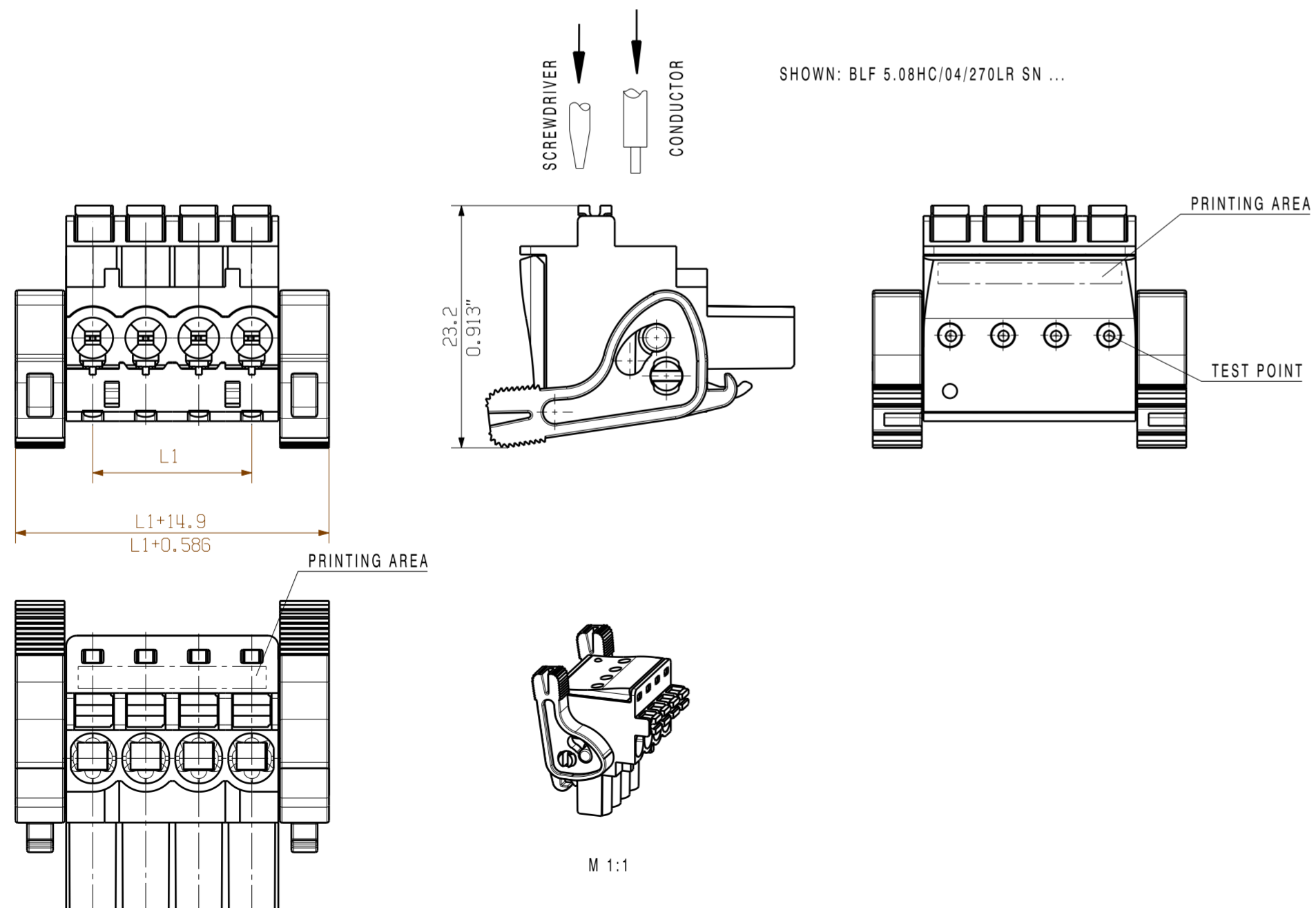
SHOWN: BLF 5.08HC/04/270G SN ...



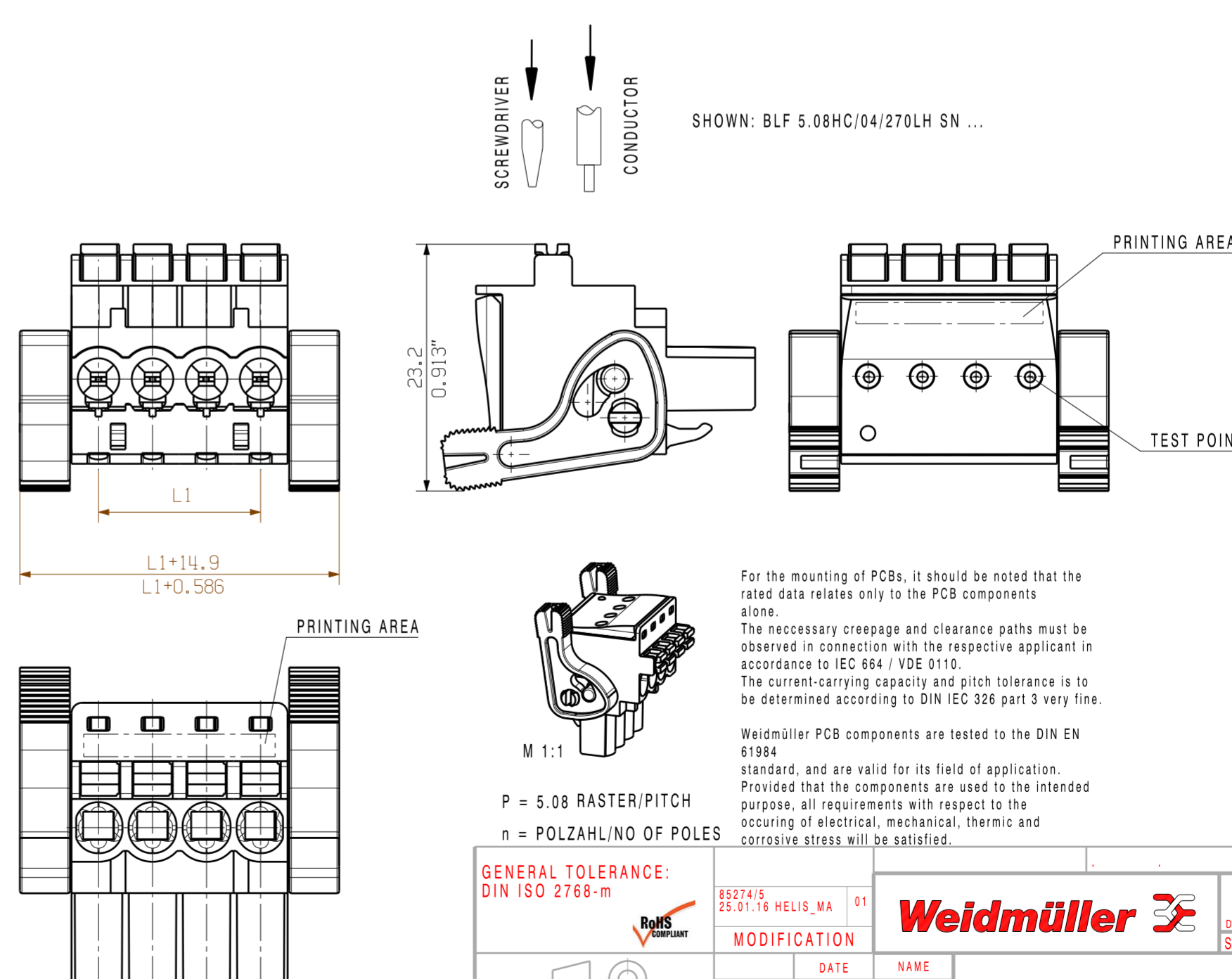
SHOWN: BLF 5.08HC/04/270F SN ...



SHOWN: BLF 5.08HC/04/270LR SN ...



SHOWN: BLF 5.08HC/04/270LH SN ...



|    |         |           |
|----|---------|-----------|
| 20 | 96.52   | 3.803     |
| 19 | 91.44   | 3.603     |
| 18 | 86.36   | 3.403     |
| 17 | 81.28   | 3.202     |
| 16 | 76.2    | 3.002     |
| 15 | 71.12   | 2.802     |
| 14 | 66.04   | 2.602     |
| 13 | 60.96   | 2.402     |
| 12 | 55.88   | 2.202     |
| 11 | 50.8    | 2.002     |
| 10 | 45.72   | 1.801     |
| 9  | 40.64   | 1.601     |
| 8  | 35.56   | 1.401     |
| 7  | 30.48   | 1.201     |
| 6  | 25.4    | 1.001     |
| 5  | 20.32   | 0.801     |
| 4  | 15.24   | 0.600     |
| 3  | 10.16   | 0.400     |
| 2  | 5.08    | 0.200     |
| n  | L1 [mm] | L1 [Inch] |

For the mounting of PCBs, it should be noted that the rated data relates only to the PCB components alone.  
The necessary creepage and clearance paths must be observed in connection with the respective applicant in accordance to IEC 664 / VDE 0110.  
The current-carrying capacity and pitch tolerance is to be determined according to DIN IEC 326 part 3 very fine.

Weidmüller PCB components are tested to the DIN EN 61984 standard, and are valid for its field of application. Provided that the components are used to the intended purpose, all requirements with respect to the occurring electrical, mechanical, thermic and corrosive stress will be satisfied.

P = 5.08 RASTER/PITCH  
n = POLZAHL/NO OF POLES

GENERAL TOLERANCE: DIN ISO 2768-m

89274/5  
29.01.16 HELIS\_MA 01

**Weidmüller**

CAT.NO.: C 44258 05

DRAWING NO. SHEET 01 OF 01 SHEETS

ISSUE NO.

BLF 5.08HC/././270...SN...  
BUCHSENLEISTE  
SOCKET BLOCK

PRODUCT FILE: BLF 5.08 7379

WEITERGABE SOWIE Vervielfaeltigung dieses Dokuments, Verwertung und Mitteilung seines Inhalts sind verboten, soweit nicht ausdruerklich gestattet.  
 ZUMBEHANDLUNGEN VERPFLICHTEN ZU SCHADENSATZ ALLE RECHTE FUER DEN FALL DER PATENT-, GEBRAUCHSMUSTER-, ODER GESCHMACKSMUSTERRECHTUNG VORBEHALTEN.  
 THE REPRODUCTION, DISTRIBUTION AND UTILIZATION OF THIS DOCUMENT AS WELL AS THE COMMUNICATION OF ITS CONTENTS TO OTHERS WITHOUT EXPLICIT AUTHORIZATION IS PROHIBITED.  
 OFFENDERS WILL BE HELD LIABLE FOR THE PAYMENT OF DAMAGES. WEIDMUELLER EXCLUSIVELY RESERVES THE RIGHT TO FILE FOR PATENTS, UTILITY MODELS OR DESIGNS.  
 © WEIDMUELLER INTERFACE GmbH & Co.KG