

5

4

3

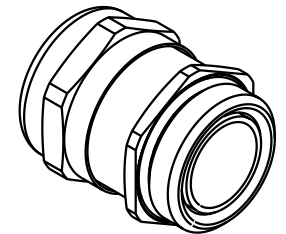
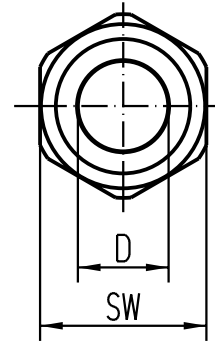
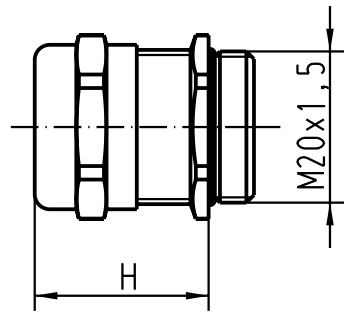
2

1

D

C

B



A

19 00 000 5080	5	9	22	23
19 00 000 5082	6	12	22	23
19 00 000 5084	10	14	24	24
Bestell-Nr./Part No.	D min.	D max.	SW	H

<p>All Dimensions in mm Original Size DIN A 4</p>		
30112		
Mod.	Dat.	Name

Techn. Character.			
	Dat.	Name	Massstab/Scale
Detail.	26.10.01	DY	1:1
Insp.		KR	
Stand.			
HARTING Electric GmbH & Co. KG D-32339 Espelkamp			



Nicht tolerierte Masse/Free size tolerances	
Kabelverschraubung Metall cable gland metal	
TB 19 00 000 508.	Blatt/page
Sub.	