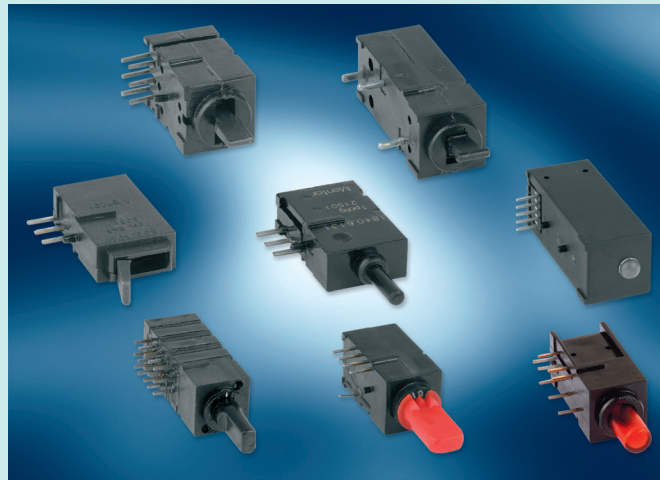


## THT Schaltersysteme

Die MENTOR-Schalterserie entspricht in ihrer Konzeption den seit Jahrzehnten bekannten und durch millionenfachen Einsatz in der Industrielektronik bewährten Ausführungen. Sie wurden im Hinblick auf die speziellen Bedürfnisse der THT-Technologie entwickelt. Taster und Schalter nehmen im Bereich der Frontplatten-Einbauelemente einen wesentlichen Raum ein. Es gibt vielfältige Ausführungen je nach Anwendungszwecken. Eine prinzipielle Unterscheidung ergibt sich aus der Art der Betätigung: Kipphebelbetätigung, Drücken, Drehen, Schieben. Es werden Schalter als 1- und 2-polige Ausführungen auch mit Umschaltfunktionen angeboten. Für spezielle Anwendungen werden sogenannte Kurzhubtasten eingesetzt.



The MENTOR switch series use the same concept as the types that have been used for decades and tried and tested a million times in industrial electronics. They are developed to meet the special requirements of THT-technology. Push buttons and switches play an important part in the area of front panel components. There is a variety of types for specific applications. A fundamental differentiation results from

the way of operating those components: tipping toggle switches, pressing, rotating, sliding. Switches are offered as 1- and 2-pole versions including a shifting function. So called short lift buttons are used for specific purposes.

Allgemeine Technische Daten (Auswahl bzw. Abweichungen zu den folgenden allgem. Daten: siehe Beschreibung des jeweiligen Artikels)		General Technical Data (Selection and deviations from the following general data: see description of the respective item)	
Befestigungselement	Fixierpins und Frontplattenbohrung	Fixing elements	Fixing pin and front panel hole
Lötbarkeit	DIN EN 60068-2-20 (260°C <5s)	Solderability	DIN EN 60068-2-20 (260°C <5s)
Betriebstemperatur	-40°C ... +85°C	Operating temperature	-40°C ... +85°C
Klima	GPF DIN 40040	Climate	GPF DIN 40040
Anschlüsse	verzinkt	Terminals	tinned
Beschriftung	je nach Ausführung Bedruckung oder gelasert	Marking	Depending on type printed or laser printed
Verpackung	Beutel oder Stangenmagazine	Packaging	Bag or stick
Gehäusewerkstoff	PC UL94 schwarz	Housing material	PC UL94 black

Technische Details		Technical Details	
Schaltspannung	≤60V ≅	Operating voltage	≤60V ≅
Schaltstrom	≤0,5A	Operating current	≤0,5A
Ruhestrom	≤2A	Zero signal current	≤2A
Schaltleistung	≤6VA	Contact rating	≤6VA
Prüfspannung	500V / 50Hz	Test voltage	500V / 50Hz
Durchgangswiderstand	<30mΩ	Volume resistance	<30mΩ
Isolationswiderstand	>10 <sup>10</sup> Ω	Insulation resistance	>10 <sup>10</sup> Ω
Lebensdauer	2 x 10 <sup>4</sup> Schaltspiele	Life time	2 x 10 <sup>4</sup> cycles
ESD-fest gegen Front	<8kV	ESD to front	<8kV
Schutzart	IP 50 DIN 40050	Degree of protection	IP 50 DIN 40050
Mindestbestellungen für Sonderausführungen auf Anfrage.		Minimum order quantity for special design on request.	

# Drucktaster

# Push-button Switches

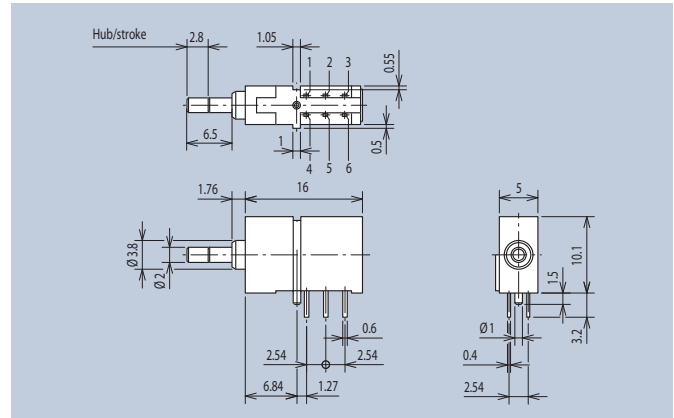
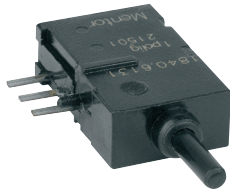
Allgemeine Hinweise und Technische Daten	General Remarks and Technical Data
Allgemeine Hinweise und technische Daten: siehe Seite 8	General remarks and technical data: see page 8
Technische Daten LEDs: siehe Seite 55	Technical Data LEDs: see page 55

Spezifische Technische Daten	Specific Technical Data
Betätigungskraft: max. 4N	Operating force: max. 4N
Gehäusewerkstoff: PPA schwarz UL94	Housing material: PPA black UL94

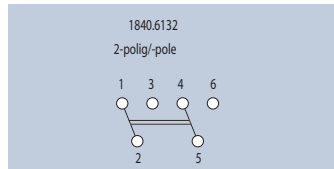
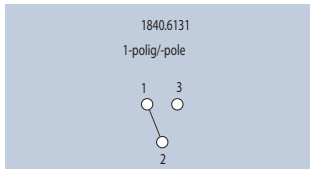
Zur mechanischen Stabilisierung des Drucktasters ist neben Nut, Feder und Gehäusekragen ein Fixierpin vorgesehen. Die Bauelemente sind als Impulstasten ausgelegt. Die Drucktaster der Serie 1840 sind in 1-poliger und 2-poliger Version einsetzbar. Auf Wunsch sind verschiedenfarbige Bedienknöpfe erhältlich (siehe Seite 15).

A groove, a spring and a collar as well as a fixing pin are used for mechanical stabilization of the push-buttons. The components are designed as impulse-buttons. Push-buttons of the 1840 series can be employed in a 1- and 2-pole version. The control switches are available in various colors on request (see p.15).

FEL



Funktion R-T · Function R-T	
Ausführung · Version	Art.-Nr.
1-polig · 1 pole	1840.6131
2-polig · 2 pole	1840.6132



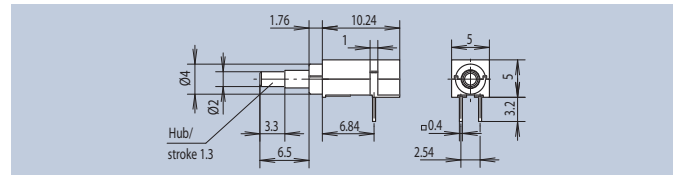
Schaltbild · Wiring Diagram

Spezifische Technische Daten	Specific Technical Data
Durchgangswiderstand: <200mΩ	Volume resistance: <200mΩ
Betätigungskraft: max. 5N	Operating force: max. 5N

Diese einpoligen Drucktaster sind als Impulstaster/Kurzhubtaster ausgelegt. Durch die Schnappscheibe aus CrNi-Stahl wird ein Kurzhub und eine sehr hohe Lebensdauer erreicht. Die taktile Rückmeldung definiert den Schaltpunkt. Die Tastenschalter der Serie 1845 sind mit einer LED ausgestattet, sodass der entsprechende Betätigungszustand angezeigt werden kann. Auf Wunsch sind verschiedenfarbige Bedienknöpfe erhältlich (siehe Seite 15).

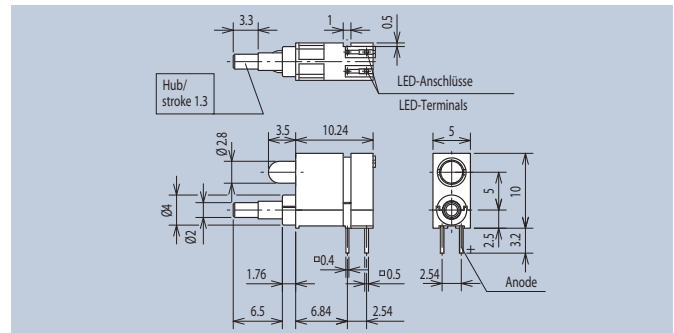
These 1-pole push-buttons are designed as impulse-buttons/short-stroke buttons. A short stroke and a very long lifetime are achieved through the snap disc made of CrNi-steel. The contact acknowledgement determines the switching point. The series 1845 switch buttons are equipped with a LED to indicate the particular operation status. Varicolored operation buttons are available on request (see page 15).

FEL



Ausführung 1846 ... · Version 1846 ...

Farbe · Color	LED-Type	Art.-Nr.
-	-	1846.6031
high efficiency red	A2	1845.6031
red	A1	1845.6032
yellow	A3	1845.6037
green	A4	1845.6038
Low Current Ausführung · Low Current Version		
Farbe · Color	LED-Type	Art.-Nr.
high efficiency red	A9	1845.6332
yellow	A10	1845.6337
green	A11	1845.6338



Ausführung 1845 ... · Version 1845 ...