

M8/M12 连接器系统

TE CONNECTIVITY的M8/M12

连接器系统适合机器工业自动化和控制应用，为日益增长的传感器连接需求提供安全、可靠的解决方案，保障工业环境中的通信。此连接器系统还发现需要具有环境保护功能的小型可靠连接系统的传统工业范围之外的应用。TE解决方案包括PCB插头、线缆组件和I/O盒的广泛连接器范围，为用户提供支持较高带宽需求的接口—满足高达10 Gb/s的要求。

TE Connectivity还提供屏蔽型和非屏蔽型5e类和6A类电缆组件变体。长度1、3、5和10米的预设产品覆盖市场上的大量客户需求。要进行现场重新布线，需要提供各种现场可维修连接器，从而快速、方便地建立多种系统。根据要求提供其他形式，包括面板装配连接器和双端线缆组件的可选装配布局。



TE的工业通信产品在工厂自动化领域起着至关重要的作用。

TE的工业通信产品在当今的网络化工厂中广泛应用，并在提升众多制造过程的效率方面起着至关重要的作用。我们的工业通信解决方案广泛应用于物料运输设备中，另外还用于汽车以及食品和饮料行业，以及许多工业机器人制造应用。随着更小规格的工业以

以太网产品的开发，TE解决方案还非常适合用于安保设备和邮件分类设备中常见的视觉系统。

TE M8/M12连接器系统 - 应用

机械装置



工厂自动化



TE的M8/M12连接器系统种类齐全, 包括直型、角型、LED和多位现场安装型和板型连接器。这些连接器易于互配。在用于串行和母线通信的电缆组件旁边, TE还提供了带有M12包塑X编码连接器的工业以太网跳线, 可用于面向未来、数据速率高达10Gb/s的应用。定制型电缆组件针对不同长度、温度或灵活性方面的具体需求提供了解决方案。对仅限于工业环境内的通信需求, TE的M8/M12系统和完整的工业通信产品组合提供了久经验证的可靠性, 符合工业标准。无论是控制器、传感器, 还是机器人、注塑机, M8/M12连接器系统都能为您提供省时、无误的解决方案, 且无需使用任何工具。

目录

M8/M12连接器	6
TE产品料号定义	7
M8可现场安装直型连接器	10
M8可现场安装角型连接器	11
M8面板安装直角型PCB连接器	12
M8面板安装直型PCB连接器	13
M8面板安装焊接线连接器	14
M8面板安装200mm电线连接器	15
M12可现场安装直型连接器, A、B、D编码	16
M12面板安装直角型PCB连接器	20
M12面板安装直型PCB连接器 - 后部安装	22
M12面板安装直型PCB连接器 - 前部安装	23
M12面板安装焊接型连接器 - 后部安装	24
M12面板安装焊接型连接器 - 前部安装	25
M12面板安装200mm电线连接器 - 前部安装	26
M12面板安装200mm电线连接器 - 后部安装	27
M12电源解决方案	28
M12 S, T编码	28
M12 X编码	29
附件	30
用于传感器/执行器的M8/M12 A编码连接器电缆组件	33
M8 3-4位单端电缆组件	36
M12 A编码2-8位单端电缆组件	38
M8 3-4位双端电缆组件	40
M12 A编码2-8位双端电缆组件	41
M8-M12 A编码3-4位双端电缆组件	43
M8电缆规格	45
M12电缆规格	46



M12 Fieldbus电缆组件的连接 (Profibus、DeviceNet / CanOpen、CC Link)	47
M12 CC-Link A编码4位电缆组件单端PVC	49
M12 CC-Link A编码4位电缆组件双端PVC	49
M12 Devicenet A编码5位电缆组件单端PUR	49
M12 Devicenet A编码5位电缆组件双端PUR	50
M12 Devicenet A编码5位电缆组件单端PVC	50
M12 Devicenet A编码5位电缆组件双端PVC	50
M12 Profibus B编码2位电缆组件单端抗扭PUR线缆	51
M12 Profibus B编码2位电缆组件双端抗扭PUR线缆	51
M12 Profibus B编码2位电缆组件单端PUR灵活式/拖链式	51
M12 Profibus B编码2位电缆组件双端PUR灵活式/拖链式	52
M12工业以太网电缆组件的连接 (Profinet、EtherCAT、以太网/IP、SERCOS-III)	53
M12以太网D编码4位电缆组件单端C型PUR	55
M12以太网D编码4位电缆组件双端C型PUR	55
M12以太网D编码4位电缆组件单端B型FRNC	55
M12以太网D编码4位电缆组件双端B型FRNC	56
M12以太网D编码4位电缆组件单端B型PVC	56
M12以太网D编码4位电缆组件双端B型PVC	56
M12以太网D编码4位电缆组件单端B型PVC红色	57
M12以太网D编码4位电缆组件双端B型PVC红色	57

M8/M12连接器

TE的M8/M12连接器可持续满足工业机械和工厂自动化中对传感器连接的需求。作为多年来的连接标准，这些产品也在其传统行业以外找到了应用，这些应用场景需要紧凑、可靠、具有环保特性的连接系统。M8/M12连接器产品组合包含A、B、D、S、T和X编码（最高10Gb/s）版本，满足各种客户需求。连接器还提供屏蔽和非屏蔽两种型号，可支持千兆字节以太网应用。

M8/M12 - 编码

A 编码：用于DeviceNet、IO链路和Profibus的执行器-传感器插头连接



B 编码：用于Profi总线和Interbus的Fieldbus连接



D 编码：工业以太网、Profinet、以太网/IP和EtherCat



S 编码：电机，变频器，电动开关，电源PSU，620 V，12 A



T 编码：Fieldbus 组件、无源配电盒、电机、电源PSU，63 V，12 A



X 编码：6A类，高速10Gb强固型工业以太网应用IEC 61076-2-109



M8的环境温度：

-40°C 到 85°C

M12的环境温度：

-40°C 到 85°C

额定电流：

4针和5针： 每针4 A

8针和12针： 每针2 A

IP等级： IP67/IP68

由于零件规格各有不同，请向您的TE联络人咨询具体信息。

M8/M12连接器和电缆组件的应用规格：

114-32127、114-137008、114-137144和114-137144-1

产品规格：

连接器：108-3641，108-19483，

108-106140

X编码： 108-137008

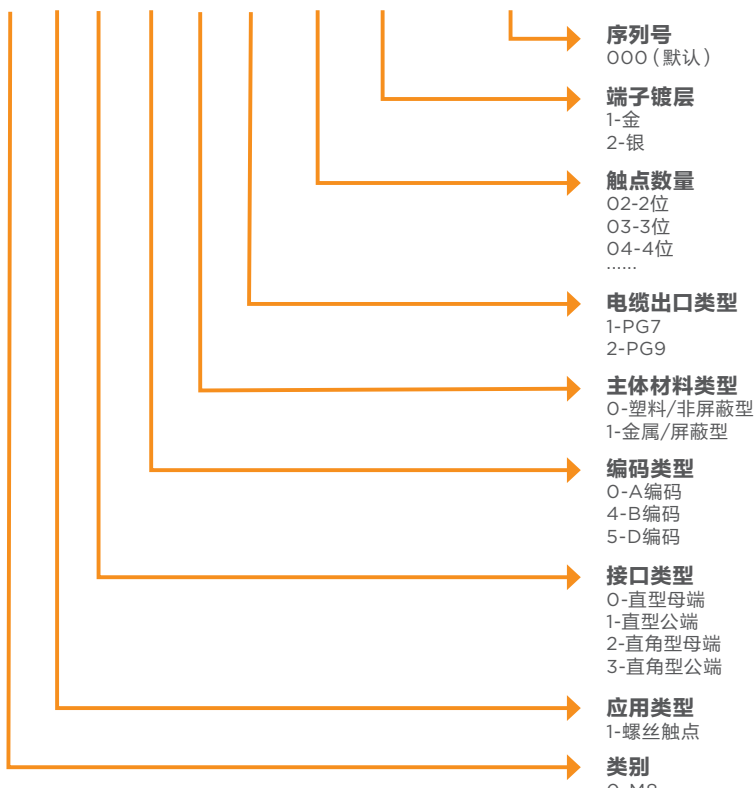


尺寸	引脚	额定值	最大电流/引脚	污染级别
M8	3	60V	4A	3
M8	4	30V	4A	3
M12	3	250V	4A	3
M12	4	250V	4A	3
M12	5	60V	4A	3
M12	8	60V	2A	3
M12	12	30V	2A	3

TE产品料号定义

M8/M12可现场安装连接器PN: T401/T411

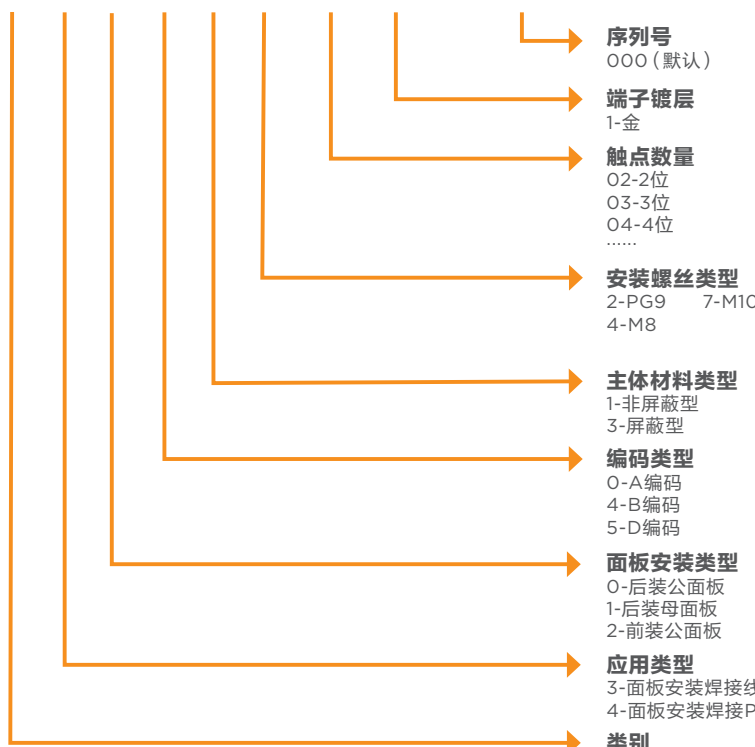
T 4 X 1 X X X X XX X — XXX



- 序列号**
000 (默认)
- 端子镀层**
1-金
2-银
- 触点数量**
02-2位
03-3位
04-4位
.....
- 电缆出口类型**
1-PG7
2-PG9
- 主体材料类型**
0-塑料/非屏蔽型
1-金属/屏蔽型
- 编码类型**
0-A编码
4-B编码
5-D编码
- 接口类型**
0-直型母端
1-直型公端
2-直角型母端
3-直角型公端
- 应用类型**
1-螺丝触点
- 类别**
0-M8
1-M12

M8/M12面板安装连接器PN: T403/T404/T413/T414/T407

T 4 X X X X X X XX X — XXX

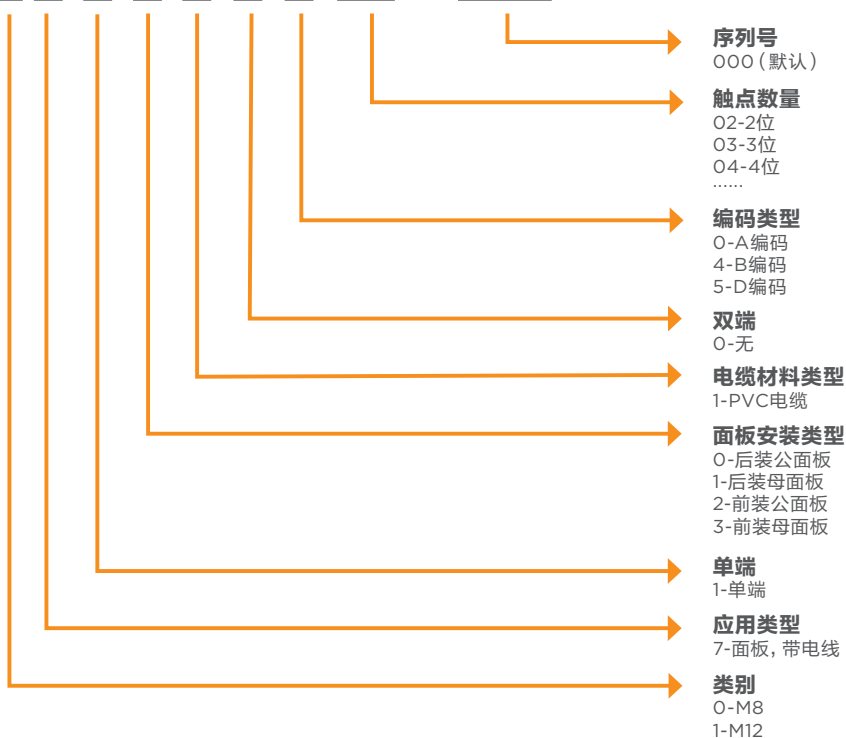


- 序列号**
000 (默认)
- 端子镀层**
1-金
- 触点数量**
02-2位
03-3位
04-4位
.....
- 安装螺丝类型**
2-PG9 7-M10
4-M8
- 主体材料类型**
1-非屏蔽型
3-屏蔽型
- 编码类型**
0-A编码
4-B编码
5-D编码
- 面板安装类型**
0-后装公面板
1-后装母面板
2-前装公面板
3-前装母面板
5-后装母面板, 直角型
- 应用类型**
3-面板安装焊接线
4-面板安装焊接PCB
- 类别**
0-M8
1-M12

TE产品料号定义

M8/M12面板安装连接器 (带电线) PN: T407/T417

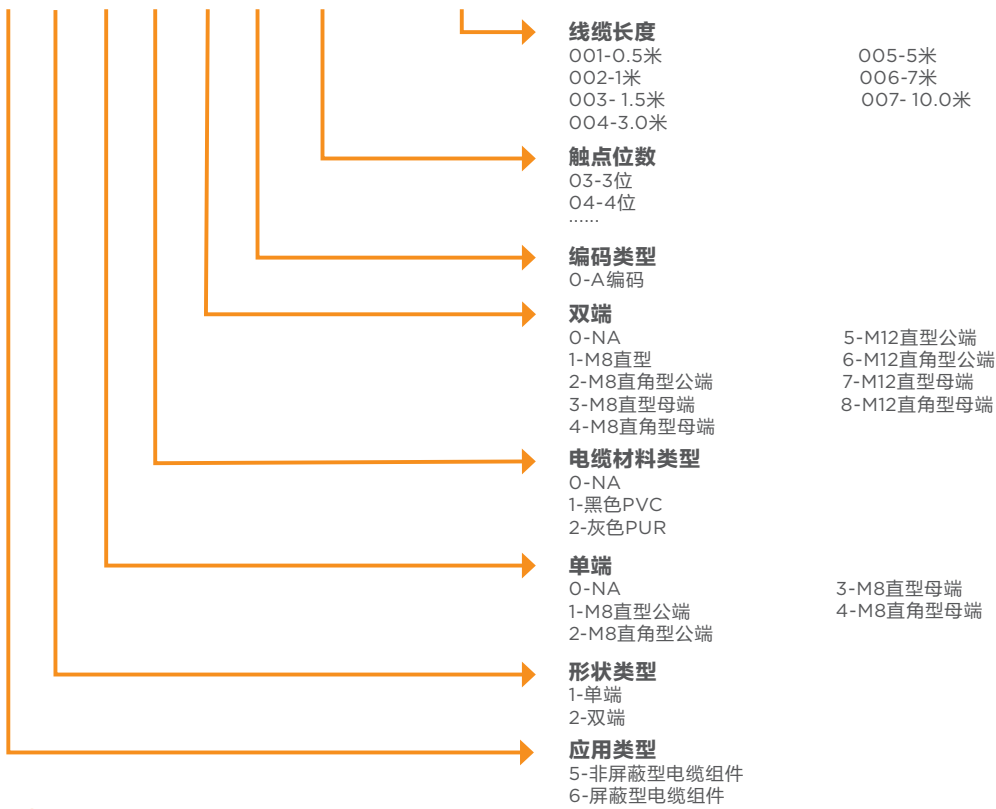
T 4 X 7 X X X X XX — XXX



TE产品料号定义

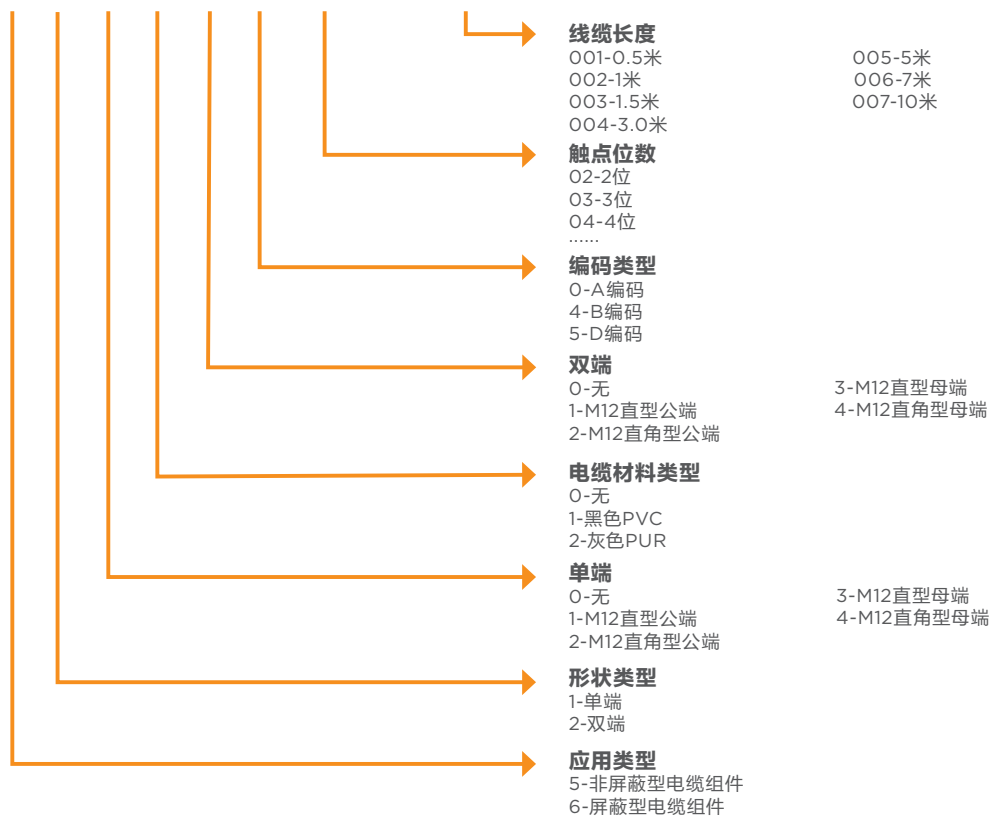
M8电缆组件PN: T405/T406

T 4 0 X X X X X X XX — 00X



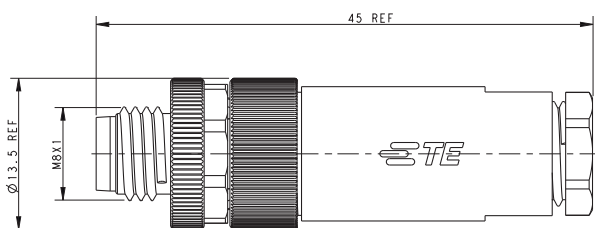
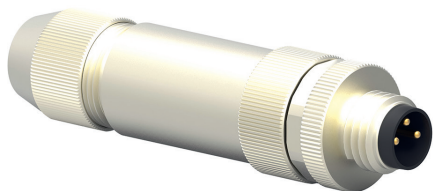
M12电缆组件PN: T415/T416

T 4 1 X X X X X X XX — 00X

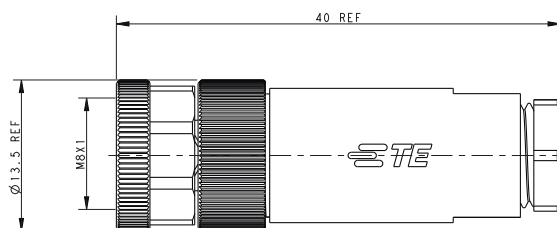
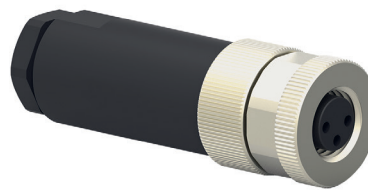


M8可现场安装直型连接器

公端系列



母端系列



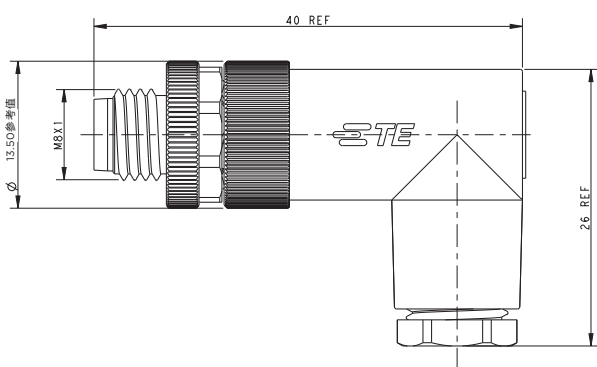
所有尺寸单位均为mm。 温度范围: -40℃至85℃可根据要求提供镀银触点产品。

TE产品料号		
M8公端螺丝连接, 直型, 非屏蔽		
3位		T4011008031-000
4位		T4011008041-000
M8公端螺丝连接, 直型, 屏蔽		
3位		T4011019031-000
4位		T4011019041-000

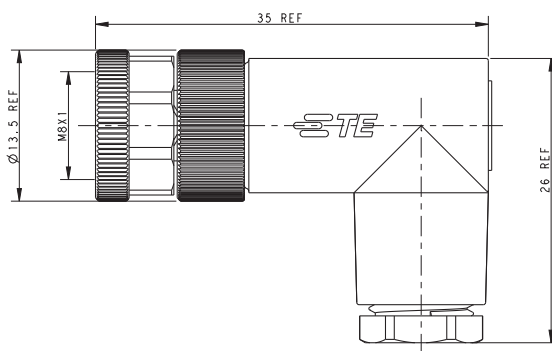
TE产品料号		
M8母端螺丝连接, 直型, 非屏蔽		
3位		T4010008031-000
4位		T4010008041-000
M8母端螺丝连接, 直型, 屏蔽		
3位		T4010019031-000
4位		T4010019041-000

M8可现场安装角型连接器

公端系列



母端系列



所有尺寸单位均为mm。 温度范围: -40℃至85℃可根据要求提供镀银触点产品。

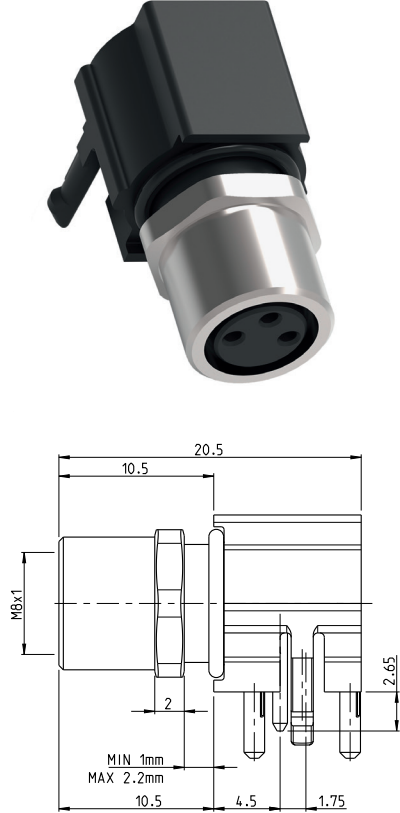
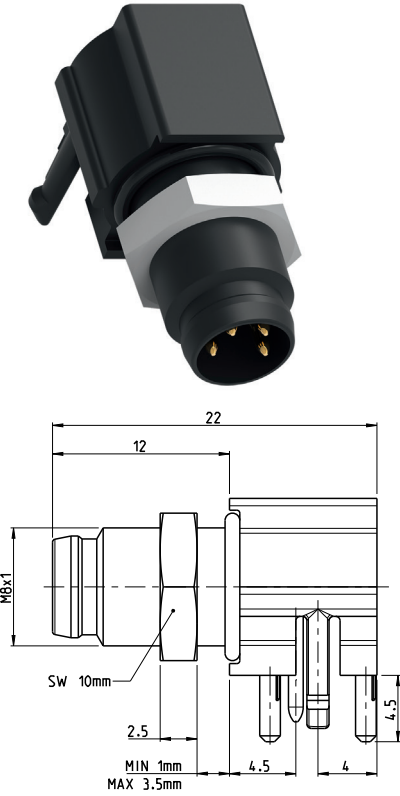
TE产品料号		
M8公端直角型, 非屏蔽		
3位		T4013008031-000
4位		T4013008041-000
M8公端直角型, 屏蔽		
3位		T4013019031-000
4位		T4013019041-000

TE产品料号		
M8母端直角型, 非屏蔽		
3位		T4012008031-000
4位		T4012008041-000
M8母端直角型, 屏蔽		
3位		T4010019031-000
4位		T4010019041-000

M8面板安装直角型PCB连接器

公端系列

母端系列



所有尺寸单位均为mm。 温度范围: -40℃至85℃

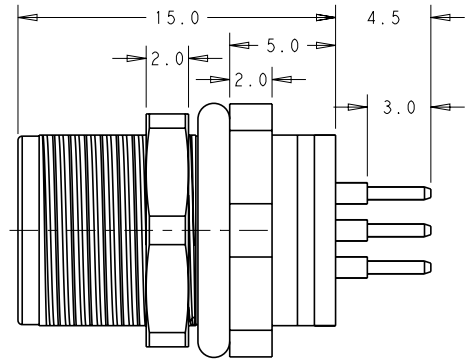
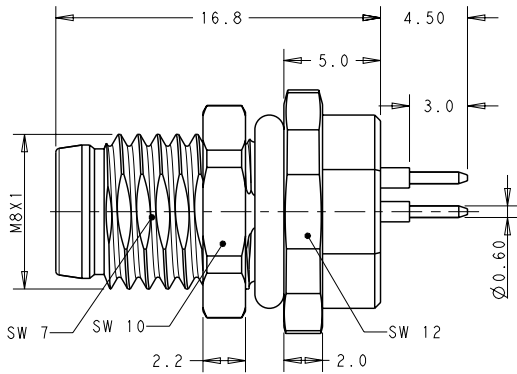
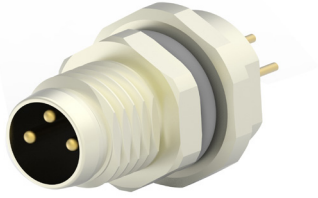
TE产品料号		
M8, 公端, 后部安装, PCB, 直角型, 非屏蔽		
3位		2-2172067-2
4位		3-2172067-2
M8, 公端, 后部安装, PCB, 直角型, 屏蔽		
3位		2-2172093-2
4位		3-2172093-2

TE产品料号		
M8, 母端, 后部安装, PCB, 直角型, 非屏蔽		
3位		2-2172068-2
4位		3-2172068-2
M8, 母端, 后部安装, PCB, 直角型, 屏蔽		
3位		2-2172091-2
4位		3-2172091-2

M8面板安装直型PCB连接器

公端系列

母端系列



所有尺寸单位均为mm。 温度范围: -40℃至85℃可根据要求提供镀银触点产品。

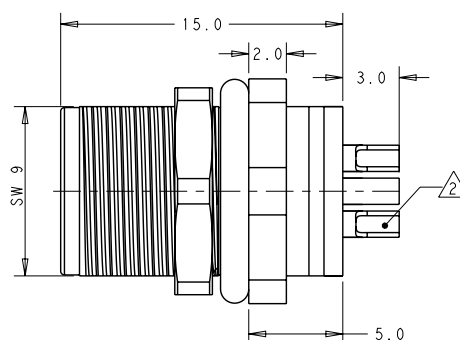
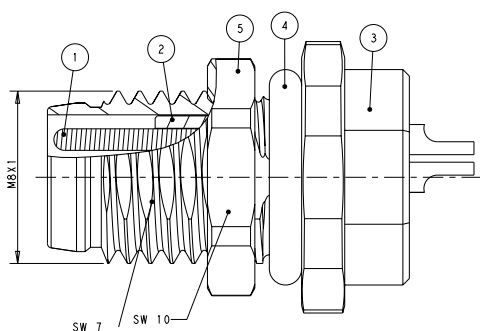
TE产品料号		
M8, 公端, 后部安装, PCB, 直型, 非屏蔽		
3位		T4040014031-000
4位		T4040014041-000
M8, 公端, 前部安装, PCB, 直型, 非屏蔽		
3位		T4042014031-000
4位		T4042014041-000
M8, 公端, 后部安装, PCB, 直型, 屏蔽		
3位		T4040034031-000
4位		T4040034041-000

TE产品料号		
M8, 母端, 后部安装, PCB, 直型, 非屏蔽		
3位		T4041017031-000
4位		T4041017041-000
M8, 母端, 前部安装, PCB, 直型, 非屏蔽		
3位		T4043014031-000
4位		T4043014041-000
M8, 母端, 后部安装, PCB, 直型, 屏蔽		
3位		T4041037031-000
4位		T4041037041-000

M8面板安装焊接线连接器

公端系列

母端系列



所有尺寸单位均为mm。 温度范围: -40℃至85℃

TE产品料号		
M8, 公端, 后部安装, 焊接电线, 直型		
3位		T4030014031-000
4位		T4030014041-000

TE产品料号		
M8, 公端, 前部安装, 焊接电线, 直型		
3位		T4032014031-000
4位		T4032014041-000

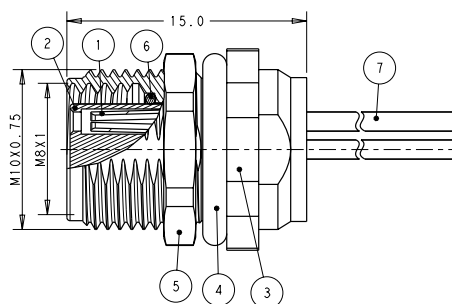
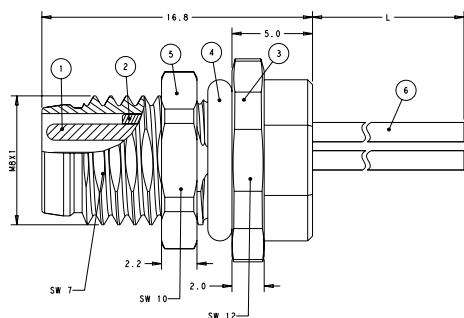
TE产品料号		
M8, 母端, 后部安装, 焊接电线, 直型		
3位		T4031017031-000
4位		T4031017041-000

TE产品料号		
M8, 母端, 前部安装, 焊接电线, 直型		
3位		T4033014031-000
4位		T4033014041-000

M8面板安装200mm电线连接器

公端系列

母端系列



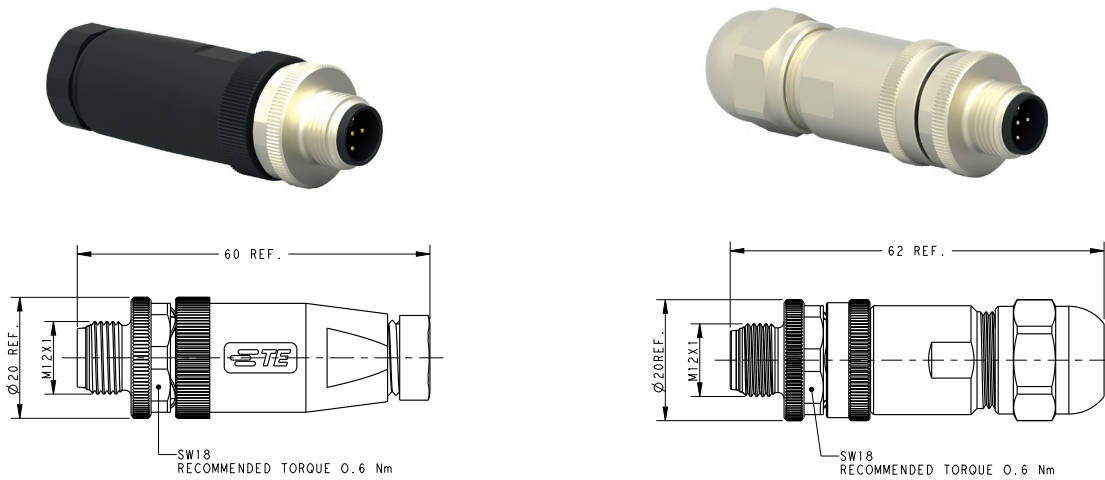
所有尺寸单位均为mm。 温度范围: -40℃至85℃

TE产品料号		
M8, 公端, 后部安装, 200mm电线, 直型		
3位		T4070014031-001
4位		T4070014041-001
M8, 公端, 前部安装, 200mm电线, 直型		
3位		T4070014031-001
4位		T4070014041-001

TE产品料号		
M8, 母端, 后部安装, 200mm电线, 直型		
3位		T4071017031-001
4位		T4071017041-001
M8, 母端, 前部安装, 200mm电线, 直型		
3位		T4073014031-001
4位		T4073014041-001

M12可现场安装直型连接器, A、B、D编码

公端系列



所有尺寸单位均为mm。 温度范围: -40℃至85℃可根据要求提供镀银触点产品。

TE产品料号		
A编码 - M12公端螺丝连接, 直型, 非屏蔽		
2位	PG7	T4111001021-000
	PG9	T4111002021-000
3位	PG7	T4111001031-000
	PG9	T4111002031-000
4位	PG7	T4111001041-000
	PG9	T4111002041-000
5位	PG7	T4111001051-000
	PG9	T4111002051-000
8位	PG9	T4111002081-000
12位	PG9	6-2271110-2

B编码 - M12公端螺丝连接, 直型, 非屏蔽		
2位	PG7	T4111401021-000
	PG9	T4111402021-000
3位	PG7	T4111401031-000
	PG9	T4111402031-000
4位	PG7	T4111401041-000
	PG9	T4111402041-000
5位	PG7	T4111401051-000
	PG9	T4111402051-000

D编码 - M12公端螺丝连接, 直型, 非屏蔽		
2位	PG7	T4111501021-000
	PG9	T4111502021-000
3位	PG7	T4111501031-000
	PG9	T4111502031-000
4位	PG7	T4111501041-000
	PG9	T4111502041-000
5位	PG7	T4111501051-000
	PG9	T4111502051-000

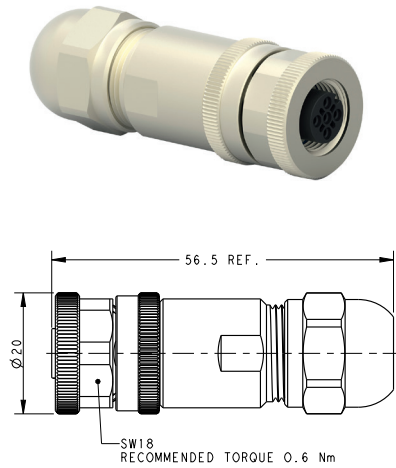
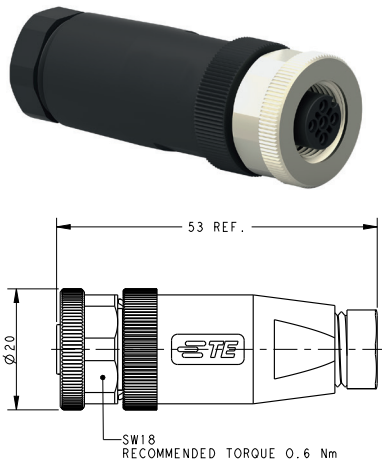
TE产品料号		
A编码 - M12公端螺丝连接, 直型, 屏蔽		
2位	PG7	T4111011021-000
	PG9	T4111012021-000
3位	PG7	T4111011031-000
	PG9	T4111012031-000
4位	PG7	T4111011041-000
	PG9	T4111012041-000
5位	PG7	T4111011051-000
	PG9	T4111012051-000
8位	PG9	T4111012081-000
12位	PG9	6-2271111-2

B编码 - M12公端螺丝连接, 直型, 屏蔽		
2位	PG7	T4111411021-000
	PG9	T4111412021-000
3位	PG7	T4111411031-000
	PG9	T4111412031-000
4位	PG7	T4111411041-000
	PG9	T4111412041-000
5位	PG7	T4111411051-000
	PG9	T4111412051-000

D编码 - M12公端螺丝连接, 直型, 屏蔽		
2位	PG7	T4111511021-000
	PG9	T4111512021-000
3位	PG7	T4111511031-000
	PG9	T4111512031-000
4位	PG7	T4111511041-000
	PG9	T4111512041-000
5位	PG7	T4111511051-000
	PG9	T4111512051-000

M12可现场安装直型连接器, A、B、D编码

母端系列



所有尺寸单位均为mm。 温度范围: -40℃至85℃可根据要求提供镀银触点产品。

TE产品料号		
A编码 - M12母端螺丝连接, 直型, 非屏蔽		
2位	PG7	T4110001021-000
	PG9	T4110002021-000
3位	PG7	T4110001031-000
	PG9	T4110002031-000
4位	PG7	T4110001041-000
	PG9	T4110002041-000
5位	PG7	T4110001051-000
	PG9	T4110002051-000
8位	PG9	T4110002081-000
12位	PG9	6-2271116-2

B编码 - M12母端螺丝连接, 直型, 非屏蔽		
2位	PG7	T4110401021-000
	PG9	T4110402021-000
3位	PG7	T4110401031-000
	PG9	T4110402031-000
4位	PG7	T4110401041-000
	PG9	T4110402041-000
5位	PG7	T4110401051-000
	PG9	T4110402051-000

D编码 - M12母端螺丝连接, 直型, 非屏蔽		
2位	PG7	T4110501021-000
	PG9	T4110502021-000
3位	PG7	T4110501031-000
	PG9	T4110502031-000
4位	PG7	T4110501041-000
	PG9	T4110502041-000
5位	PG7	T4110501051-000
	PG9	T4110502051-000

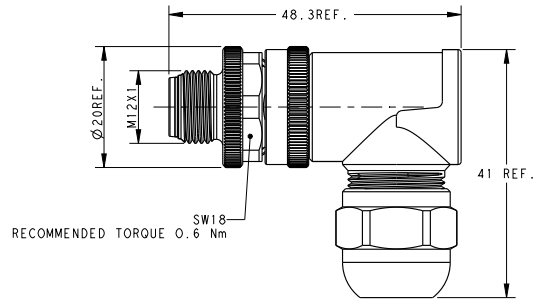
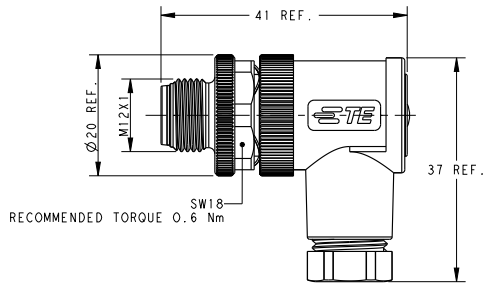
TE产品料号		
A编码 - M12母端螺丝连接, 直型, 屏蔽		
2位	PG7	T4110011021-000
	PG9	T4110012021-000
3位	PG7	T4110011031-000
	PG9	T4110012031-000
4位	PG7	T4110011041-000
	PG9	T4110012041-000
5位	PG7	T4110011051-000
	PG9	T4110012051-000
8位	PG9	T4110012081-000
12位	PG9	6-2271117-2

B编码 - M12母端螺丝连接, 直型, 屏蔽		
2位	PG7	T4110411021-000
	PG9	T4110412021-000
3位	PG7	T4110411031-000
	PG9	T4110412031-000
4位	PG7	T4110411041-000
	PG9	T4110412041-000
5位	PG7	T4110411051-000
	PG9	T4110412051-000

D编码 - M12母端螺丝连接, 直型, 屏蔽		
2位	PG7	T4110511021-000
	PG9	T4110512021-000
3位	PG7	T4110511031-000
	PG9	T4110512031-000
4位	PG7	T4110511041-000
	PG9	T4110512041-000
5位	PG7	T4110511051-000
	PG9	T4110512051-000

M12可现场安装角型连接器, A、B、D编码

公端系列



所有尺寸单位均为mm。 温度范围: -40℃至85℃可根据要求提供镀银触点产品。

温度范围: -25℃至+85℃		TE产品料号
A编码 - M12公端螺丝连接, 角型, 非屏蔽		
2位	PG7	T4113001021-000
	PG9	T4113002021-000
3位	PG7	T4113001031-000
	PG9	T4113002031-000
4位	PG7	T4113001041-000
	PG9	T4113002041-000
5位	PG7	T4113001051-000
	PG9	T4113002051-000
8位	PG9	T4113002081-000
12位	PG9	6-2271122-2

B编码 - M12公端螺丝连接, 角型, 非屏蔽		
2位	PG7	T4113401021-000
	PG9	T4113402021-000
3位	PG7	T4113401031-000
	PG9	T4113402031-000
4位	PG7	T4113401041-000
	PG9	T4113402041-000
5位	PG7	T4113401051-000
	PG9	T4113402051-000

D编码 - M12公端螺丝连接, 角型, 非屏蔽		
2位	PG7	T4113501021-000
	PG9	T4113502021-000
3位	PG7	T4113501031-000
	PG9	T4113502031-000
4位	PG7	T4113501041-000
	PG9	T4113502041-000
5位	PG7	T4113501051-000
	PG9	T4113502051-000

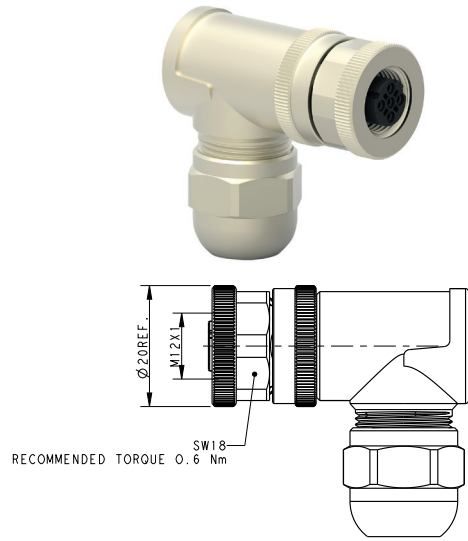
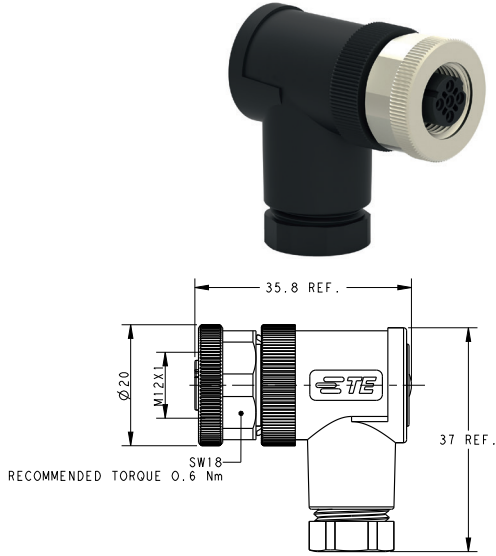
		TE产品料号
A编码 - M12公端螺丝连接, 角型, 屏蔽		
2位	PG7	T4113011021-000
	PG9	T4113012021-000
3位	PG7	T4113011031-000
	PG9	T4113012031-000
4位	PG7	T4113011041-000
	PG9	T4113012041-000
5位	PG7	T4113011051-000
	PG9	T4113012051-000
8位	PG9	T4113012081-000
12位	PG9	6-2271123-2

B编码 - M12公端螺丝连接, 角型, 屏蔽		
2位	PG7	T4113411021-000
	PG9	T4113412021-000
3位	PG7	T4113411031-000
	PG9	T4113412031-000
4位	PG7	T4113411041-000
	PG9	T4113412041-000
5位	PG7	T4113411051-000
	PG9	T4113412051-000

D编码 - M12公端螺丝连接, 角型, 屏蔽		
2位	PG7	T4113511021-000
	PG9	T4113512021-000
3位	PG7	T4113511031-000
	PG9	T4113512031-000
4位	PG7	T4113511041-000
	PG9	T4113512041-000
5位	PG7	T4113511051-000
	PG9	T4113512051-000

M12可现场安装角型连接器, A、B、D编码

母端系列



所有尺寸单位均为mm。 温度范围: -40℃至85℃可根据要求提供镀银触点产品。

TE产品料号		
A编码 - M12母端螺丝连接, 角型, 非屏蔽		
2位	PG7	T4112001021-000
	PG9	T4112002021-000
3位	PG7	T4112001031-000
	PG9	T4112002031-000
4位	PG7	T4112001041-000
	PG9	T4112002041-000
5位	PG7	T4112001051-000
	PG9	T4112002051-000
8位	PG9	T4112002081-000
12位	PG9	6-2271128-2

B编码 - M12母端螺丝连接, 角型, 非屏蔽		
2位	PG7	T4112401021-000
	PG9	T4112402021-000
3位	PG7	T4112401031-000
	PG9	T4112402031-000
4位	PG7	T4112401041-000
	PG9	T4112402041-000
5位	PG7	T4112401051-000
	PG9	T4112402051-000

D编码 - M12母端螺丝连接, 角型, 非屏蔽		
2位	PG7	T4112501021-000
	PG9	T4112502021-000
3位	PG7	T4112501031-000
	PG9	T4112502031-000
4位	PG7	T4112501041-000
	PG9	T4112502041-000
5位	PG7	T4112501051-000
	PG9	T4112502051-000

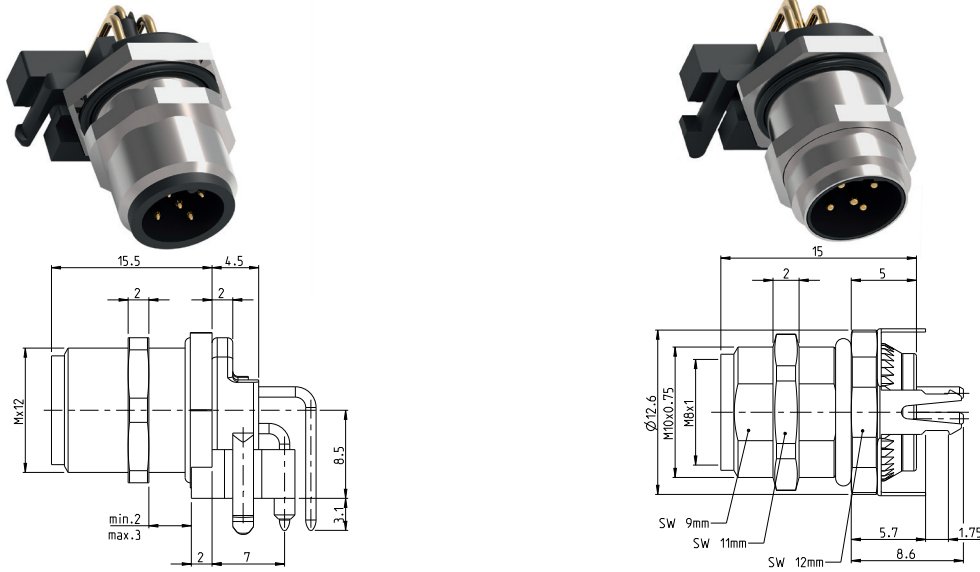
TE产品料号		
A编码 - M12母端螺丝连接, 角型, 屏蔽		
2位	PG7	T4112011021-000
	PG9	T4112012021-000
3位	PG7	T4112011031-000
	PG9	T4112012031-000
4位	PG7	T4112011041-000
	PG9	T4112012041-000
5位	PG7	T4112011051-000
	PG9	T4112012051-000
8位	PG9	T4112012081-000
12位	PG9	6-2271129-2

B编码 - M12母端螺丝连接, 角型, 屏蔽		
2位	PG7	T4112411021-000
	PG9	T4112412021-000
3位	PG7	T4112411031-000
	PG9	T4112412031-000
4位	PG7	T4112411041-000
	PG9	T4112412041-000
5位	PG7	T4112411051-000
	PG9	T4112412051-000

D编码 - M12母端螺丝连接, 角型, 屏蔽		
2位	PG7	T4112511021-000
	PG9	T4112512021-000
3位	PG7	T4112511031-000
	PG9	T4112512031-000
4位	PG7	T4112511041-000
	PG9	T4112512041-000
5位	PG7	T4112511051-000
	PG9	T4112512051-000

M12面板安装直角型PCB连接器

公端系列



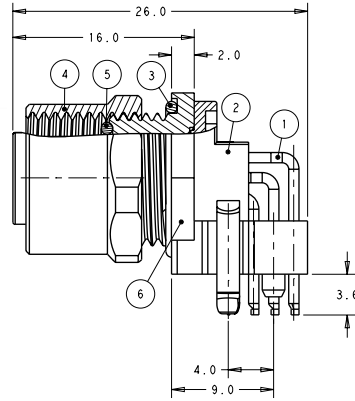
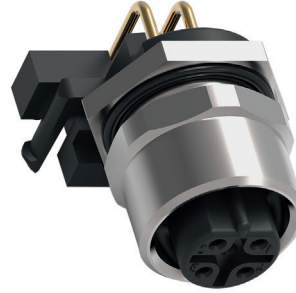
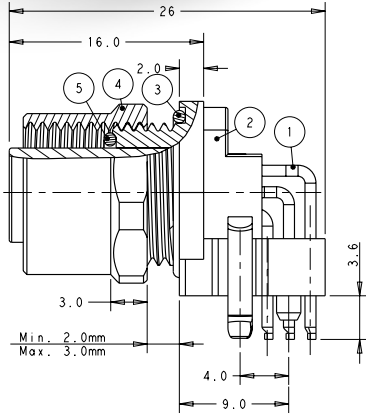
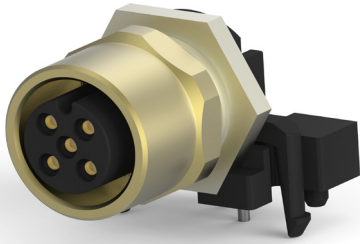
所有尺寸单位均为mm。 温度范围: -40℃至85℃

TE产品料号		
A编码 - M12, 公端, 后部安装, PCB, 直角型, 非屏蔽		
4位		T4144015041-000
5位		T4144015051-000
A编码 - M12, 公端, 后部安装, PCB, 直角型, 屏蔽		
4位 (45°)		3-2172094-2
4位		T4144035041-000
5位		T4144035051-000
8位		T4144035081-000

TE产品料号		
B编码 - M12, 公端, 后部安装, PCB, 直角型, 非屏蔽		
5位		T4144415051-000
B编码 - M12, 公端, 后部安装, PCB, 直角型, 屏蔽		
5位		T4144435051-000
D编码 - M12, 公端, 后部安装, PCB, 直角型, 非屏蔽		
4位		T4144515041-000
D编码 - M12, 公端, 后部安装, PCB, 直角型, 屏蔽		
4位		T4144535041-000

M12面板安装直角型PCB连接器

母端系列



所有尺寸单位均为mm。 温度范围: -40℃至85℃

TE产品料号		
A编码 - M12, 母端, 后部安装, PCB, 直角型, 非屏蔽		
2位		T4145015021-001
3位		T4145015031-001
4位		T4145015041-001
5位		T4145015051-001

A编码 - M12, 母端, 后部安装, PCB, 直角型, 屏蔽		
2位		T4145035021-001
3位		T4145035031-001
4位		T4145035041-001
4位 (45°)		3-2172095-2
5位		T4145035051-001
8位		5-2172079-2

TE产品料号		
B编码 - M12, 母端, 后部安装, PCB, 直角型, 非屏蔽		
2位		T4145415021-001
3位		T4145415031-001
4位		T4145415041-001
5位		T4145415051-001

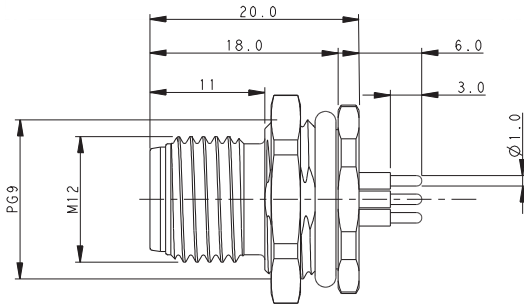
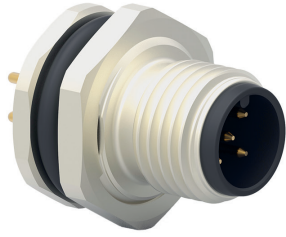
B编码 - M12, 母端, 后部安装, PCB, 直角型, 屏蔽		
2位		T4145435021-001
3位		T4145435031-001
4位		T4145435041-001
5位		T4145435051-001

D编码 - M12, 母端, 后部安装, PCB, 直角型, 非屏蔽		
2位		T4145515021-001
3位		T4145515031-001
4位		T4145515041-001
5位		T4145515051-001

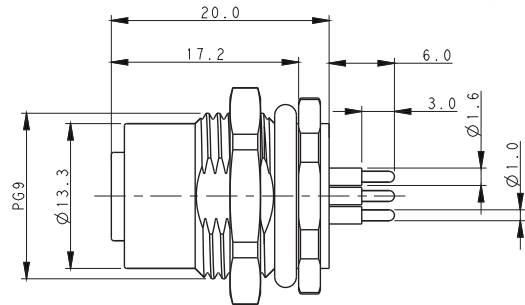
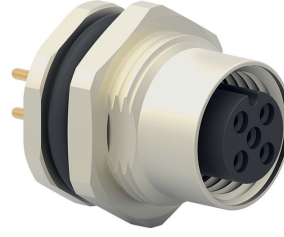
D编码 - M12, 母端, 后部安装, PCB, 直角型, 屏蔽		
2位		T4145535021-001
3位		T4145535031-001
4位		T4145535041-001
5位		T4145535051-001

M12面板安装直型PCB连接器 - 后部安装

公端系列



母端系列



所有尺寸单位均为mm。 温度范围: -40℃至85℃

TE产品料号		
A编码 - M12公端, 后部安装, 直型		
2位		T4140012021-000
3位		T4140012031-000
4位		T4140012041-000
5位		T4140012051-000

B编码 - M12公端, 后部安装, 直型		
2位		T4140412021-000
3位		T4140412031-000
4位		T4140412041-000
5位		T4140412051-000

D编码 - M12公端, 后部安装, 直型		
2位		T4140512021-000
3位		T4140512031-000
4位		T4140512041-000
5位		T4140512051-000

A编码 - M12公端, 后部安装, 焊接PCB		
8位	T4140012081-000	
12位	T4140012121-000	

TE产品料号		
A编码 - M12母端, 后部安装, 直型		
2位		T4141012021-000
3位		T4141012031-000
4位		T4141012041-000
5位		T4141012051-000

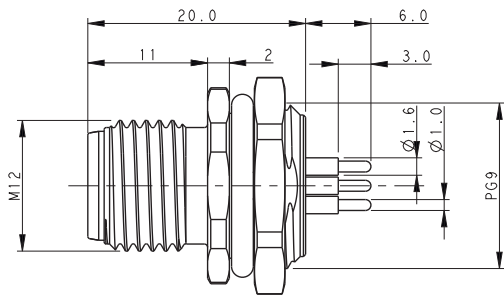
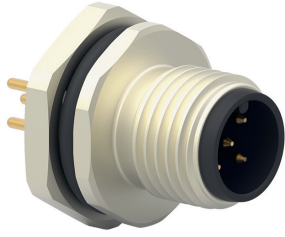
B编码 - M12母端, 后部安装, 直型		
2位		T4141412021-000
3位		T4141412031-000
4位		T4141412041-000
5位		T4141412051-000

D编码 - M12母端, 后部安装, 直型		
2位		T4141512021-000
3位		T4141512031-000
4位		T4141512041-000
5位		T4141512051-000

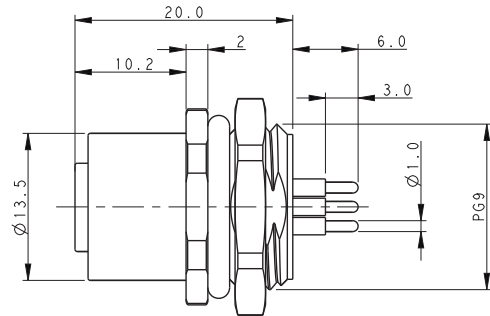
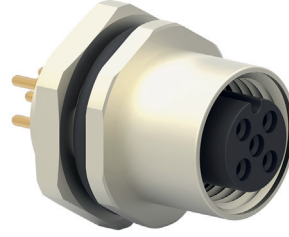
A编码 - M12母端, 后部安装, 焊接PCB		
8位	T4141012081-000	
12位	T4141012121-000	

M12面板安装直型PCB连接器 - 前部安装

公端系列



母端系列



所有尺寸单位均为mm。 温度范围: -40℃至85℃

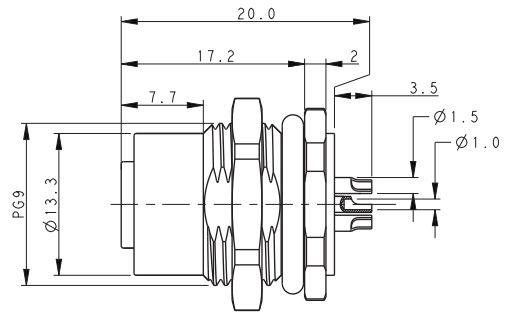
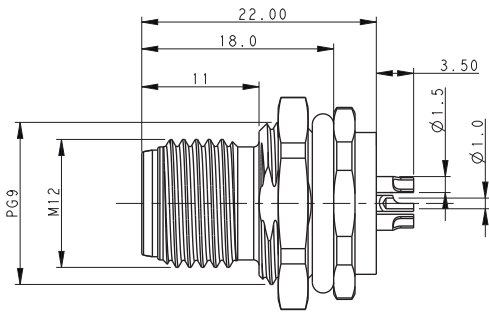
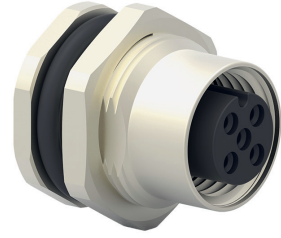
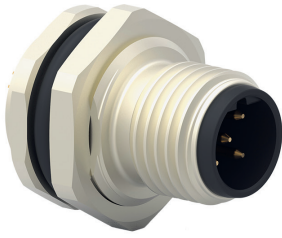
TE产品料号		
A编码 - M12公端, 前部安装, 直型		
2位		T4142012021-000
3位		T4142012031-000
4位		T4142012041-000
5位		T4142012051-000
B编码 - M12公端, 前部安装, 直型		
2位		T4142412021-000
3位		T4142412031-000
4位		T4142412041-000
5位		T4142412051-000
D编码 - M12公端, 前部安装, 直型		
2位		T4142512021-000
3位		T4142512031-000
4位		T4142512041-000
5位		T4142512051-000
A编码 - M12公端, 前部安装, 焊接PCB		
8位		T4142012081-000
12位		T4142012121-000

TE产品料号		
A编码 - M12母端, 前部安装, 直型		
2位		T4143012021-000
3位		T4143012031-000
4位		T4143012041-000
5位		T4143012051-000
B编码 - M12母端, 前部安装, 直型		
2位		T4143412021-000
3位		T4143412031-000
4位		T4143412041-000
5位		T4143412051-000
D编码 - M12母端, 前部安装, 直型		
2位		T4143512021-000
3位		T4143512031-000
4位		T4143512041-000
5位		T4143512051-000
A编码 - M12母端, 前部安装, 焊接PCB		
8位		T4143012081-000
12位		T4143012121-000

M12面板安装焊接型连接器 - 后部安装

公端系列

母端系列



所有尺寸单位均为mm。 温度范围: -40℃至85℃

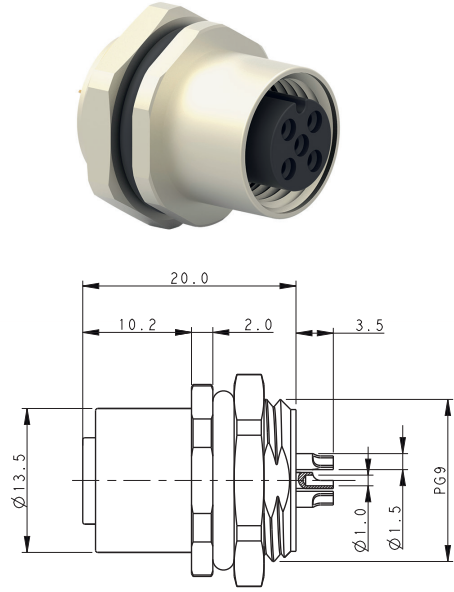
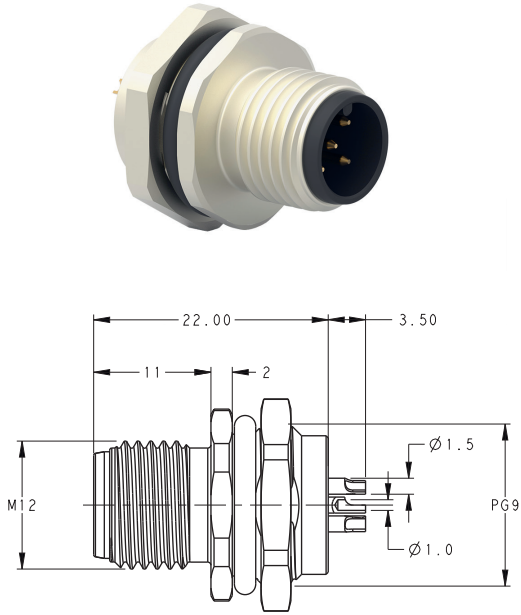
TE产品料号		
A编码 - M12公端, 后部安装, 直型		
2位		T4130012021-000
3位		T4130012031-000
4位		T4130012041-000
5位		T4130012051-000
B编码 - M12公端, 后部安装, 直型		
2位		T4130412021-000
3位		T4130412031-000
4位		T4130412041-000
5位		T4130412051-000
D编码 - M12公端, 后部安装, 直型		
2位		T4130512021-000
3位		T4130512031-000
4位		T4130512041-000
5位		T4130512051-000
A编码 - M12公端, 后部安装, 焊接电线		
8位		T4130012081-000
12位		T4130012121-000

TE产品料号		
A编码 - M12母端, 后部安装, 直型		
2位		T4131012021-000
3位		T4131012031-000
4位		T4131012041-000
5位		T4131012051-000
B编码 - M12母端, 后部安装, 直型		
2位		T4131412021-000
3位		T4131412031-000
4位		T4131412041-000
5位		T4131412051-000
D编码 - M12母端, 后部安装, 直型		
2位		T4131512021-000
3位		T4131512031-000
4位		T4131512041-000
5位		T4131512051-000
A编码 - M12母端, 后部安装, 焊接电线		
8位		T4131012081-000
12位		T4131012121-000

M12面板安装焊接型连接器 - 前部安装

公端系列

母端系列



所有尺寸单位均为mm。 温度范围: -40℃至85℃

TE产品料号		
A编码 - M12公端, 前部安装, 直型		
2位		T4132012021-000
3位		T4132012031-000
4位		T4132012041-000
5位		T4132012051-000

B编码 - M12公端, 前部安装, 直型		
2位		T4132412021-000
3位		T4132412031-000
4位		T4132412041-000
5位		T4132412051-000

D编码 - M12公端, 前部安装, 直型		
2位		T4132512021-000
3位		T4132512031-000
4位		T4132512041-000
5位		T4132512051-000

A编码 - M12公端, 前部安装, 焊接电线		
8位		T4132012081-000
12位		T4132012121-000

TE产品料号		
A编码 - M12母端, 前部安装, 直型		
2位		T4133012021-000
3位		T4133012031-000
4位		T4133012041-000
5位		T4133012051-000

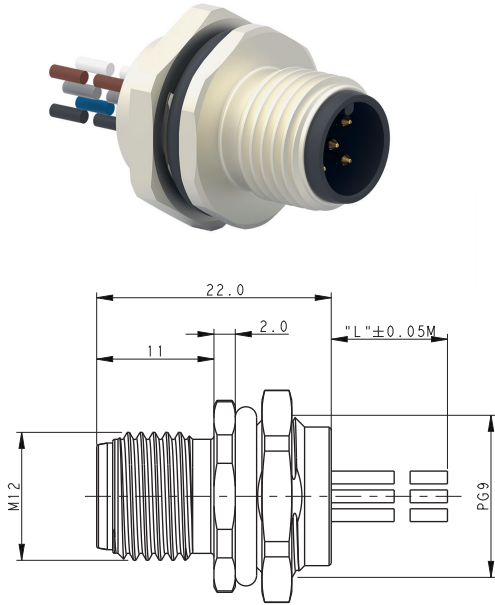
B编码 - M12母端, 前部安装, 直型		
2位		T4133412021-000
3位		T4133412031-000
4位		T4133412041-000
5位		T4133412051-000

D编码 - M12母端, 前部安装, 直型		
2位		T4133512021-000
3位		T4133512031-000
4位		T4133512041-000
5位		T4133512051-000

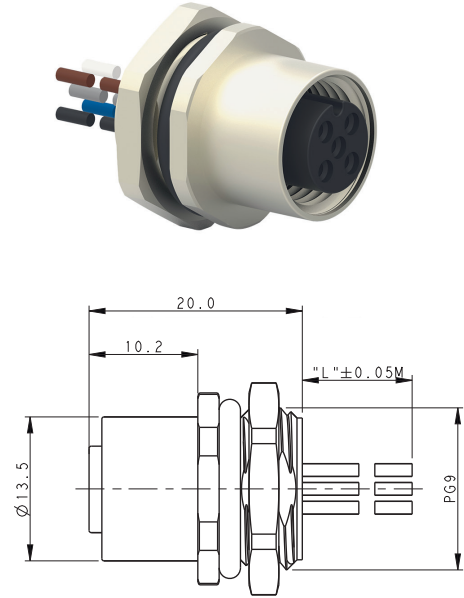
A编码 - M12母端, 前部安装, 焊接电线		
8位		T4133012081-000
12位		T4133012121-000

M12面板安装200mm电线连接器 - 前部安装

公端系列



母端系列



所有尺寸单位均为mm。 温度范围: -40℃至85℃

TE产品料号		
A编码 - M12公端, 前部安装, 200mm电线		
2位		T4171210002-001
3位		T4171210003-001
4位		T4171210004-001
5位		T4171210005-001

B编码 - M12公端, 前部安装, 200mm电线		
2位		T4171210402-001
3位		T4171210403-001
4位		T4171210404-001
5位		T4171210405-001

D编码 - M12公端, 前部安装, 200mm电线		
2位		T4171210502-001
3位		T4171210503-001
4位		T4171210504-001
5位		T4171210505-001

A编码 - M12公端, 前部安装, 200mm电线		
8位		T4171220008-001
12位		T4171230012-001

TE产品料号		
A编码 - M12母端, 前部安装, 200mm电线		
2位		T4171310002-001
3位		T4171310003-001
4位		T4171310004-001
5位		T4171310005-001

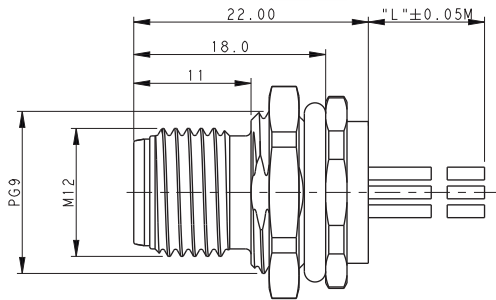
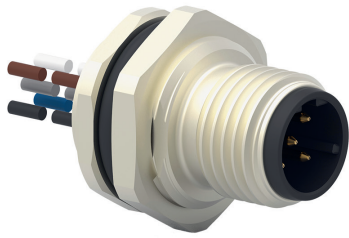
B编码 - M12母端, 前部安装, 200mm电线		
2位		T4171310402-001
3位		T4171310403-001
4位		T4171310404-001
5位		T4171310405-001

D编码 - M12母端, 前部安装, 200mm电线		
2位		T4171310502-001
3位		T4171310503-001
4位		T4171310504-001
5位		T4171310505-001

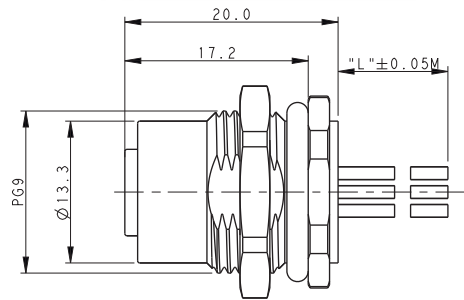
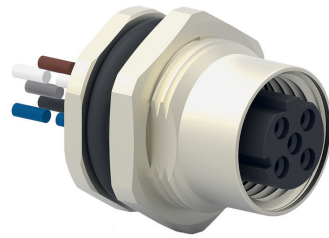
A编码 - M12母端, 前部安装, 200mm电线		
8位		T4171320008-001
12位		T4171330012-001

M12面板安装200mm电线连接器 - 后部安装

公端系列



母端系列



所有尺寸单位均为mm。 温度范围: -40℃至85℃

TE产品料号		
A编码 - M12公端, 后部安装, 200mm电线		
2位		T4171010002-001
3位		T4171010003-001
4位		T4171010004-001
5位		T4171010005-001

B编码 - M12公端, 后部安装, 200mm电线		
2位		T4171010402-001
3位		T4171010403-001
4位		T4171010404-001
5位		T4171010405-001

D编码 - M12公端, 后部安装, 200mm电线		
2位		T4171010502-001
3位		T4171010503-001
4位		T4171010504-001
5位		T4171010505-001

A编码 - M12公端, 后部安装, 200mm电线		
8位		T4171020008-001
12位		T4171030012-001

TE产品料号		
A编码 - M12母端, 后部安装, 200mm电线		
2位		T4171110002-001
3位		T4171110003-001
4位		T4171110004-001
5位		T4171110005-001

B编码 - M12母端, 后部安装, 200mm电线		
2位		T4171110402-001
3位		T4171110403-001
4位		T4171110404-001
5位		T4171110405-001

D编码 - M12母端, 后部安装, 200mm电线		
2位		T4171110502-001
3位		T4171110503-001
4位		T4171110504-001
5位		T4171110505-001

A编码 - M12母端, 后部安装, 200mm电线		
8位		T4171120008-001
12位		T4171130012-001

M8/M12连接器系统

M12电源解决方案

M12 L代码直型焊接PCB连接器

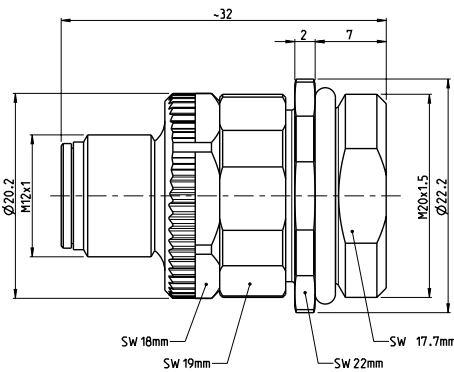
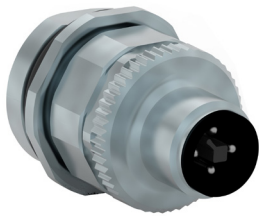


类型	位数	安装方式	TE产品料号
公	2	背面	T4140L12031-000
公	3	背面	T4140L12041-000
公	4	背面	T4140L12051-000

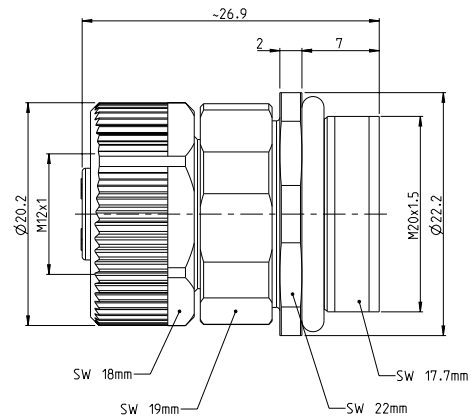
类型	位数	安装方式	TE产品料号
母	2	背面	T4141L12031-000
母	3	背面	T4141L12041-000
母	4	背面	T4141L12051-000

M12 S, T编码

公端系列



母端系列



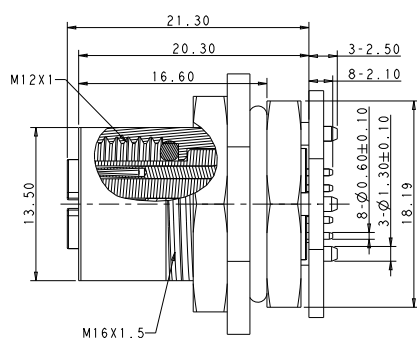
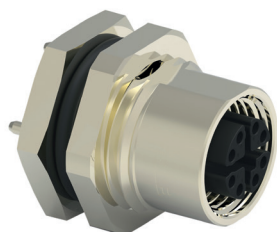
所有尺寸单位均为mm。 温度范围: -40℃至85℃

TE产品料号		
S编码 - M12公端螺丝连接, 直型, 屏蔽		
3位	plus PE	2120951-1
T编码 - M12公端螺丝连接, 直型, 屏蔽		
4位		3-2172096-2
T编码 - M12公端, 前部安装, M20 x 1.5		
4位		2120947-1

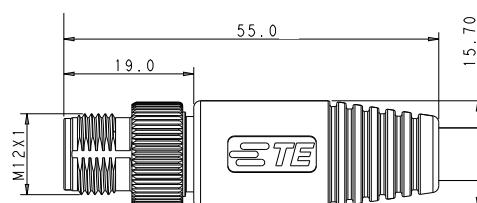
TE产品料号		
S编码 - M12母端螺丝连接, 直型, 屏蔽		
3位	plus PE	2120950-1
T编码 - M12母端螺丝连接, 直型, 屏蔽		
4位		3-2172097-2
T编码 - M12母端, 前部安装, M20 x 1.5		
4位		2120946-1

M12 X编码

M12 X编码PCB连接器



M12引脚连接器电缆组件



所有尺寸单位均为mm。 温度范围: -40℃至85℃

描述	TE产品料号
M12 X编码PCB连接器	
母端面板安装焊接PCB 散热片	2232331-1
母端面板安装焊接电线	2271195-1
M12可现场安装X编码连接器	
可安装型公端连接器(IDC): 电缆直径5.5 - 9mm	2327989-1

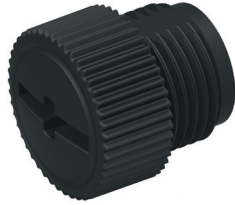
长度	TE产品料号
M12管脚连接器电缆组件	
1m	2241021-1
2m	2241021-2
3m	2241021-3
4m	2241021-4
5m	2241021-5
10m	2241021-6

附件

防尘罩



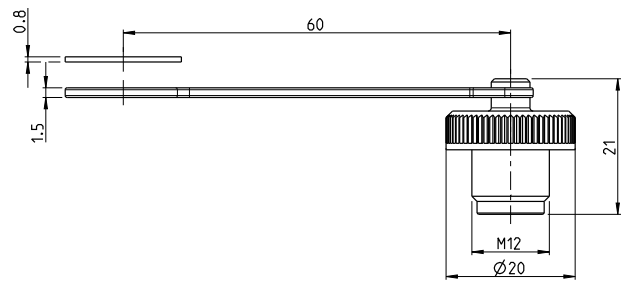
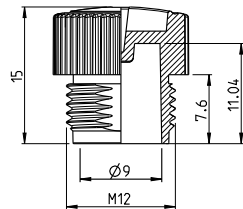
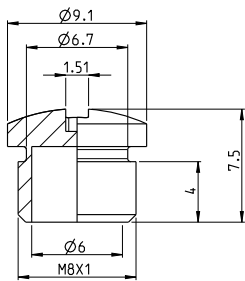
2823563-1



2823064-1



2823065-1



所有尺寸单位均为mm。 温度范围: -40℃至85℃

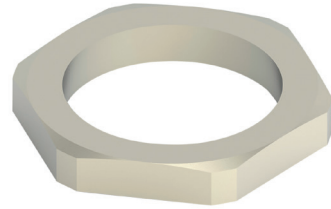
TE产品料号	
防尘罩	
M8, 防尘帽, 母型, IP67, 无套筒	2823563-1
M12, 防尘帽, 母型, IP67, 无套筒	2823064-1
M12, 防尘帽, 母型, IP67, 带套管	2823065-1

M8/M12连接器系统

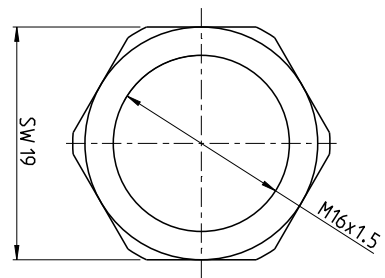
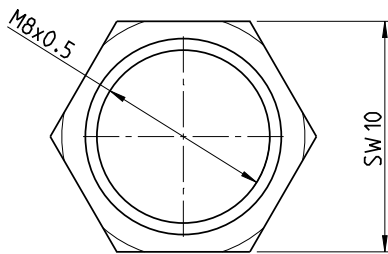
用于面板安装连接器的螺母



2823423-1



2823066-1



所有尺寸单位均为mm。


TE产品料号	
用于面板安装连接器的螺母	
用于M8面板安装连接器的螺母	2823423-1
用于M12面板安装连接器的螺母	2823066-1

了解更多, 请访问 te.com:

M8/M12连接器

Connectors > Circular Connectors
TE CONNECTIVITY (TE)
M8/M12 Connector System

OVERVIEW RELATED MATERIALS



Field installable connector system for reliable communication

Safe and reliable communication - our M8/M12 connector system provides a full solution that includes connectors, IO modules, and cable assemblies. Decrease installation and tooling costs with TE's field installable connectors.

[Browse Products](#) [Download Catalog](#)

Product Features
M8/M12 connectors


- X-coded connectors support higher bandwidth needs of up to 10 Gb/s
- A,B,D,X,S,T coding available
- Easily installable connector system
- Environment protection IP67 and IP68
- Connector ranges include male and female
- All connectors also available with silver plated contacts for higher conductivity
- Alternative mount arrangements for solder cup or PCB
- Panel Mount and distribution version available
- Shield reliable

te.com/m8m12

M8/M12电缆组件

Cable Assemblies > Copper Cable Assemblies
TE CONNECTIVITY (TE)
M8/M12 Sensor Cable Assemblies

OVERVIEW PRODUCTS



Sensor Cable Assemblies with high flexibility & reliability

M8/M12 Cable Assemblies are M8/M12 circular connectors overmolded to a cord set that safely and reliably ensure communication in industrial applications. Compared to installing separate cables and connectors for sensors and actuators, they provide a ready-to-plug solution for versatile systems to be quickly and easily established. Along with the connector configurations, the range of the M8/M12 overmolded cable assemblies are further enhanced with a wide selection of jacketed cable materials based on the application needs.

[VIEW PRODUCTS](#) [Download Datasheet](#)

Features
M8/M12 cable assemblies

- IP67 rated: dust and waterproof
- Overmolded PVC or PUR cable assemblies/shielded and non-shielded versions
- Key options: A, X coded
- M12 Positions: 2, 3, 4, 5 & 8 poles
- M8 Positions: 3 & 4 poles
- M8 & M12 single ended cable assemblies
- M8 & M12 double ended cable assemblies
- M8 to M12 cable assemblies
- Cable length options: 0.5 m, 1 m, 1.5 m, 3 m, 5 m, 7 m, and 10 m; additional lengths for X-code: 2 m, 4 m, 15 m, 20 m

te.com/m8m12cableassemblies

查找您需要的零件编号和信息

其他信息

在M8/M12网站上查阅更多关于连接器和电缆组件产品组合的信息—多种语言可选。

下载产品宣传单

M8/M12连接器系统的产品宣传单中提供有所有信息的概览。

观看视频

观看我们的M8/M12连接器系统视频, 了解产品的特点、优势和应用场景。

查找产品

如果您正在寻找某一特定产品或零件编号, 可登录M8/M12网站。查找图片、图纸、技术规格和更多信息。



用于传感器/执行器的 M8/M12 A编码连接器

M8/M12 A编码电缆组件可用于传感器、机器人和生产设备等可能遭遇极端温度和严苛环境的应用。这些电缆组件也是非工业应用的理想系统，提供所需的紧凑、坚固和可靠连接，以承受严格的环境条件。

TE提供了一套完整的解决方案，包含屏蔽型和非屏蔽型电缆组件选项，能够帮助客户轻松连接先进的工业网络。新产品系列符合IP67防护等级，可防止灰尘和水的侵入，还可抵御工业环境中常见的电磁辐射、化学品和机械应力。

这些快转电缆组件作为行业标准型解决方案，有助于缩短不必要的停机时间，并在关键环境中保持持续运行。TE凭借跨行业的技术专长，能够通过种类齐全的电缆组件产品组合提供定制化解决方案，包括基于许多行业标准的连接，以满足各种客户需求。

TE的M8/M12电缆组件提供单端型或双端型，以及直型或角型版本，更包括屏蔽型和非屏蔽型变体。此外，根据应用要求，也提供各种类型的电缆。电缆护套采用PVC或PUR材质。长度0.5米、1米、1.5米、3米、5米、7米和10米的预设产品覆盖市场上的大量客户需求。不同长度的定制电缆组件可针对特定需求提供解决方案。所有电缆组件均可与TE公端/母端连接器和I/O模块组合使用。

M8/M12连接器系统

主要特点

- IP67等级: 防尘、防水
- 包塑PVC或PUR电缆组件/屏蔽和非屏蔽版本
- 键接选项: A编码
- M12位数: 2、3、4、5、8位
- M8位数: 3、4位
- M8和M12单端电缆组件
- M8和M12双端电缆组件
- M8到M12电缆组件
- 电缆长度选项: 0.5米、1米、1.5米、3米、5米、7米和10米

好处

- M12 电缆组件采用 IP67 密封, 经 TE 工厂测试, 能够排除接线故障, 确保可靠连接
- 使用可靠的工业标准解决方案减少恶劣环境中的停机时间, 包括快转、原型线缆组件
- 完整的解决方案, 包含定制化和市场通用电缆组件, 支持一站式购物和减少TCO

应用

- 工业通信
- 工业机械
- 工业自动化
- 机器人
- 机用工具
- 半导体制造
- 螺线管和感应阀制造
- 过程控制系统
- 视觉系统
- 电子设备制造

机械特性

- 耐用度: 100 次
- 保护等级: IP67
- 温度额定值:
 - PUR:
 - 固定: -40° C 到 +80° C
 - 灵活: -25° C 到 +80° C
 - PVC:
 - 固定: -10° C 到 +80° C
 - 灵活: -5° C 到 +80° C

电气特性

- 额定电压
 - M12:

- 250V (≤ 4 位)
- 60V (5位)
- 30V (> 5 位)
- M8:
 - 60V (3位)
 - 30V (4、5位)
- 额定电流
 - M12 A 编码
 - 2-5位 = 4A
 - 8位 = 2A
 - M8: 3A
- 绝缘电阻: 最低 100M Ω

材料特性

- 触点: 黄铜与闪光镀金
- 螺母: 镀镍黄铜
- O 形密封圈: 硅橡胶
- 弹簧: 不锈钢
- 包复成型: TPU
- 外壳: PA
- M12电缆: 22 AWG, 2/3/4/5芯, 带或不带箔屏蔽层、加蔽层、编织屏蔽层, 符合RoHS要求; 电缆护套材料: PVC 或 PUR
- M12电缆: 24 AWG, 8芯, 带或不带箔屏蔽层、加蔽层、编织屏蔽层, 符合RoHS要求; 电缆护套材料: PVC 或 PUR
- M8电缆: 24 AWG, 3/4芯, 带或不带箔屏蔽层、加蔽层、编织屏蔽层, 符合RoHS要求; 电缆护套材料: PVC 或 PUR

标准与应用

- 产品规格: 108-106140
- 应用规格: 114-137144 (M12)
114-137144-1 (M8)
- UL标准: UL2238
- IEC 61076-2-101: 带螺丝锁紧的M12连接器的详细规格
- IEC 61076-2-104: 带螺丝锁紧或卡入锁紧的M8连接器的详细规格
- IEC 60512: 用于电子设备的机电元件; 基本测试程序和测量方法
- IEC-60529: 外壳保护等级 (IP代码)

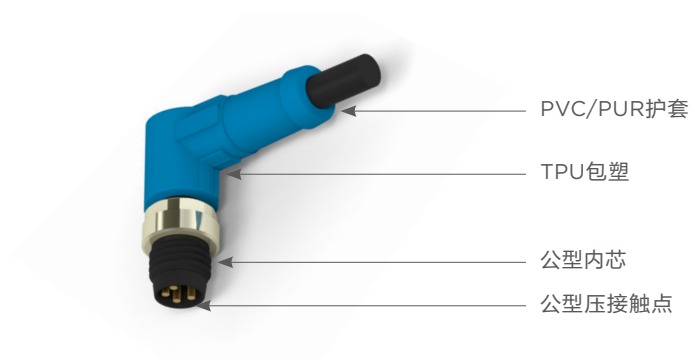
*此接线图适用于本宣传单中所列的所有M8电缆组件。

M8/M12连接器系统

M8单端电缆组件

M8电缆组件T405/T406系列

标准: IEC61076-2-104



T40 S A X W Y O MN -00L

S	应用类型 - 屏蔽/非屏蔽	MN	位数	-00L	线缆长度
5	非屏蔽	03	3P	-001	0.5米
6	屏蔽	04	4P	-002	1米
				-003	1.5M
				-004	3.0M
				-005	5.0M
				-006	7.0M
				-007	10.0M
				-XXX	定制线缆长度
				-XX0	XX米
				-XX5	XX.5米

A	单/双端	Y	双端连接器类型
1	单端	0	不适用
2	双端	1	M8直型公端
		2	M8直角型公端
		3	M8直型母端
		4	M8直角型母端
		5	M12直型公端
		6	M12直角型公端
		7	M12直型母端
		8	M12直角型母端

X	单端连接器类型
1	M8直型公端
2	M8直角型公端
3	M8直型母端
4	M8直角型母端

W	电缆材料类型
1	黑色PVC
2	灰色PUR

接线图-M8电缆组件 (非屏蔽) *			
从插针	位数		至插针
	3	4	
1	棕色	棕色	1
2	-	白色	2
3	蓝色	蓝色	3
4	黑色	黑色	4

接线图-M8电缆组件 (屏蔽) *			
从插针	位数		至插针
	3	4	
1	棕色	棕色	1
2	-	白色	2
3	蓝色	蓝色	3
4	黑色	黑色	4
屏蔽	金属螺母	金属螺母	屏蔽

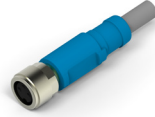
*此接线图适用于本宣传单中所列的所有M8电缆组件。

M8/M12连接器系统

产品 - M8单端电缆组件

M8直型单端电缆组件

产品料号	部件描述	位置	类型	电缆材料	屏蔽/非屏蔽
T4051320003-001	M8 FS 3位PUR电缆, 0.5米	3	母端直型	PUR	非屏蔽
T4061320003-001	M8 FS 3位PUR电缆, 0.5米, 屏蔽型				屏蔽
T4051310003-001	M8 FS 3位PVC电缆, 0.5米			PVC	非屏蔽
T4061310003-001	M8 FS 3位PVC电缆, 0.5米, 屏蔽型				屏蔽
T4051320004-001	M8 FS 4位PUR电缆, 0.5米	4	母端直型	PUR	非屏蔽
T4061320004-001	M8 FS 4位PUR电缆, 0.5米, 屏蔽型				屏蔽
T4051310004-001	M8 FS 4位PVC电缆, 0.5米			PVC	非屏蔽
T4061310004-001	M8 FS 4位PVC电缆, 0.5米, 屏蔽型				屏蔽

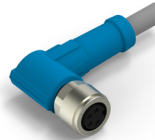


产品料号	部件描述	位置	类型	电缆材料	屏蔽/非屏蔽
T4051120003-001	M8 MS 3位PUR电缆, 0.5米	3	公端直型	PUR	非屏蔽
T4061120003-001	M8 MS 3位PUR电缆, 0.5米, 屏蔽型				屏蔽
T4051110003-001	M8 MS 3位PVC电缆, 0.5米			PVC	非屏蔽
T4061110003-001	M8 MS 3位PVC电缆, 0.5米, 屏蔽型				屏蔽
T4051120004-001	M8 MS 4位PUR电缆, 0.5米	4	公端直型	PUR	非屏蔽
T4061120004-001	M8 MS 4位PUR电缆, 0.5米, 屏蔽型				屏蔽
T4051110004-001	M8 MS 0.5米 4位PVC电缆, 0.5米			PVC	非屏蔽
T4061110004-001	M8 MS 4位PVC电缆, 0.5米, 屏蔽型				屏蔽

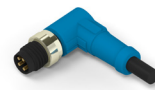


M8直角单端电缆组件

产品料号	部件描述	位置	类型	电缆材料	屏蔽/非屏蔽
T4051420003-001	M8 FR 3位PUR电缆, 0.5米	3	母端直角型	PUR	非屏蔽
T4061420003-001	M8 FR 3位PUR电缆, 0.5米, 屏蔽型				屏蔽
T4051410003-001	M8 FR 3位PVC电缆, 0.5米			PVC	非屏蔽
T4061410003-001	M8 FR 3位PVC电缆, 0.5米, 屏蔽型				屏蔽
T4051420004-001	M8 FR 4位PUR电缆, 0.5米	4	母端直角型	PUR	非屏蔽
T4061420004-001	M8 FR 4位PUR电缆, 0.5米, 屏蔽型				屏蔽
T4051410004-001	M8 FR 4位PVC电缆, 0.5米			PVC	非屏蔽
T4061410004-001	M8 FR 4位PVC电缆, 0.5米, 屏蔽型				屏蔽



产品料号	部件描述	位置	类型	电缆材料	屏蔽/非屏蔽
T4051220003-001	M8 MR 3位PUR电缆, 0.5米	3	公端直角型	PUR	非屏蔽
T4061220003-001	M8 MR 3位PUR电缆, 0.5米, 屏蔽型				屏蔽
T4051210003-001	M8 MR 3位PVC CABLE0.5米			PVC	非屏蔽
T4061210003-001	M8 MR 3位PVC电缆, 0.5米, 屏蔽型				屏蔽
T4051220004-001	M8 MR 4位PUR电缆, 0.5米	4	公端直角型	PUR	非屏蔽
T4061220004-001	M8 MR 4位PUR电缆, 0.5米, 屏蔽型				屏蔽
T4051210004-001	M8 MR 4位PVC电缆, 0.5米			PVC	非屏蔽
T4061210004-001	M8 MR 4位PVC电缆, 0.5米, 屏蔽型				屏蔽

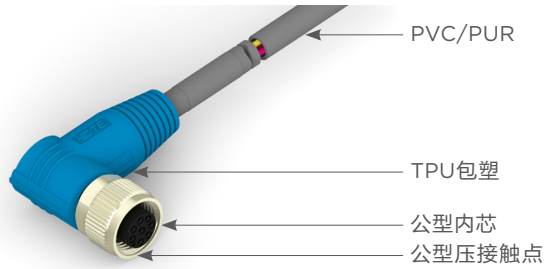


M8/M12连接器系统

M12单端电缆组件

M12电缆组件T415/T416系列

标准: IEC61076-2-101



T41 S A X W Y C MN -00L

S	屏蔽/非屏蔽	MN	位数	-00L	线缆长度
5	非屏蔽	03	3P	-001	0.5米
6	屏蔽	04	4P	-002	1.0米
		05	5P	-003	1.5米
		08	8P	-004	3.0米
				-005	5.0米
				-006	7.0米
				-007	10.0米
A	单/双端	Y	双端连接器类型	-XXX	定制线缆长度
1	单端	0	不适用	-XX0	XX米
2	双端	1	M12直型公端	-XX5	XX.5米
X	单端连接器类型	2	M12直角型公端		
1	M12直型公端	3	M12直型母端		
2	M12直角型公端	4	M12直角型母端		
3	M12直型母端				
4	M12直角型母端				
W	电缆材料类型	C	代码		
1	黑色PVC	0	A编码		
2	灰色PUR				

从插针	位数					至插针
	2	3	4	5	8	
1	棕色	棕色	棕色	棕色	白色	1
2	-	-	白色	白色	棕色	2
3	蓝色	蓝色	蓝色	蓝色	绿色	3
4	-	黑色	黑色	黑色	黄色	4
5	-	-	-	灰色	灰色	5
6	-	-	-	-	粉色	6
7	-	-	-	-	蓝色	7
8	-	-	-	-	红色	8

从插针	位数					至插针
	2	3	4	5	8	
1	棕色	棕色	棕色	棕色	白色	1
2	-	-	白色	白色	棕色	2
3	蓝色	蓝色	蓝色	蓝色	绿色	3
4	-	黑色	黑色	黑色	黄色	4
5	-	-	-	灰色	灰色	5
6	-	-	-	-	粉色	6
7	-	-	-	-	蓝色	7
8	-	-	-	-	红色	8
屏蔽	金属螺母	金属螺母	金属螺母	金属螺母	金属螺母	屏蔽

*此接线图适用于本宣传单中所列的所有M12电缆组件。

M8/M12连接器系统

产品 - M12 A编码单端电缆组件

M12 A编码直型单端电缆组件

产品料号	部件描述	代码	位置	类型	电缆材料	屏蔽/非屏蔽
T4151320002-001	M12 FS 2位PUR电缆, 0.5米	A	2	母端直型 	PUR	非屏蔽
T4161320002-001	M12 FS 2位PUR电缆, 0.5米, 屏蔽型					屏蔽
T4151310002-001	M12 FS 2位PVC电缆, 0.5米		PVC		非屏蔽	
T4161310002-001	M12 FS 2位PVC电缆, 0.5米, 屏蔽型				屏蔽	
T4151320003-001	M12 FS 3位PUR电缆, 0.5米		3		PUR	非屏蔽
T4161320003-001	M12 FS 3位PUR电缆, 0.5米, 屏蔽型					屏蔽
T4151310003-001	M12 FS 3位PVC电缆, 0.5米		PVC		非屏蔽	
T4161310003-001	M12 FS 3位PVC电缆, 0.5米, 屏蔽型				屏蔽	
T4151320004-001	M12 FS 4位PUR电缆, 0.5米		4		PUR	非屏蔽
T4161320004-001	M12 FS 4位PUR电缆, 0.5米, 屏蔽型					屏蔽
T4151310004-001	M12 FS 4位PVC电缆, 0.5米		PVC		非屏蔽	
T4161310004-001	M12 FS 4位PVC电缆, 0.5米, 屏蔽型				屏蔽	
T4151320005-001	M12 FS 5位PUR电缆, 0.5米		5		PUR	非屏蔽
T4161320005-001	M12 FS 5位PUR电缆, 0.5米, 屏蔽型					屏蔽
T4151310005-001	M12 FS 5位PVC电缆, 0.5米		PVC		非屏蔽	
T4161310005-001	M12 FS 5位PVC电缆, 0.5米, 屏蔽型				屏蔽	
T4151320008-001	M12 FS 8位PUR电缆, 0.5米	8	PUR	非屏蔽		
T4161320008-001	M12 FS 8位PUR电缆, 0.5米, 屏蔽型			屏蔽		
T4151310008-001	M12 FS 8位PVC电缆, 0.5米	PVC	非屏蔽			
T4161310008-001	M12 FS 8位PVC电缆, 0.5米, 屏蔽型		屏蔽			

产品料号	部件描述	代码	位置	类型	电缆材料	屏蔽/非屏蔽
T4151120002-001	M12 MS 2位PUR电缆, 0.5米	A	2	公端直型 	PUR	非屏蔽
T4161120002-001	M12 MS 2位PUR电缆, 0.5米, 屏蔽型					屏蔽
T4151110002-001	M12 MS 2位PVC电缆, 0.5米		PVC		非屏蔽	
T4161110002-001	M12 MS 2位PVC电缆, 0.5米, 屏蔽型				屏蔽	
T4151120003-001	M12 MS 3位PUR电缆, 0.5米		3		PUR	非屏蔽
T4161120003-001	M12 MS 3位PUR电缆, 0.5米, 屏蔽型					屏蔽
T4151110003-001	M12 MS 3位PVC电缆, 0.5米		PVC		非屏蔽	
T4161110003-001	M12 MS 3位PVC电缆, 0.5米, 屏蔽型				屏蔽	
T4151120004-001	M12 MS 4位PUR电缆, 0.5米		4		PUR	非屏蔽
T4161120004-001	M12 MS 4位PUR电缆, 0.5米, 屏蔽型					屏蔽
T4151110004-001	M12 MS 4位PVC电缆, 0.5米		PVC		非屏蔽	
T4161110004-001	M12 MS 4位PVC电缆, 0.5米, 屏蔽型				屏蔽	
T4151120005-001	M12 MS 5位PUR电缆, 0.5米		5		PUR	非屏蔽
T4161120005-001	M12 MS 5位PUR电缆, 0.5米, 屏蔽型					屏蔽
T4151110005-001	M12 MS 5位PVC电缆, 0.5米		PVC		非屏蔽	
T4161110005-001	M12 MS 5位PVC电缆, 0.5米, 屏蔽型				屏蔽	
T4151120008-001	M12 MS 8位PUR电缆, 0.5米	8	PUR	非屏蔽		
T4161120008-001	M12 MS 8位PUR电缆, 0.5米, 屏蔽型			屏蔽		
T4151110008-001	M12 MS 8位PVC电缆, 0.5米	PVC	非屏蔽			
T4161110008-001	M12 MS 8位PVC电缆, 0.5米, 屏蔽型		屏蔽			

M8/M12连接器系统

M12 A编码直角型单端电缆组件



产品料号	部件描述	代码	位置	类型	电缆材料	屏蔽/非屏蔽
T4151420002-001	M12 FR 2位PUR电缆, 0.5米	A	2		PUR	非屏蔽
T4161420002-001	M12 FR 2位PUR电缆, 0.5米, 屏蔽型					屏蔽
T4151410002-001	M12 FR 2位PVC电缆, 0.5米		PVC		非屏蔽	
T4161410002-001	M12 FR 2位PVC电缆, 0.5米, 屏蔽型				屏蔽	
T4151420003-001	M12 FR 3位PUR电缆, 0.5米		3		PUR	非屏蔽
T4161420003-001	M12 FR 3位PUR电缆, 0.5米, 屏蔽型					屏蔽
T4151410003-001	M12 FR 3位PVC电缆, 0.5米				PVC	非屏蔽
T4161410003-001	M12 FR 3位PVC电缆, 0.5米, 屏蔽型					屏蔽
T4151420004-001	M12 FR 4位PUR电缆, 0.5米		4		PUR	非屏蔽
T4161420004-001	M12 FR 4位PUR电缆, 0.5米, 屏蔽型					屏蔽
T4151410004-001	M12 FR 4位PVC电缆, 0.5米				PVC	非屏蔽
T4161410004-001	M12 FR 4位PVC电缆, 0.5米, 屏蔽型					屏蔽
T4151420005-001	M12 FR 5位PUR电缆, 0.5米		5		PUR	非屏蔽
T4161420005-001	M12 FR 5位PUR电缆, 0.5米, 屏蔽型					屏蔽
T4151410005-001	M12 FR 5位PVC电缆, 0.5米				PVC	非屏蔽
T4161410005-001	M12 FR 5位PVC电缆, 0.5米, 屏蔽型					屏蔽
T4151420008-001	M12 FR 8位PUR电缆, 0.5米	8	PUR	非屏蔽		
T4161420008-001	M12 FR 8位PUR电缆, 0.5米, 屏蔽型			屏蔽		
T4151410008-001	M12 FR 8位PVC电缆, 0.5米		PVC	非屏蔽		
T4161410008-001	M12 FR 8位PVC电缆, 0.5米, 屏蔽型			屏蔽		

产品料号	部件描述	代码	位置	类型	电缆材料	屏蔽/非屏蔽
T4151220002-001	M12 MR 2位PUR电缆, 0.5米	A	2		PUR	非屏蔽
T4161220002-001	M12 MR 2位PUR电缆, 0.5米, 屏蔽型					屏蔽
T4151210002-001	M12 MR 2位PVC电缆, 0.5米		PVC		非屏蔽	
T4161210002-001	M12 MR 2位PVC电缆, 0.5米, 屏蔽型				屏蔽	
T4151220003-001	M12 MR 3位PUR电缆, 0.5米		3		PUR	非屏蔽
T4161220003-001	M12 MR 3位PUR电缆, 0.5米, 屏蔽型					屏蔽
T4151210003-001	M12 MR 3位PVC电缆, 0.5米				PVC	非屏蔽
T4161210003-001	M12 MR 3位PVC电缆, 0.5米, 屏蔽型					屏蔽
T4151220004-001	M12 MR 4位PUR电缆, 0.5米		4		PUR	非屏蔽
T4161220004-001	M12 MR 4位PUR电缆, 0.5米, 屏蔽型					屏蔽
T4151210004-001	M12 MR 4位PVC电缆, 0.5米				PVC	非屏蔽
T4161210004-001	M12 MR 4位PVC电缆, 0.5米, 屏蔽型					屏蔽
T4151220005-001	M12 MR 5位PUR电缆, 0.5米		5		PUR	非屏蔽
T4161220005-001	M12 MR 5位PUR电缆, 0.5米, 屏蔽型					屏蔽
T4151210005-001	M12 MR 5位PVC电缆, 0.5米				PVC	非屏蔽
T4161210005-001	M12 MR 5位PVC电缆, 0.5米, 屏蔽型					屏蔽
T4151220008-001	M12 MR 8位PUR电缆, 0.5米	8	PUR	非屏蔽		
T4161220008-001	M12 MR 8位PUR电缆, 0.5米, 屏蔽型			屏蔽		
T4151210008-001	M12 MR 8位PVC电缆, 0.5米		PVC	非屏蔽		
T4161210008-001	M12 MR 8位PVC电缆, 0.5米, 屏蔽型			屏蔽		

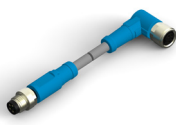
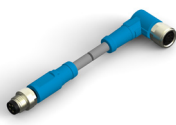
M8/M12连接器系统

产品 - M8-M8双端电缆组件

M8公端直型-母端直型双端电缆组件

产品料号	部件描述	位置	类型	电缆材料	屏蔽/非屏蔽	
T4052123003-001	M8 MS 3位-M8 FS 3位PUR电缆, 0.5米	3	 MS-FS	PUR	非屏蔽	
T4062123003-001	M8 MS 3位-M8 FS 3位PUR电缆, 0.5米, 屏蔽型				屏蔽	
T4052113003-001	M8 MS 3位-M8 FS 3位PVC电缆, 0.5米			PVC	非屏蔽	
T4062113003-001	M8 MS 3位-M8 FS 3位PVC电缆, 0.5米, 屏蔽型				屏蔽	
T4052123004-001	M8 MS 4位-M8 FS 4位PUR电缆, 0.5米	4		 MS-FS	PUR	非屏蔽
T4062123004-001	M8 MS 4位-M8 FS 4位PUR电缆, 0.5米, 屏蔽型					屏蔽
T4052113004-001	M8 MS 4位-M8 FS 4位PVC电缆, 0.5米				PVC	非屏蔽
T4062113004-001	M8 MS 4位-M8 FS 4位PVC电缆, 0.5米, 屏蔽型					屏蔽

M8公端直型-母端直角型双端电缆组件

产品料号	部件描述	位置	类型	电缆材料	屏蔽/非屏蔽	
T4052124003-001	M8 MS 3位-M8 FR 3位PUR电缆, 0.5米	3	 MS-FR	PUR	非屏蔽	
T4062124003-001	M8 MS 3位-M8 FR 3位PUR电缆, 0.5米, 屏蔽型				屏蔽	
T4052114003-001	M8 MS 3位-M8 FR 3位PVC电缆, 0.5米			PVC	非屏蔽	
T4062114003-001	M8 MS 3位-M8 FR 3位PVC电缆, 0.5米, 屏蔽型				屏蔽	
T4052124004-001	M8 MS 4位-M8 FR 4位PUR电缆, 0.5米	4		 MS-FR	PUR	非屏蔽
T4062124004-001	M8 MS 4位-M8 FR 4位PUR电缆, 0.5米, 屏蔽型					屏蔽
T4052114004-001	M8 MS 4位-M8 FR 4位PVC电缆, 0.5米				PVC	非屏蔽
T4062114004-001	M8 MS 4位-M8 FR 4位PVC电缆, 0.5米, 屏蔽型					屏蔽

M8公端直角型-母端直角型双端电缆组件

产品料号	部件描述	位置	类型	电缆材料	屏蔽/非屏蔽	
T4052224003-001	M8 MR 3位-M8 FR 3位PUR电缆, 0.5米	3	 MR-FR	PUR	非屏蔽	
T4062224003-001	M8 MR 3位-M8 FR 3位PUR电缆, 0.5米, 屏蔽型				屏蔽	
T4052214003-001	M8 MR 3位-M8 FR 3位PVC电缆, 0.5米			PVC	非屏蔽	
T4062214003-001	M8 MR 3位-M8 FR 3位PVC电缆, 0.5米, 屏蔽型				屏蔽	
T4062224004-001	M8 MR 4位-M8 FR 3位PUR电缆, 0.5米	4		 MR-FR	PUR	非屏蔽
T4052224004-001	M8 MR 4位-M8 FR 3位PUR电缆, 0.5米, 屏蔽型					屏蔽
T4062214004-001	M8 MR 4位-M8 FR 3位PVC电缆, 0.5米				PVC	非屏蔽
T4052214004-001	M8 MR 4位-M8 FR 3位PVC电缆, 0.5米, 屏蔽型					屏蔽

M8公端直角型-母端直型双端电缆组件

产品料号	部件描述	位置	类型	电缆材料	屏蔽/非屏蔽	
T4062223003-001	M8 MR 3位-M8 FS 3位PUR电缆, 0.5米	3	 MR-FS	PUR	非屏蔽	
T4052223003-001	M8 MR 3位-M8 FS 3位PUR电缆, 0.5米, 屏蔽型				屏蔽	
T4062213003-001	M8 MR 3位-M8 FS 3位PVC电缆, 0.5米			PVC	非屏蔽	
T4052213003-001	M8 MR 3位-M8 FS 3位PVC电缆, 0.5米, 屏蔽型				屏蔽	
T4052223004-001	M8 MR 4位-M8 FS 3位PUR电缆, 0.5米	4		 MR-FS	PUR	非屏蔽
T4062223004-001	M8 MR 4位-M8 FS 3位PUR电缆, 0.5米, 屏蔽型					屏蔽
T4052213004-001	M8 MR 4位-M8 FS 3位PVC电缆, 0.5米				PVC	非屏蔽
T4062213004-001	M8 MR 4位-M8 FS 3位PVC电缆, 0.5米, 屏蔽型					屏蔽

M8/M12连接器系统

产品 - M12-M12 A编码双端电缆组件

M12 A编码公端直型-母端直型双端电缆组件

产品料号	部件描述	位置	类型	代码	电缆材料	屏蔽/非屏蔽
T4152123002-001	M12 MS 2位-M12 FS 2位PUR电缆, 0.5米	2		A	PUR	非屏蔽
T4162123002-001	M12 MS 2位-M12 FS 2位PUR电缆, 0.5米, 屏蔽型					屏蔽
T4152113002-001	M12 MS 2位-M12 FS 2位PVC电缆, 0.5米	PVC			非屏蔽	
T4162113002-001	M12 MS 2位-M12 FS 2位PVC电缆, 0.5米, 屏蔽型				屏蔽	
T4152123003-001	M12 MS 3位-M12 FS 3位PUR电缆, 0.5米	3			PUR	非屏蔽
T4162123003-001	M12 MS 3位-M12 FS 3位PUR电缆, 0.5米, 屏蔽型					屏蔽
T4152113003-001	M12 MS 3位-M12 FS 3位PVC电缆, 0.5米				PVC	非屏蔽
T4162113003-001	M12 MS 3位-M12 FS 3位PVC电缆, 0.5米, 屏蔽型	屏蔽				
T4152123004-001	M12 MS 4位-M12 FS 4位PUR电缆, 0.5米	4			PUR	非屏蔽
T4162123004-001	M12 MS 4位-M12 FS 4位PUR电缆, 0.5米, 屏蔽型					屏蔽
T4152113004-001	M12 MS 4位-M12 FS 4位PVC电缆, 0.5米				PVC	非屏蔽
T4162113004-001	M12 MS 4位-M12 FS 4位PVC电缆, 0.5米, 屏蔽型					屏蔽
T4152123005-001	M12 MS 5位-M12 FS 5位PUR电缆, 0.5米	5	PUR	非屏蔽		
T4162123005-001	M12 MS 5位-M12 FS 5位PUR电缆, 0.5米, 屏蔽型			屏蔽		
T4152113005-001	M12 MS 5位-M12 FS 5位PVC电缆, 0.5米		PVC	非屏蔽		
T4162113005-001	M12 MS 5位-M12 FS 5位PVC电缆, 0.5米, 屏蔽型			屏蔽		

M12 A编码公端直角型-母端直角型双端电缆组件

产品料号	部件描述	位置	类型	代码	电缆材料	屏蔽/非屏蔽
T4152224002-001	M12 MR 2位-M12 FR 2位PUR电缆, 0.5米	2		A	PUR	非屏蔽
T4162224002-001	M12 MR 2位-M12 FR 2位PUR电缆, 0.5米, 屏蔽型					屏蔽
T4152214002-001	M12 MR 2位-M12 FR 2位PVC电缆, 0.5米	PVC			非屏蔽	
T4162214002-001	M12 MR 2位-M12 FR 2位PVC电缆, 0.5米, 屏蔽型				屏蔽	
T4152224003-001	M12 MR 3位-M12 FR 3位PUR电缆, 0.5米	3			PUR	非屏蔽
T4162224003-001	M12 MR 3位-M12 FR 3位PUR电缆, 0.5米, 屏蔽型					屏蔽
T4152214003-001	M12 MR 3位-M12 FR 3位PVC电缆, 0.5米				PVC	非屏蔽
T4162214003-001	M12 MR 3位-M12 FR 3位PVC电缆, 0.5米, 屏蔽型	屏蔽				
T4152224004-001	M12 MR 4位-M12 FR 4位PUR电缆, 0.5米	4			PUR	非屏蔽
T4162224004-001	M12 MR 4位-M12 FR 4位PUR电缆, 0.5米, 屏蔽型					屏蔽
T4152214004-001	M12 MR 4位-M12 FR 4位PVC电缆, 0.5米				PVC	非屏蔽
T4162214004-001	M12 MR 4位-M12 FR 4位PVC电缆, 0.5米, 屏蔽型					屏蔽
T4152224005-001	M12 MR 5位-M12 FR 5位PUR电缆, 0.5米	5	PUR	非屏蔽		
T4162224005-001	M12 MR 5位-M12 FR 5位PUR电缆, 0.5米, 屏蔽型			屏蔽		
T4152214005-001	M12 MR 5位-M12 FR 5位PVC电缆, 0.5米		PVC	非屏蔽		
T4162214005-001	M12 MR 5位-M12 FR 5位PVC电缆, 0.5米, 屏蔽型			屏蔽		

M8/M12连接器系统

产品 - M12-M12 A编码双端电缆组件

M12 A编码公端直型-母端直角型双端电缆组件

产品料号	部件描述	位置	类型	代码	电缆材料	屏蔽/非屏蔽
T4152124002-001	M12 MS 2位-M12 FR 2位PUR电缆, 0.5米	2		A	PUR	非屏蔽
T4162124002-001	M12 MS 2位-M12 FR 2位PUR电缆, 0.5米, 屏蔽型					屏蔽
T4152114002-001	M12 MS 2位-M12 FR 2位PVC电缆, 0.5米	PVC			非屏蔽	
T4162114002-001	M12 MS 2位-M12 FR 2位PVC电缆, 0.5米, 屏蔽型				屏蔽	
T4152124003-001	M12 MS 3位-M12 FR 3位PUR电缆, 0.5米	3			PUR	非屏蔽
T4162124003-001	M12 MS 3位-M12 FR 3位PUR电缆, 0.5米, 屏蔽型					屏蔽
T4152114003-001	M12 MS 3位-M12 FR 3位PVC电缆, 0.5米	PVC			非屏蔽	
T4162114003-001	M12 MS 3位-M12 FR 3位PVC电缆, 0.5米, 屏蔽型				屏蔽	
T4152124004-001	M12 MS 4位-M12 FR 4位PUR电缆, 0.5米	4			PUR	非屏蔽
T4162124004-001	M12 MS 4位-M12 FR 4位PUR电缆, 0.5米, 屏蔽型					屏蔽
T4152114004-001	M12 MS 4位-M12 FR 4位PVC电缆, 0.5米	PVC			非屏蔽	
T4162114004-001	M12 MS 4位-M12 FR 4位PVC电缆, 0.5米, 屏蔽型				屏蔽	
T4152124005-001	M12 MS 5位-M12 FR 5位PUR电缆, 0.5米	5	PUR	非屏蔽		
T4162124005-001	M12 MS 5位-M12 FR 5位PUR电缆, 0.5米, 屏蔽型			屏蔽		
T4152114005-001	M12 MS 5位-M12 FR 5位PVC电缆, 0.5米	PVC	非屏蔽			
T4162114005-001	M12 MS 5位-M12 FR 5位PVC电缆, 0.5米, 屏蔽型		屏蔽			


M12 A编码公端直角型-母端直型双端电缆组件

产品料号	部件描述	位置	类型	代码	电缆材料	屏蔽/非屏蔽
T4152223002-001	M12 MR 2位-M12 FS 2位PUR电缆, 0.5米	2		A	PUR	非屏蔽
T4162223002-001	M12 MR 2位-M12 FS 2位PUR电缆, 0.5米, 屏蔽型					屏蔽
T4152213002-001	M12 MR 2位-M12 FS 2位PVC电缆, 0.5米	PVC			非屏蔽	
T4162213002-001	M12 MR 2位-M12 FS 2位PVC电缆, 0.5米, 屏蔽型				屏蔽	
T4152223003-001	M12 MR 3位-M12 FS 3位PUR电缆, 0.5米	3			PUR	非屏蔽
T4162223003-001	M12 MR 3位-M12 FS 3位PUR电缆, 0.5米, 屏蔽型					屏蔽
T4152213003-001	M12 MR 3位-M12 FS 3位PVC电缆, 0.5米	PVC			非屏蔽	
T4162213003-001	M12 MR 3位-M12 FS 3位PVC电缆, 0.5米, 屏蔽型				屏蔽	
T4152223004-001	M12 MR 4位-M12 FS 4位PUR电缆, 0.5米	4			PUR	非屏蔽
T4162223004-001	M12 MR 4位-M12 FS 4位PUR电缆, 0.5米, 屏蔽型					屏蔽
T4152213004-001	M12 MR 4位-M12 FS 4位PVC电缆, 0.5米	PVC			非屏蔽	
T4162213004-001	M12 MR 4位-M12 FS 4位PVC电缆, 0.5米, 屏蔽型				屏蔽	
T4152223005-001	M12 MR 5位-M12 FS 5位PUR电缆, 0.5米	5	PUR	非屏蔽		
T4162223005-001	M12 MR 5位-M12 FS 5位PUR电缆, 0.5米, 屏蔽型			屏蔽		
T4152213005-001	M12 MR 5位-M12 FS 5位PVC电缆, 0.5米	PVC	非屏蔽			
T4162213005-001	M12 MR 5位-M12 FS 5位PVC电缆, 0.5米, 屏蔽型		屏蔽			

M8/M12连接器系统

产品 - M8-M12双端电缆组件


M8母端直型-M12公端直型双端电缆组件

产品料号	部件描述	位置	类型	电缆材料	屏蔽/非屏蔽
T4052325003-001	M8 3位FS -M12 3位MS PUR电缆, 0.5米	3		PUR	非屏蔽
T4052315003-001	M8 3位FS -M12 3位MS PVC电缆, 0.5米			PVC	
T4052325004-001	M8 4位FS -M12 4位MS PUR电缆, 0.5米	4		PUR	
T4052315004-001	M8 4位FS -M12 4位MS PVC电缆, 0.5米			PVC	


M8母端直型-M12公端直角型双端电缆组件

产品料号	部件描述	位置	类型	电缆材料	屏蔽/非屏蔽
T4052326003-001	M8 3位FS -M12 3位MR PUR电缆, 0.5米	3		PUR	非屏蔽
T4052316003-001	M8 3位FS -M12 3位MR PVC电缆, 0.5米			PVC	
T4052326004-001	M8 4位FS -M12 4位MR PUR电缆, 0.5米	4		PUR	
T4052316004-001	M8 4位FS -M12 4位MR PVC电缆, 0.5米			PVC	

M8母端直角型-M12公端直型双端电缆组件

产品料号	部件描述	位置	类型	电缆材料	屏蔽/非屏蔽
T4052425003-001	M8 3位FR -M12 3位MS PUR电缆, 0.5米	3		PUR	非屏蔽
T4052415003-001	M8 3位FR -M12 3位MS PVC电缆, 0.5米			PVC	
T4052425004-001	M8 4位FR -M12 4位MS PUR电缆, 0.5米	4		PUR	
T4052415004-001	M8 4位FR -M12 4位MS PVC电缆, 0.5米			PVC	


M8母端直角型-M12公端直角型双端电缆组件

产品料号	部件描述	位置	类型	电缆材料	屏蔽/非屏蔽
T4052426003-001	M8 3位FR -M12 3位MR PUR电缆, 0.5米	3		PUR	非屏蔽
T4052416003-001	M8 3位FR -M12 3位MR PVC电缆, 0.5米			PVC	
T4052426004-001	M8 4位FR -M12 4位MR PUR电缆, 0.5米	4		PUR	
T4052416004-001	M8 4位FR -M12 4位MR PVC电缆, 0.5米			PVC	

M8/M12连接器系统

产品 - M8-M12双端电缆组件


M8公端直型-M12母端直型双端电缆组件

产品料号	部件描述	位置	类型	电缆材料	屏蔽/非屏蔽
T4052127003-001	M8 3位MS -M12 3位FS PUR电缆, 0.5米	3	 M8 MS -M12 FS	PUR	非屏蔽
T4052117003-001	M8 3位MS -M12 3位FS PVC电缆, 0.5米			PVC	
T4052127004-001	M8 4位MS -M12 4位FS PUR电缆, 0.5米	4		PUR	
T4052117004-001	M8 4位MS -M12 4位FS PVC电缆, 0.5米			PVC	

M8公端直型-M12母端直角型双端电缆组件

产品料号	部件描述	位置	类型	电缆材料	屏蔽/非屏蔽
T4052128003-001	M8 3位MS -M12 3位FR PUR电缆, 0.5米	3	 M8 MS -M12 FR	PUR	非屏蔽
T4052118003-001	M8 3位MS -M12 3位FR PVC电缆, 0.5米			PVC	
T4052128004-001	M8 4位MS -M12 4位FR PUR电缆, 0.5米	4		PUR	
T4052118004-001	M8 4位MS -M12 4位FR PVC电缆, 0.5米			PVC	

M8公端直角型-M12母端直型双端电缆组件

产品料号	部件描述	位置	类型	电缆材料	屏蔽/非屏蔽
T4052227003-001	M8 3位MR -M12 3位FS PUR电缆, 0.5米	3	 M8 MR -M12 FS	PUR	非屏蔽
T4052217003-001	M8 3位MR -M12 3位FS PVC电缆, 0.5米			PVC	
T4052227004-001	M8 4位MR -M12 4位FS PUR电缆, 0.5米	4		PUR	
T4052217004-001	M8 4位MR -M12 4位FS PVC电缆, 0.5米			PVC	

M8公端直角型-M12母端直角型双端电缆组件

产品料号	部件描述	位置	类型	电缆材料	屏蔽/非屏蔽
T4052228003-001	M8 3位MR -M12 3位FR PUR电缆, 0.5米	3	 M8 MR -M12 FR	PUR	非屏蔽
T4052218003-001	M8 3位MR -M12 3位FR PVC电缆, 0.5米			PVC	
T4052228004-001	M8 4位MR -M12 4位FR PUR电缆, 0.5米	4		PUR	
T4052218004-001	M8 4位MR -M12 4位FR PVC电缆, 0.5米			PVC	

M8/M12连接器系统

电缆规格

M8非屏蔽型电缆组件

M8非屏蔽型电缆组件PVC系列		M8非屏蔽型电缆组件PUR系列		
图片	PVC		PUR	
				
导体编号	3	4	3	4
护套材料	PVC		PUR	
外壳颜色	黑色		灰色	
横截面	24AWG		24AWG	
结构	32/0.10mm		32/0.10mm	
温度范围-固定	-10℃至80℃		-40° C至80℃	
温度范围-灵活	-5° C至80℃		-25° C至80℃	
特性	阻燃, 符合 RoHS 标准		阻燃, 阻油, 符合 RoHS 标准	
标准	UL758、UL1581、UL2464		UL758、UL1581、UL20549	

M8屏蔽型电缆组件

M8屏蔽型电缆组件PVC系列		M8屏蔽型电缆组件PUR系列		
图片	PVC		PUR	
				
导体编号	3	4	3	4
护套材料	PVC		PUR	
外壳颜色	黑色		灰色	
横截面	24AWG		24AWG	
结构	结构: 32/0.10mm 屏蔽层1: 铝/麦拉片 屏蔽层2: 镀铜编织层		结构: 32/0.10mm 屏蔽层1: 铝/麦拉片 屏蔽层2: 镀铜编织层	
温度范围-固定	-10℃至80℃		-40° C至80℃	
温度范围-灵活	-5° C至80℃		-25° C至80℃	
特性	阻燃, 符合 RoHS 标准		阻燃, 阻油, 符合 RoHS 标准	
标准	UL758、UL1581、UL2464		UL758、UL1581、UL20549	

M8/M12连接器系统

M12非屏蔽型电缆组件

M12非屏蔽型PVC电缆组件系列						M12非屏蔽型PUR电缆组件系列				
图片	 <p>PVC</p>					 <p>PUR</p>				
导体编号	2	3	4	5	8	2	3	4	5	8
护套材料	PVC					PUR				
外壳颜色	黑色					灰色				
横截面	22AWG					22AWG	22AWG	22AWG	22AWG	24AWG
结构	43/0.10 mm	43/0.10 mm	43/0.10 mm	43/0.10 mm	32/0.10 mm	43/0.10 mm	43/0.10 mm	43/0.10 mm	43/0.10 mm	32/0.10 mm
温度范围-固定	-10℃至80℃					-40° C至80℃				
温度范围-灵活	-5° C至80℃					-25° C至80℃				
特性	阻燃, 符合 RoHS 标准					阻燃, 阻油, 符合 RoHS 标准				
标准	UL758、UL1581、UL2464					UL758、UL1581、UL20549				

M12屏蔽型电缆组件

M12屏蔽型PVC电缆组件系列						M12屏蔽型PUR电缆组件系列				
图片	 <p>PVC</p>					 <p>PUR</p>				
导体编号	2	3	4	5	8	2	3	4	5	8
护套材料	PVC					PUR				
外壳颜色	黑色					灰色				
横截面	22AWG	22AWG	22AWG	22AWG	24AWG	22AWG	22AWG	22AWG	22AWG	24AWG
结构	结构: 43/0.10mm 屏蔽层1: 铝/麦拉片 屏蔽层2: 镀铜编织层			结构: 32/0.10mm 屏蔽层1: 铝/麦拉片 屏蔽层2: 镀铜编织层		结构: 43/0.10mm 屏蔽层1: 铝/麦拉片 屏蔽层2: 镀铜编织层			结构: 2/0.10mm 屏蔽层1: 铝/麦拉片 屏蔽层2: 镀铜编织层	
温度范围-固定	-10℃至80℃					-40° C至80℃				
温度范围-灵活	-5° C至80℃					-25° C至80℃				
特性	阻燃, 符合 RoHS 标准					阻燃, 阻油, 符合 RoHS 标准				
标准	UL758、UL1581、UL2464					UL758、UL1581、UL20549				



M12 FIELDBUS电缆组件解决方案

今天, TE引入了Fieldbus电缆组件, 以补充其面向传感器/执行器电缆组件的数据通信解决方案。二十多年前首批开发的各种现场网络如今仍然主导着工业自动化和过程控制。在自动化金字塔的最底层, Fieldbus网络似乎非常实用。对于不需要带宽但需要在同一根电缆中拥有电源和信号能力的终端设备来说, Fieldbus网络是工业4.0、IIoT及未来的关键要素。

新款M12 A和B编码电缆组件符合Profibus、DeviceNet和CC-link协议要求, 为各种需求提供多种选择, 实现了TE的一站式服务。全方位屏蔽电磁干扰, 完全保护数据传输, 防尘防水等级达IP67。这些组件采用PVC或无卤素聚氨酯(PUR)电缆包覆材料, 适合拖链应用或抗扭应用, 具体选择视客户的性能要求而定。

针对许多客户特定的即插即用配置, 可在大多数工业环境中实现灵活设计和快速安装。新组件的应用涉及众多工业领域, 包括过程控制系统、机器人和自动化、生产设备、机床和材料处理。

TE的Fieldbus M12电缆组件提供单端或双端选项, 以及直型或角型版本, 更包括屏蔽型和非屏蔽型变体。此外, 根据应用要求, 也提供各种类型的电缆。长度0.5米、1米、1.5米、3米、5米、7米和10米的预设产品覆盖市场上的大量客户需求, 而不同长度的定制电缆组件也可针对特定需求提供解决方案。所有电缆组件均可与TE公端/母端连接器组合使用。

M8/M12连接器系统

好处

- 最大限度地改善信号传输
- 减少噪音和干扰
- 最大限度地支持各种安装场景
- 针对拖链和抗扭应用提供电缆变体

应用

- 工业通信
- 工业机械
- 工业自动化
- 机用工具
- 机器人
- 物料运输
- 过程控制系统

主要特点

- IP67等级：防尘、防水
- 包塑PVC或PUR电缆组件/屏蔽版本
- 键接选项：A、B编码
- M12位数：2、4、5位
- 用于Profibus应用的M12 B编码5位版本
- 用于DeviceNet应用的M12 A编码5位版本
- 用于CC-link应用的M12 A编码4位版本
- 电缆长度选项：0.5米、1米、2米、4米、6米、8米、10米和15米

机械特性

- 耐用度：100次
- 保护等级：IP67
- 温度额定值：
 - Profibus PUR：
 - 固定：-40°C至+85°C
 - 灵活式：-40°C到+75°C
- Profibus 抗扭PUR：
 - 工作温度为-25°C到+75°C
- DeviceNet PVC：
 - 工作温度为-20°C到+75°C
- DeviceNet PUR：
 - 工作温度为-40°C至+80°C
- CC-Link PVC：
 - 工作温度为-30°C至+60°C

额定

电压与电流：

- M12 A编码4位：250V/4A
- M12 A编码5位：60V/4A
- M12 B编码2位：250V/4A

材料

- 触点：黄铜，镀金
- 螺母与外壳：镀镍黄铜
- O形密封圈：硅橡胶
- 包复成型：TPU/PVC
- 外壳：PA
- PROFIBUS®M12电缆组件B编码2位1x2x22AWG PUR拖链
- PROFIBUS®M12电缆组件B编码2位1x2x24AWG PUR抗扭
- DeviceNet™ M12电缆组件A编码5位2x24AWG+2x22AWG薄型紫罗兰PUR
- DeviceNet™ M12电缆组件A编码5位2x24AWG+2x22AWG薄型灰PVC
- CC-Link® M12电缆组件A编码4位3导体20AWG红PVC

规格

- 产品规格：108-106140
- 应用规格：114-137144
- UL标准：UL2238
- IEC 61076-2-101：带螺丝锁紧的M12连接器的详细规格
- IEC 60512：用于电子设备的机电元件；基本测试程序和测量方法
- IEC-60529：外壳保护等级（IP代码）

M8/M12连接器系统

产品 - CC-LINK M12 A编码4位单端电缆组件

产品料号	部件描述	应用	代码	位	类型	电缆材料	屏蔽
TAA541B1411-001	M12A4-MS-PVC-0.5米	CC-Link (10Mbps)	A	4	公端/母端直型	PVC红色20AWG	是
TAA543B1411-001	M12A4-FS-PVC-0.5米				公端/母端直角型		
TAA544B1411-001	M12A4-FR-PVC-0.5米						
TAA542B1411-001	M12A4-MR-PVC-0.5米						

产品 - CC-LINK M12 A编码4位双端电缆组件

产品料号	部件描述	应用	代码	位	类型	电缆材料	屏蔽
TAA545B1411-001	M12A4-MS-FS-PVC-0.5米	CC-Link (10Mbps)	A	4	MS-FS	PVC红色 20AWG	是
TAA54AB1411-001	M12A4-MR-FS-PVC-0.5米				MR-FS / MS-FR		
TAA546B1411-001	M12A4-MS-FR-PVC-0.5米						

产品 - DEVICENET M12 A编码5位单端PUR电缆组件

产品料号	部件描述	应用	代码	位	类型	电缆材料	屏蔽
TAA751A5501-001	M12A5-MS-PUR-0.5米	DeviceNet (500Kbs)	A	5	公端/母端直型	PUR紫罗兰 2x24AWG+2x22 AWG	是
TAA753A5501-001	M12A5-FS-PUR-0.5米				公端/母端 直角型		
TAA754A5501-001	M12A5-FR-PUR-0.5米						
TAA752A5501-001	M12A5-MR-PUR-0.5米						

M8/M12连接器系统

产品 - DEVICENET M12 A编码5位双端PUR电缆组件

产品料号	部件描述	应用	代码	位	类型	电缆材料	屏蔽
TAA755A5501-001	M12A5-MS-FS-PUR-0.5米	DeviceNet (500Kbs)	A	5	MS-FS	PUR紫罗兰 2x24AWG+2x 22AWG	是
TAA75AA5501-001	M12A5-MR-FS-PUR-0.5米				MR-FS / MS-FR		
TAA756A5501-001	M12A5-MS-FR-PUR-0.5米						

产品 - DEVICENET M12 A编码5位单端PVC电缆组件

产品料号	部件描述	应用	代码	位	类型	电缆材料	屏蔽
TAA751A1611-001	M12A5-MS-PVC-0.5米	DeviceNet (500Kbs)	A	5	公端/母端直型	PVC灰色 2x24AWG+2x 22AWG	是
TAA753A1611-001	M12A5-FS-PVC-0.5米						
TAA754A1611-001	M12A5-FR-PVC-0.5米				公端/母端直角型		
TAA752A1611-001	M12A5-MR-PVC-0.5米						

产品 - DEVICENET M12 A编码5位双端PVC电缆组件

产品料号	部件描述	应用	代码	位	类型	电缆材料	屏蔽
TAA755A1611-001	M12A5-MS-FS-PVC-0.5米	DeviceNet (500Kbs)	A	5	MS-FS	PVC灰色 2x24AWG+2x22 AWG	是
TAA75AA1611-001	M12A5-MR-FS-PVC-0.5米				MR-FS / MS-FR		
TAA756A1611-001	M12A5-MS-FR-PVC-0.5米						

M8/M12连接器系统

产品 - PROFIBUS M12 B编码2位单端抗扭PUR电缆组件

产品料号	部件描述	应用	代码	位	类型	电缆材料	屏蔽
TAB62146501-001	M12B2-MS-PUR TORS-0.5米	Profibus DP (12Mbps)	B	2	公端/母端直型	PUR扭力式 22AWG紫罗兰	是
TAB62346501-001	M12B2-FS-PUR TORS-0.5米						
TAB62446501-001	M12B2-FR-PUR TORS-0.5米				公端/母端直角型		
TAB62246501-001	M12B2-MR-PUR TORS-0.5米						

产品 - PROFIBUS M12 B编码2位双端抗扭PUR电缆组件

产品料号	部件描述	应用	代码	位	类型	电缆材料	屏蔽
TAB62546501-001	M12B2-MS-FS- PUR/T-0.5米	Profibus DP (12Mbps)	B	2	MS-FS	PUR扭力式 22AWG紫罗兰	是
TAB62A46501-001	M12B2-MR-FS- PUR/T-0.5米				MR-FS / MS-FR		
TAB62646501-001	M12B2-MS-FR- PUR/T-0.5米						

产品 - PROFIBUS M12 B编码2位单端PUR电缆组件，柔性/拖链式

产品料号	部件描述	应用	代码	位	类型	电缆材料	屏蔽
TAB62135501-001	M12B2-MS-PUR 灵活式-0.5米	Profibus DP (12Mbps)	B	2	公端/母端直型	PUR柔性/拖链式 24AWG紫罗兰	是
TAB62335501-001	M12B2-FS-PUR 灵活式-0.5米						
TAB62435501-001	M12B2-FR-PUR 灵活式-0.5米				公端/母端直角型		
TAB62235501-001	M12B2-MR-PUR 灵活式-0.5米						

M8/M12连接器系统

产品 - PROFIBUS M12 B编码2位双端PUR电缆组件，柔性/拖链式

产品料号	部件描述	应用	代码	位	类型	电缆材料	屏蔽
TAB62535501-001	M12B2-MS-FS- PUR灵活式-0.5米	Profibus DP (12Mbs)	B	2	MS-FS 	PUR柔性/拖链式 24AWG紫罗兰 	是
TAB62A35501-001	M12B2-MR-FS- PUR灵活式-0.5米				MR-FS / MS-FR 		
TAB62635501-001	M12B2-MS-FR- PUR灵活式-0.5米						

OOL	线缆长度
-001	0.5米
-002	1.0米
-020	2.0米
-040	4.0米
-060	6.0米
-080	8.0米
-007	10.0米
-150	15.0米

-XXX	定制线缆长度
-XX0	XX米
-XX5	XX.5米



M12工业以太网D编码电缆组件连接

TE Connectivity现提供带有D编码接口的M12数据电缆组件，支持以太网协议，用于其工业以太网和Fieldbus解决方案。这使得TE成为了工业网络通信的M8/M12电缆组件的一站式供应商。

TE基于Profinet、EtherCAT、以太网/IP和SERCOS-III等工业以太网协议丰富了其针对Fieldbus连接解决方案（基于Profibus、DeviceNet、CanOpen和CC-link）推出的大量产品。

好处

- 以太网正迅速成为需要实时数据的高级工业控制应用的首选技术。
- 为了实现以太网在工业环境中的应用，电缆和连接器必须能够承受常见的严苛环境条件。
- TE M12以太网电缆组件满足智能工厂对速度、可靠性和坚固性的要求。
- 由于工业应用中停机成本很高，因此可靠的高性能电缆组件是非常值得投资的设备。
- TE的M12电缆组件将为工业物联网的实现提供重要助力。

M8/M12连接器系统

应用

- 工业通信
- 过程控制系统
- 工业机械
- 工业自动化
- 机用工具
- 机器人
- 物料运输

特性

- 护套采用无卤素阻燃型热塑性聚氨酯(PUR)或其他FRNC(阻燃、无腐蚀)材料。
- 对于运动或振动环境, PVC是具有竞争力的经济型解决方案, 而PUR则更适合要求更高的应用场景, 如对运行可靠性要求极高的拖链应用和严苛环境。
- 基于不同材料, 这些组件可以承受高达100万次的弯曲、机器油浸、磨损和紫外线辐射。
- 5e类电缆的传输速率可达100Mbps, 满足现场和监管层面的网络要求。
- 从0.5米到30米, 新的组件系列提供多种标准的电缆长度选项。

材料

- 触点: 黄铜, 30um镀金
- 螺母与外壳: 镀镍黄铜
- O形密封圈: 硅橡胶
- 包复成型: PUR/PVC
- 外壳: PA
- 电缆护套材料: PUR、PVC、FRI

电气特性

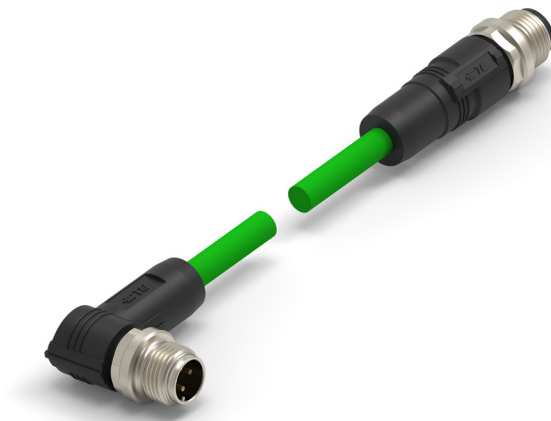
- M12 D编码4位: 30V/1.5A

机械特性

- 耐用度: 100次操作(拖链电缆可达100万次)
- 保护等级: IP67
- 温度额定值:
 - 基于工业以太网的SERCOS III B型PVC电缆:
 - 工作温度范围为-40°C至+80°C(固定式)
 - -20°C至+60°C(灵活式)
 - 基于工业以太网的Profinet B型PVC电缆:
 - 工作温度范围为-40°C至+80°C(固定式)
 - -20°C至+60°C(灵活式)
 - 基于工业以太网的Profinet C型PUR电缆:
 - 工作温度范围为-30°C至+70°C(固定式)
 - -20°C至+60°C(灵活式)
 - 基于工业以太网的Profinet B型FRNC电缆:
 - 工作温度范围为-25°C至+80°C(固定式)
 - -25°C至+80°C(灵活式)

产品规格

- UL1863
- IEC 61076-2-101: 带螺丝锁紧的M12连接器的详细规格(但公端不要求0.1mm的确切位置)
- IEC 60512: 用于电子设备的机电元件; 基本测试程序和测量方法
- IEC-60529: 外壳保护等级(IP代码)
- ISO/IEC 11801 5e类



M8/M12连接器系统

产品 - M12以太网D编码4位单端C型PUR电缆组件

产品料号	部件描述	应用	代码	位	类型	电缆材料	屏蔽
TAD14145101-001	M12D4-MS-PUR C 型绿色-0.5米	Profinet、 EtherCAT、 以太网/IP (高达 100Mbps)	D	4	公端直型 	CAT5E类C 型, PUR, 22AWG, 绿色 	是
TAD14245101-001	M12D4-MR-PUR C 型绿色-0.5米				公端直角型 		

产品 - M12以太网D编码4位双端C型PUR电缆组件

产品料号	部件描述	应用	代码	位	类型	电缆材料	屏蔽
TAD14745101-001	M12D4-MS-MS-PUR C型绿色-0.5米	Profinet、 EtherCAT、 以太网/IP (高达 100Mbps)	D	4	MS-MS 	CAT5E类C 型, PUR, 22AWG, 绿色 	是
TAD14845101-001	M12D4-MS-MR-PUR C型绿色-0.5米				MS-MR 		

产品 - M12以太网D编码4位单端B型FRNC电缆组件

产品料号	部件描述	应用	代码	位	类型	电缆材料	屏蔽
TAD14147101-001	M12D4-MS-FRNC B 型绿色-0.5米	Profinet、 EtherCAT、 以太网/IP (高达 100Mbps)	D	4	公端直型 	CAT5E类B 型, FRNC, 22AWG, 绿色 	是
TAD14247101-001	M12D4-MR-FRNC B 型绿色-0.5米				公端直角型 		

M8/M12连接器系统



产品 - M12以太网D编码4位双端B型FRNC电缆组件

产品料号	部件描述	应用	代码	位	类型	电缆材料	屏蔽
TAD14747101-001	M12D4-MS-MS-FRNC B型绿色-0.5米	Profinet、 EtherCAT、 以太网/IP (高达 100Mbs)	D	4	MS-MS 	CAT5E类B 型, FRNC, 22AWG, 绿色 	是
TAD14847101-001	M12D4-MS-MR-FRNC B型绿色-0.5米				MS-MR 		

产品 - M12以太网D编码4位单端B型PVC电缆组件

产品料号	部件描述	应用	代码	位	类型	电缆材料	屏蔽
TAD14141111-001	M12D4-MS-PVC B型-0.5米	Profinet、 EtherCAT、 以太网/IP (高达 100Mbs)	D	4	公端直型 	CAT5E类B 型, PVC, 22AWG, 绿色 	是
TAD14241111-001	M12D4-MR-PVC B型-0.5米				公端直角型 		

产品 - M12以太网D编码4位双端B型PVC电缆组件

产品料号	部件描述	应用	代码	位	类型	电缆材料	屏蔽
TAD14741111-001	M12D4-MS-MS- PVC B型-0.5米	Profinet、 EtherCAT、 以太网/IP (高达 100Mbs)	D	4	MS-MS 	CAT5E类B 型, PVC, 22AWG, 绿色 	是
TAD14841111-001	M12D4-MS-MR- PVC B型-0.5米				MS-MR 		

M8/M12连接器系统

产品 - M12以太网D编码4位单端B型PVC红色电缆组件

产品料号	部件描述	应用	代码	位	类型	电缆材料	屏蔽
TAD14141311-001	M12D4-MS-PVC B 型红色-0.5米	SERCOS-III (高达 100Mbps)	D	4	公端直型	CAT5E类B 型, PVC, 22AWG, 红色	是
TAD14241311-001	M12D4-MR-PVC B 型红色-0.5米				公端直角型		

产品 - M12以太网D编码4位双端B型PVC红色电缆组件

产品料号	部件描述	应用	代码	位	类型	电缆材料	屏蔽
TAD14741311-001	M12D4-MS-MS-PVC B型红色-0.5米	SERCOS-III (高达 100Mbps)	D	4	MS-MS	CAT5E类B 型, PVC, 22AWG, 红色	是
TAD14841311-001	M12D4-MS-MR-PVC B型红色-0.5米				MS-MR		

OOL	线缆长度	-XXX	定制线缆长度
-001	0.5米	-XX0	XX米
-002	1.0米	-XX5	XX.5M
-020	2.0米		
-040	4.0米		
-060	6.0米		
-080	8.0米		
-007	10.0米		
-150	15.0米		
-200	20.0米		
-250	25.0米		
-300	30.0米		

te.com

© 2021 TE Connectivity版权所有。

TE、TE Connectivity和TE Connectivity (标识) 是商标。本文文件中的所有其它标识、产品和/或公司名称可能是其各自所有者的商标。

TE 已尽力确保本产品手册中信息的准确性, 但并不保证本文不会出现任何纰漏, 针对信息的准确性、正确性、可靠性及可用性亦未做任何其他陈述或担保。对本文所涉及的信息, TE 保留进行更改的权利, 恕不另行通知。对本产品目录所述信息, 包括但不限于适销性担保或特殊用途的适用性, TE 明确声明不做任何隐含担保。产品目录中的尺寸仅供参考, 如有变化恕不另行通知。如规格发生变更, 恕不另行通知。有关最新尺寸和设计规格请咨询 TE。

1-1773701-8 AK 03/21