

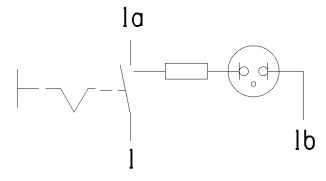
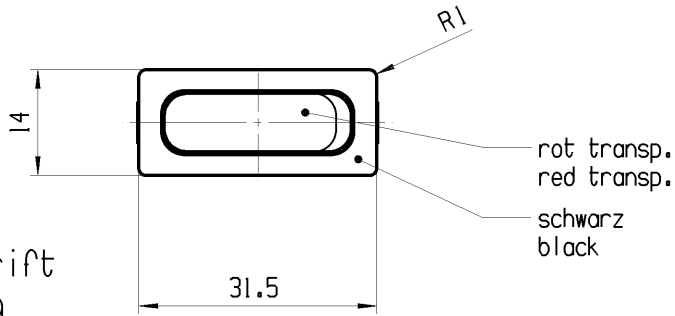
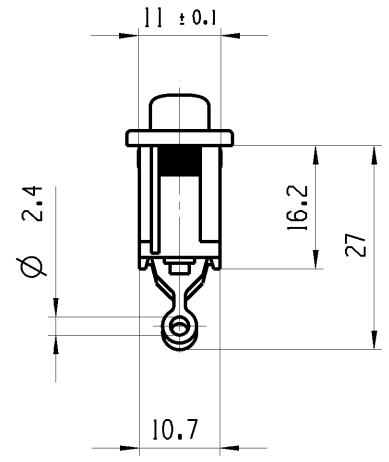
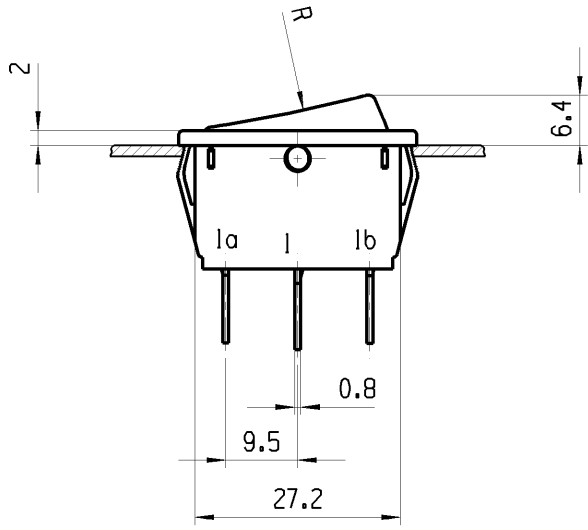
THIS DRAWING IS THE EXCLUSIVE PROPERTY OF MARQUARDT GMBH. WITHOUT THEIR CONSENT IT MAY NOT BE REPRODUCED OR GIVEN TO THIRD PARTIES.

CONFIDENTIAL

VERTRAULICH

Alle Rechte bei Marquardt GmbH, auch fuer den Fall von Schutzrechtsmeldungen. Jede Verfuugungsbefugnis, wie Kopier- und Weitergaberecht, bei uns.

1	2	3	4
Empfohlener Ausschnitt fuer Rastbefestigung (Grat gegenueber Bestueckungsseite) recommended cut-out for snap-in fixing (edge opposite to snap-in direction)	Wanddicke wall thickness	Ausschnittlaenge length of cut-out	Ausschnittbreite width of cut-out
	0.75 bis / to 1.25 1.25 bis / to 2 2 bis / to 3	30.0 ^{-0.1} 30.2 ^{-0.1} 30.6 ^{-0.1}	11 ^{+0.1} 11 ^{+0.1} 11 ^{+0.1}



Aufschrift marking

1830.
6141/250 ~ 5E4 T85/55
10141/250 ~ 05

6A 250V AC
1/2 HP
R87

Herstellort/-jahr/-woche nach
DIN EN 60062
code of manufacture:
place/year/week
acc. to DIN EN 60062

Ausschalter 1-polig
Glimmlampe mit Rv fuer 230V ~
Fuer Gerate der Klasse II geeignet.

SPST
neon lamp with Rv for 230V AC
suitable for appliances of class II

fuer Form und Lage FOR SHAPE AND LOC.	☉ =	Allgemeintoleranzen UNTOLERANCED DIMENSIONS				Pause COPY	Blatt SHEET 01	TYP K	Zeichn./DRAWING NO. 18300102	Index e
fuer Winkel FOR ANGLE ± 2		PROJEKTION	Abmasse und Nennmassbereiche Angaben in mm	Loenge LENGTH	Radien RADIUS	Original Din A4	Masstab SCALE 1:1 30mm	GERAETESCHALTER		
d	50774	22.01.07	MUS	0-6 ± 0.2	±	CAD: NX v4.0			appliance switch	
c	32181	07.08.01	GRH	>6-15 ± 0.4	±	gez./DRAWN BY 22.01.07 MUS			 MARQUARDT	
b	23781	23.01.96	GRH	>15-30 ± 0.4	±	gepr./CHECKED BY				
a	22680	09.03.94	GRH	>30-70 ± 0.6	±	Ersatz fuer/REPLACEMENT OF Zg.gl.Nr.v.09.03.1994				
Ausg. ISSUE	Aenderung REVISION	gez. DRAWN BY	Ausg. ISSUE	Aenderung REVISION	gez. DRAWN BY					