

Leiterplattenklemme - GMKDS 3/ 9-7,62 - 1732351

Bitte beachten Sie, dass die hier angegebenen Daten dem Online-Katalog entnommen sind. Die vollständigen Informationen und Daten entnehmen Sie bitte der Anwenderdokumentation. Es gelten die Allgemeinen Nutzungsbedingungen für Internet-Downloads. (<http://phoenixcontact.de/download>)



Leiterplattenklemme, Nennstrom: 24 A, Bemessungsspannung (III/2): 630 V, Nennquerschnitt: 2,5 mm², Rastermaß: 7,62 mm, Polzahl: 9, Anschlussart: Schraubanschluss mit Zughülse, Montage: Wellenlöten, Anschlussrichtung Leiter/Platine: 0 °, Farbe: grün, Pin-Layout: Lineares Pinning, Pinlänge [P]: 5 mm. Der Artikel ist zu unterschiedlichen Polzahlen anreihbar!

Abbildung zeigt eine 2-polige Variante

Ihre Vorteile

- Bekanntes Anschlussprinzip erlaubt weltweiten Einsatz
- Geringe Erwärmung durch höchste Kontaktkraft
- Erlaubt den Anschluss von zwei Leitern
- Größeres Raster für erhöhte Spannungsanforderungen
- Integrierter Untersteckschutz verhindert Fehlstecken des Leiters unterhalb der Zughülse
- Seitliche Verrastung erlaubt individuelle Zusammenstellung unterschiedlicher Polzahlen



Kaufmännische Daten

Verpackungseinheit	50 STK
Mindestbestellmenge	50 STK
GTIN	 4 017918 231095
GTIN	4017918231095
Gewicht pro Stück (exklusive Verpackung)	19,723 g
Gewicht pro Stück (inklusive Verpackung)	20,590 g
Zolltarifnummer	85369010
Herkunftsland	Deutschland
Verkaufsschlüssel	E1 - Leiterplattenanschl.
Hinweis	Auftragsgebundene Fertigung (keine Rücknahme)

Technische Daten

Artikeleigenschaften

Kurzbezeichnung	Leiterplattenklemme
Artikelfamilie	GMKDS 3

Leiterplattenklemme - GMKDS 3/ 9-7,62 - 1732351

Technische Daten

Artikeleigenschaften

Rastermaß	7,62 mm
Polzahl	9
Anschlussart	Schraubanschluss mit Zughülse
Antriebsform Schraubenkopf	Längsschlitz (L)
Schraubengewinde	M3
Montageart	Wellenlöten
Pinlayout	Lineares Pinning
Anzahl der Etagen	1
Anzahl der Anschlüsse	9
Anzahl der Potenziale	9

Elektrische Kenndaten

Nennstrom	24 A
Nennspannung	630 V
Bemessungsspannung	500 V
Bemessungsspannung (III/2)	630 V
Bemessungsspannung (II/2)	1000 V
Bemessungsstoßspannung (III/3)	6 kV
Bemessungsstoßspannung (III/2)	6 kV
Bemessungsstoßspannung (II/2)	6 kV

Anschlussvermögen

Anschlussart	Schraubanschluss mit Zughülse
steckbar	ja
Leiterquerschnitt starr	0,2 mm ² ... 4 mm ²
Leiterquerschnitt flexibel	0,2 mm ² ... 2,5 mm ²
Leiterquerschnitt AWG / kcmil	24 ... 12
Leiterquerschnitt flexibel m. Aderendhülse ohne Kunststoffhülse	0,25 mm ² ... 2,5 mm ²
Leiterquerschnitt flexibel m. Aderendhülse m. Kunststoffhülse	0,25 mm ² ... 2,5 mm ²
2 Leiter gleichen Querschnitts starr	0,2 mm ² ... 1,5 mm ²
2 Leiter gleichen Querschnitts flexibel	0,2 mm ² ... 1,5 mm ²
2 Leiter gleichen Querschnitts flexibel m. AEH ohne Kunststoffhülse	0,25 mm ² ... 0,75 mm ²
2 Leiter gleichen Querschnitts flexibel m. TWIN-AEH mit Kunststoffhülse	0,5 mm ² ... 1,5 mm ²
Abisolierlänge	8 mm
Anzugsdrehmoment	0,5 Nm ... 0,6 Nm

Materialangaben - Kontakt

Hinweis	WEEE/RoHS konform, whisker-frei nach IEC 60068-2-82/JEDEC JESD 201
Material Kontakt	Cu-Legierung
Oberflächenbeschaffenheit	galvanisch verzinkt
Metalloberfläche Klemmstelle (Deckschicht)	Zinn (4 - 8 µm Sn)
Metalloberfläche Lötbereich (Deckschicht)	Zinn (4 - 8 µm Sn)

Leiterplattenklemme - GMKDS 3/ 9-7,62 - 1732351

Technische Daten

Materialangaben - Gehäuse

Farbe Gehäuse	grün (6021)
Isolierstoff	PA
Isolierstoffgruppe	I
CTI nach IEC 60112	600
Brennbarkeitsklasse nach UL 94	V0
Glühdraht-Entflammbarkeitszahl GWFI nach EN 60695-2-12	850
Glühdraht-Entzündungstemperatur GWIT nach EN 60695-2-13	775
Temperatur der Kugeldruckprüfung nach EN 60695-10-2	125 °C

Maßangaben zum Produkt

Länge [l]	11,2 mm
Breite [w]	68,58 mm
Höhe [h]	23 mm
Rastermaß	7,62 mm
Bauhöhe (Höhe ohne Lötpin)	18 mm
Pinlänge [P]	5 mm
Stiftabmessungen	0,9 x 0,9 mm
Maß a	60,96 mm

Maßangaben für Leiterplatten-Design

Bohrlochdurchmesser	1,3 mm
---------------------	--------

Verpackungsangaben

Verpackungsart	verpackt im Karton
Verpackungseinheit	50
Benennung Verpackungseinheiten	Stück

Allgemein Produkthinweise

Art des Hinweises	Hinweis zur Anwendung
Hinweis	Für den sicheren Leiteranschluss ist stets ein definiertes Anzugsdrehmoment einzuhalten. Insbesondere bei zwei- und dreipoligen Leiterplattenklemmen kann der einzelne Lötstift pro Kontaktstelle dies nicht abfangen. Deswegen müssen die Klemmen beim Leiteranschluss abgestützt werden (mit der Hand fixiert, Abstützung am Gehäuse).

Umgebungsbedingungen

Umgebungstemperatur (Lagerung/Transport)	-40 °C ... 70 °C
Umgebungstemperatur (Montage)	-5 °C ... 100 °C
Umgebungstemperatur (Betrieb)	-40 °C ... 100 °C (In Abhängigkeit der Strombelastbarkeits-/Derating-Kurve)

Anschluss und Verbindungsmethode

Prüfung auf Leiterbeschädigung und -lockerung	DIN EN 60998-2-1 (VDE 0613-2-1):1994-04
	Prüfung bestanden

Zugprüfung

Leiterplattenklemme - GMKDS 3/ 9-7,62 - 1732351

Technische Daten

Zugprüfung

Zugprüfung	DIN EN 60998-2-1 (VDE 0613-2-1):1994-04
	Prüfung bestanden
Leiterquerschnitt / Leiterart / Zugkraft	0,2 mm ² / starr / > 10 N
	0,2 mm ² / flexibel / > 10 N
	4 mm ² / starr / > 60 N
	2,5 mm ² / flexibel / > 50 N

Elektrische Prüfungen

Bemessungsstrom	24 A
Leiterquerschnitt	2,5 mm ²
Bemessungsspannung (III/2)	630 V
Bemessungsstoßspannung (III/2)	6 kV

Luft- und Kriechstrecken

Luft und Kriechstrecken	DIN EN 60947-1 (VDE 0660-100):2015-09
Prüfspezifikation	DIN EN 60947-1 (VDE 0660-100):2015-09
Mindestwert der Luftstrecke - inhomogenes Feld (III/3)	5,5 mm
Mindestwert der Luftstrecke - inhomogenes Feld (III/2)	5,5 mm
Mindestwert der Luftstrecke - inhomogenes Feld (II/2)	5,5 mm
Mindestwert der Kriechstrecke (III/3)	6,3 mm
Mindestwert der Kriechstrecke (III/2)	5,5 mm
Mindestwert der Kriechstrecke (II/2)	5,5 mm
Hinweis zum Anschlussquerschnitt	Bei angeschlossenem Leiter 4 mm ² (starr).

Vibrationsprüfung

Prüfspezifikation	DIN EN 60068-2-6:1996-05
Ergebnis	Prüfung bestanden
Frequenz	10 - 150 - 10 Hz
Sweep-Geschwindigkeit	1 Oktave/min
Amplitude	0,35 mm (10 - 60,1 Hz)
Beschleunigung	5 g (60,1 - 150 Hz)
Prüfdauer je Achse	2,5 h

Beständigkeit gegen Alterung, Feuchte und Eindringen von Festkörpern

Trockene Wärme	168 h/100 °C
Feuchte Wärme	48 h/25 °C/92%

Normen und Bestimmungen

Anschluss gemäß Norm	EN-VDE
	CSA
Brennbarkeitsklasse nach UL 94	V0

Environmental Product Compliance

Leiterplattenklemme - GMKDS 3/ 9-7,62 - 1732351

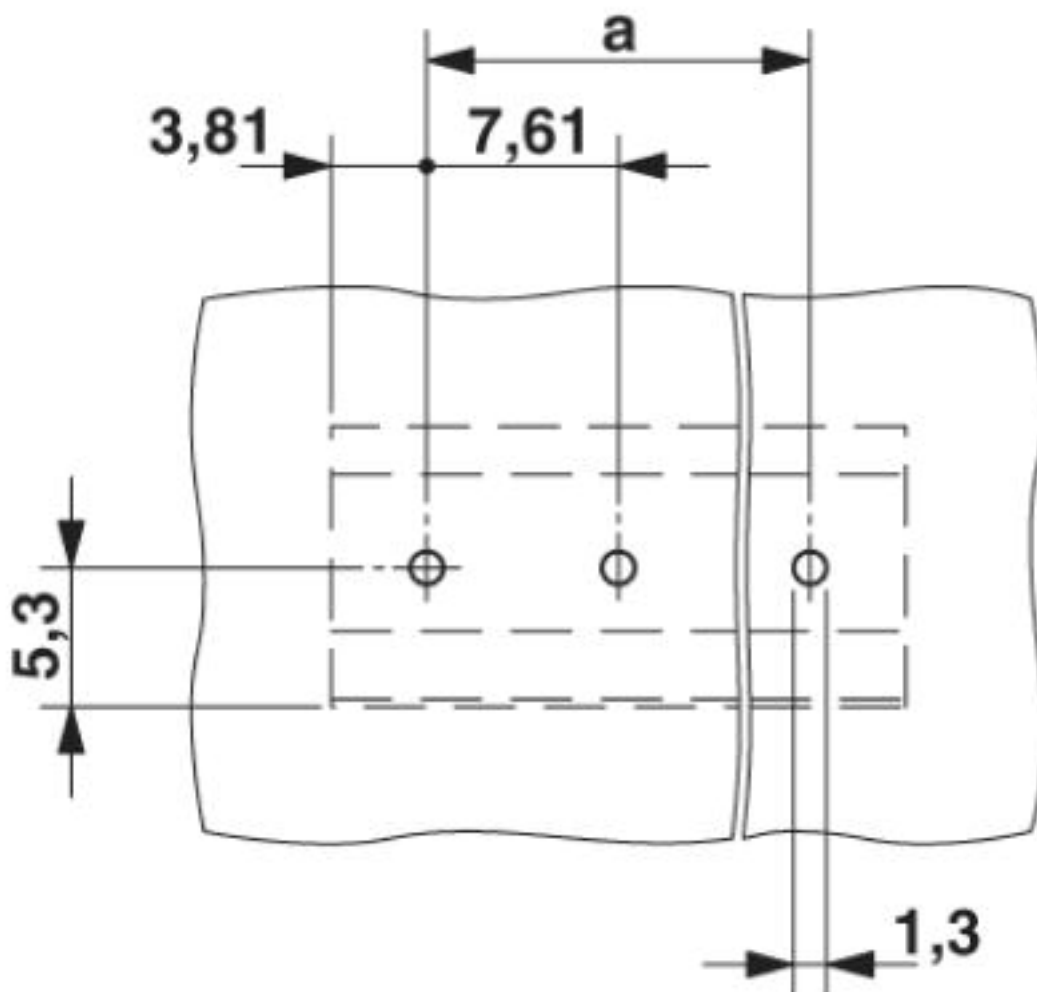
Technische Daten

Environmental Product Compliance

	Lead 7439-92-1
China RoHS	Zeitraum für bestimmungsgemäße Verwendung (EFUP): 50 Jahre
	Informationen über gefährliche Substanzen finden Sie in der Herstellererklärung unter dem Reiter "Downloads"

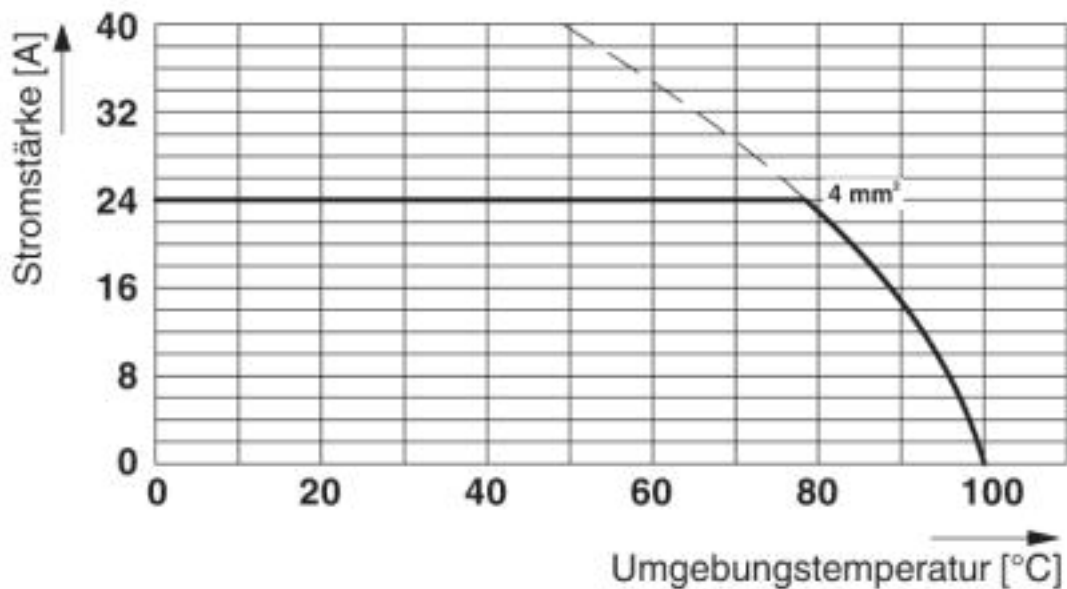
Zeichnungen

Bohrplan



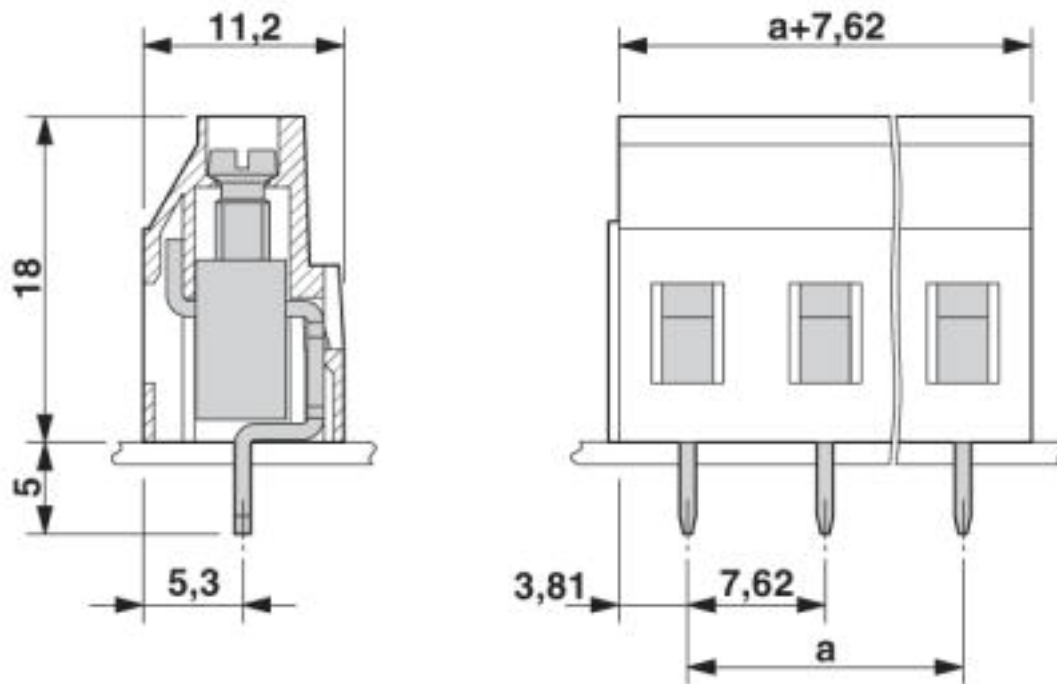
Leiterplattenklemme - GMKDS 3/ 9-7,62 - 1732351

Diagramm



Typ: GMKDS 3/2 und GMKDS 3/3
Prüfung in Anlehnung an DIN EN 60512-5-2:2003-01
Reduktionsfaktor = 1
Polzahl: 5

Maßzeichnung



Leiterplattenklemme - GMKDS 3/ 9-7,62 - 1732351

Klassifikationen

eCl@ss

eCl@ss 4.0	27141100
eCl@ss 4.1	27141100
eCl@ss 5.0	27141100
eCl@ss 5.1	27261100
eCl@ss 6.0	27261100
eCl@ss 7.0	27440401
eCl@ss 8.0	27440401
eCl@ss 9.0	27440401

ETIM

ETIM 3.0	EC001121
ETIM 4.0	EC002643
ETIM 5.0	EC002643
ETIM 6.0	EC002643
ETIM 7.0	EC002643

UNSPSC

UNSPSC 6.01	30211801
UNSPSC 7.0901	39121432
UNSPSC 11	39121432
UNSPSC 12.01	39121432
UNSPSC 13.2	39121432
UNSPSC 18.0	39121432
UNSPSC 19.0	39121432
UNSPSC 20.0	39121432
UNSPSC 21.0	39121432

Approbationen

Approbationen

Approbationen

DNV GL / CSA / CCA / SEV / EAC / cULus Recognized / IECB Scheme

Ex Approbationen

Approbationsdetails

Leiterplattenklemme - GMKDS 3/ 9-7,62 - 1732351

Approbationen

DNV GL		https://approvalfinder.dnvgl.com/	TAE00001EV
--------	--	---	------------

CSA		http://www.csagroup.org/services-industries/product-listing/	13631
	B	D	
Nennspannung UN	300 V	300 V	
Nennstrom IN	10 A	10 A	
mm ² /AWG/kcmil	28-12	28-12	

CCA			IK-3249
Nennspannung UN	500 V		
mm ² /AWG/kcmil	4		

SEV		https://www.electrosuisse.ch/de/meta/shop/produktezertifikate.html	IK-4497
Nennspannung UN	500 V		
Nennstrom IN	30 A		
mm ² /AWG/kcmil	4		

EAC			B.01742
-----	--	--	---------

cULus Recognized		http://database.ul.com/cgi-bin/XYV/template/LISEXT/1FRAME/index.htm	E60425-19870331
	B	D	
Nennspannung UN	250 V	300 V	
Nennstrom IN	15 A	10 A	
mm ² /AWG/kcmil	30-12	30-12	

IECEE CB Scheme		http://www.iecee.org/	CH-10787
Nennspannung UN	500 V		

Leiterplattenklemme - GMKDS 3/ 9-7,62 - 1732351

Approbationen

Nennstrom IN	30 A
mm ² /AWG/kcmil	4

Zubehör

Zubehör

Abdeckung

Abdeckung - EA-MKDS - 1711408



Einzelabdeckung für ein- und mehrstöckige MKDS 3-Printklemmen, zur Abdeckung einzelner Klemmenpole, aufschnappbar, Farbe: orange, transparent

Bezeichnungsstift

Bezeichnungsstift - B-STIFT - 1051993



Bezeichnungsstift, zur manuellen Beschriftung der unbedruckten Zackbandstreifen, Beschriftung wisch- und wasserfest, Strichstärke 0,5 mm

Klemmenmarker beschriftet

Kennzeichnungskarte - SK 7,62/5:FORTL.ZAHLEN - 0804552



Kennzeichnungskarte, Karte, weiß, beschriftet, längs: fortlaufende Zahlen 1 ... 10, 11 ... 20 usw. bis 91 ... 100, Montageart: kleben, für Klemmenbreite: 7,62 mm, Schriftfeldgröße: 7,62 x 5 mm

Klemmenmarker unbeschriftet

Kennzeichnungskarte - SK U/3,8 WH:UNBEDRUCKT - 0803906



Kennzeichnungskarte, Bogen, weiß, unbeschriftet, beschriftbar mit: PLOTMARK, CMS-P1-PLOTTER, Office-Drucksysteme, Montageart: kleben, für Klemmenbreite: 210 mm, Schriftfeldgröße: 186 x 3,8 mm, Anzahl der Einzelschilder: 1440

Schraubwerkzeug

Leiterplattenklemme - GMKDS 3/ 9-7,62 - 1732351

Zubehör

Schraubendreher - SZS 0,6X3,5 - 1205053



Betätigungswerkzeug, für ST-Klemmen, isoliert, auch als Schlitz-Schraubendreher geeignet, Größe: 0,6x3,5x100 mm, 2-Komponentengriff, mit Abrollschutz

Phoenix Contact 2020 © - all rights reserved
<http://www.phoenixcontact.com>