

Metal Hoods for Easy Assembly
Metallhauben mit Montage-Erleichterung

Straight Cable Outlet
Gerader Kabelausgang



Metal hoods, series FMH, in shell sizes 1 - 5.
Metallhauben der Serie FMH in den Gehäusegrößen 1 - 5.

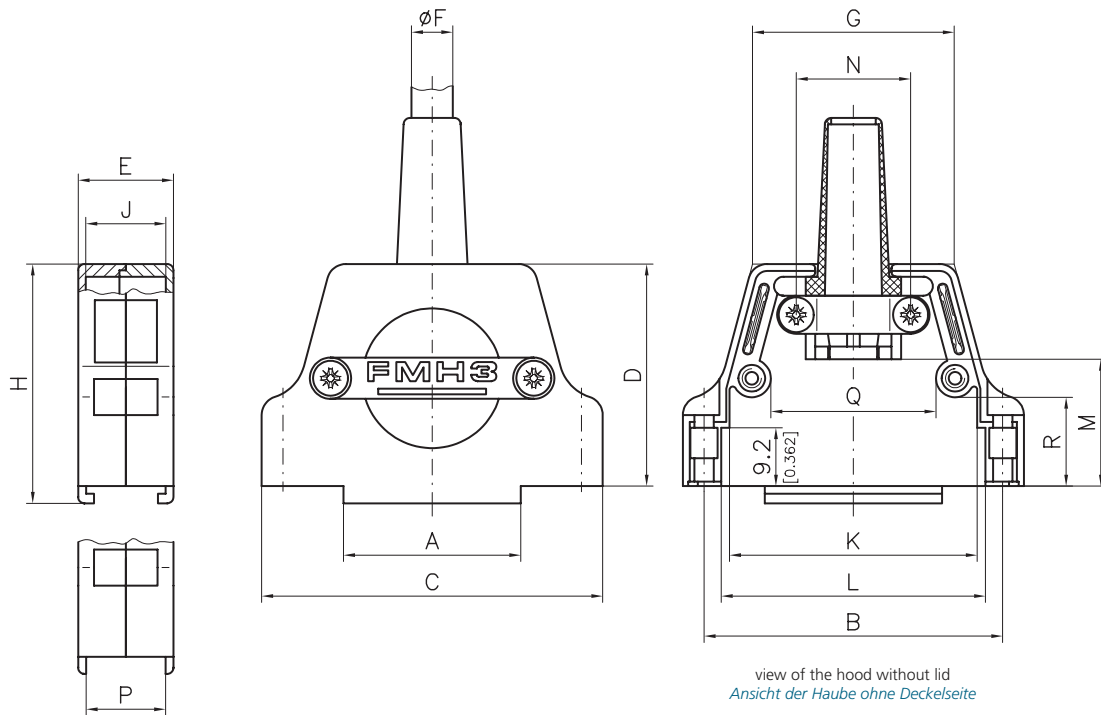
Advantages and Special Features

- UL Recognized File No. E168813
- Easy assembly with snap-in system
- Suitable for robust use
- Straight cable outlet with strain relief
- Can be used in conjunction with knurled thumb, locking screws or locking hooks size 1
- Modification (K189), to enable the use of slide locks, available
- Hood shells in size 1 are supplied with burling for orientation when mounting hoods (Also available in other shell sizes on request)

Vorteile und Merkmale im Überblick

- *UL anerkannt, Eintrags-Nummer E168813*
- *Montageerleichterung durch das Verrasten der beiden Haubenhälften*
- *für robuste Einsätze geeignet*
- *gerader Kabelausgang mit Zugentlastung*
- *verwendbar mit Rändelschrauben, Verriegelungsschrauben oder Rasthaken Größe 1*
- *Modifikation (K189) für den Einsatz von Gleitverriegelung verfügbar*
- *Haubengehäuse der Gehäusegröße 1 mit Tastnoppen zur Lageorientierung beim Stecken der Hauben (Andere Gehäusegrößen auf Anfrage)*

Dimensions
Abmessungen



modification no. -K189 only (for slide lock system)
nur bei Modifikations-Nr. -K189 (für Gleitverriegelung)

Shell Size and Order-Information

Gehäusegrößen und Bestell-Informationen

Order No.	Shell Size/ No. of Contacts	A	B	C	D	E	Ø F		G	H	J	K	L	M	N	P	Q	R			
							Cable Diameter	with- Cable Diameter													
		±0,3	±0,1	±0,3	±0,3	±0,3			±0,3	±0,3	±0,3	±0,3	±0,3	±0,5	±0,3	-0,3	±0,3	±0,3			
		(±0.012)	(±0.004)	(±0.012)	(±0.012)	(±0.012)	out Rubber Bushing	Rubber Bushing	(±0.012)	(±0.012)	(±0.012)	(±0.012)	(±0.012)	(±0.020)	(±0.012)	(-0.012)	(±0.012)	(±0.012)			
							Kabeldurchmesser o. Kabeldurchmesser														
							Knickschutztüle m. Knickschutzhülle														
							Ø F														
							min.	-	max.	max.											
FMH1*	1 / 9	10,0	25,0	31,7	30,0	15,0	5,0	-	8,0	FKT1-2	6,5	19,7	32,7	11,4	17,0	19,6	14,2	12,0	-	13,0	
		(0.394)	(0.984)	(1.248)	(1.181)	(0.591)	(0.197)		(0.315)		(0.256)	(0.776)	(1.287)	(0.449)	(0.669)	(0.772)	(0.559)	(0.472)		(0.512)	
FMH2*	2 / 15	16,1	33,3	40,0	32,0	15,0	5,0	-	8,5	FKT1-2	6,5	21,8	34,7	11,4	25,5	27,8	16,0	12,0	13,0	14,0	13,1
		(0.634)	(1.311)	(1.575)	(1.260)	(0.591)	(0.197)		(0.335)		(0.256)	(0.858)	(1.366)	(0.449)	(1.004)	(1.094)	(0.630)	(0.472)	(0.512)	(0.551)	(0.516)
FMH3*	3 / 25	27,8	47,0	53,7	35,0	15,0	9,0	-	11,0	FKT3-4	9,0	32,0	37,7	11,4	39,0	41,6	20,0	18,0	13,0	26,1	14,0
		(1.094)	(1.850)	(2.114)	(1.378)	(0.591)	(0.354)		(0.433)		(0.354)	(1.260)	(1.484)	(0.449)	(1.535)	(1.638)	(0.787)	(0.709)	(0.512)	(1.028)	(0.551)
FMH4**	4 / 37	44,4	63,5	70,2	41,0	15,0	8,5	-	11,0	FKT3-4	9,0	50,0	43,7	11,4	55,6	58,0	26,0	18,0	13,0	45,0	19,0
		(1.748)	(2.500)	(2.764)	(1.614)	(0.591)	(0.335)		(0.433)		(0.354)	(1.969)	(1.720)	(0.449)	(2.189)	(2.283)	(1.024)	(0.709)	(0.512)	(1.772)	(0.748)
FMH5**	5 / 50	42,0	61,1	67,8	41,0	17,7	10,0	-	12,5	FKT5	11,5	48,0	43,7	14,0	53,4	55,7	26,0	18,0	15,8	42,6	19,0
		(1.654)	(2.406)	(2.669)	(1.614)	(0.697)	(0.394)		(0.492)		(0.453)	(1.890)	(1.720)	(0.551)	(2.102)	(2.193)	(1.024)	(0.709)	(0.622)	(1.677)	(0.748)

Dimensions in mm (inch) - Abmessungen in mm (inch)

Shell Size and Order-Information

- * Packing units - single or 100 pcs per carton.
- ** Packing units - single or 50 pcs per carton.

Gehäusegrößen und Bestell-Informationen

- * Verpackungseinheit einzeln bzw. 100 Stück im Karton.
- ** Verpackungseinheit einzeln bzw. 50 Stück im Karton.

Technical Data

Technische Daten

	FMH... Solid Metal Hood FMH... Vollmetallhaube
Material and platings Material und Oberfläche	Zinc die-cast, nickel plated Zink-Druckguß, vernickelt
Temperature range Temperaturbereich	-35°C bis 100°C (-67°F to 212°F) -35°C bis 100°C
max. torque * max. Anzugsmoment *	40 Ncm (0,295 ft.lb.) 40 Ncm

- * Not for locking screws
* Nicht für Verriegelungsschrauben

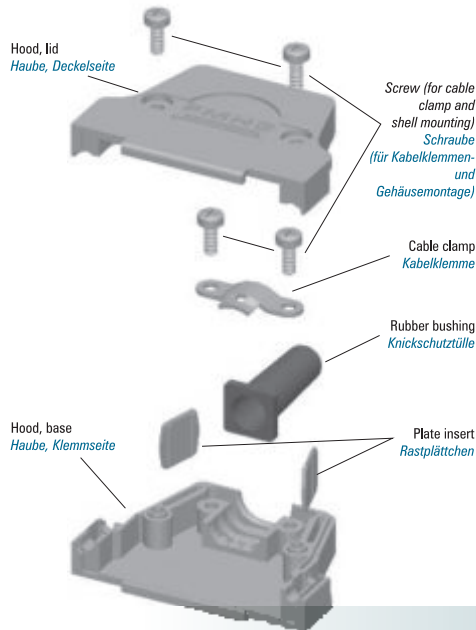
Delivery Quantity

Lieferumfang

	FMH1 - FMH5
Hood, lid Haube, Deckelseite	1
Hood, base Haube, Klemmseite	1
Rubber bushing Knickschutztüle	1
Plate insert Rastplättchen	2
Cable clamp Kabelklemme	1
Screw (for cable clamp and shell mounting) Schraube (für Kabelklemme- und Gehäusemontage)	4

Hood Assembly and Exemplary Demonstration of Delivery Quantity

Haubenaufbau und beispielhafte Darstellung des Lieferumfangs



Packing Unit
Please see page 387
Verpackungseinheit
siehe Seite 387

Modifications

Modifikationen

Modifications Modifikationen	Modified Hoods Modifizierbare Hauben	Additon to Order No. Bestellnummernergänzung	Order Example Bestellbeispiel
Modified hood for use with slide locks <i>Modifizierte Haube zur Verwendung mit Gleitverriegelung</i>	all <i>alle</i>	K189	FMH1-K189
Hood without any label and rubber bushing <i>Haube ohne jegliche Beschriftung und ohne Knickschutztülle</i>	all <i>alle</i>	K303	FMH1-K303
Hood without connector retention lip and mounted with threaded block insert FEK1/5 (4-40 UNC) <i>Haube ohne Steg, montiert mit Einlegeklötzchen, komplett FEK1/5 (4-40 UNC)</i>	all <i>alle</i>	K670	FMH1-K670
Hood without connector retention lip and mounted with threaded block insert FEK1/5M3 <i>Haube ohne Steg, montiert mit Einlegeklötzchen, komplett FEK1/5M3</i>	all <i>alle</i>	K671	FMH1-K671
Hood without rubber bushing <i>Haube ohne Knickschutztülle</i>	all <i>alle</i>	K910	FMH1-K910
Hood with locking screws FVS1/5-K1163 (4-40 UNC) <i>Haube mit Verriegelungsschrauben FVS1/5-K1163 (4-40 UNC)</i>	all <i>alle</i>	K935	FMH1-K935
Hood with locking screws FVS1/5-K1163M3 <i>Haube mit Verriegelungsschrauben FVS1/5-K1163M3</i>	all <i>alle</i>	K1175	FMH1-K1175
Hood with metal knurled thumb screws FRS1/5-... and with plastic head FRSK1/5-... <i>Haube mit Rändelschrauben Metall FRS1/5-... und mit Kunststoffkappe FRSK1/5-...</i>	all <i>alle</i>	Please see pages 458 <i>siehe Seite 458</i>	



Accessories
Zubehör

Order No. <i>Bestellnummer</i>	Description <i>Beschreibung</i>			Technical Data/Material <i>Technische Daten/Material</i>
Screws/Schrauben				
FVS1/5-K1163	Locking screw <i>Verriegelungsschraube</i>	Thread 4-40 UNC <i>Gewinde 4-40 UNC</i>		See page 454 <i>Siehe Seite 454</i>
FVS1/5-K1163M3	Locking screw <i>Verriegelungsschraube</i>	Thread M3 <i>Gewinde M3</i>		See page 454 <i>Siehe Seite 454</i>
FVS1/5M2,5	Locking screw <i>Verriegelungsschraube</i>	Thread M2,5 (with slotted head) <i>Gewinde M2,5 (mit Schlitzkopf)</i>		See page 454 <i>Siehe Seite 454</i>
FRS1/5...	Knurled thumb screw <i>Rändelschraube</i>	Thread 4-40 UNC, M3 <i>Gewinde 4-40 UNC, M3</i>		See page 456 <i>Siehe Seite 456</i>
FRSK1/5...	Knurled thumb screw with plastic cap <i>Rändelschraube mit Kunststoffkappe</i>	Thread 4-40 UNC, M3 <i>Gewinde 4-40 UNC, M3</i>		See page 458 <i>Siehe Seite 458</i>
Rubber Bushing/Knickschutzhülle				
FKT1-2	Rubber bushing <i>Knickschutzhülle</i>	Hood size 1 + 2; Ø max. 6,5 (0.256) <i>Haubengröße 1 + 2; Ø max. 6,5</i>		See page 473 <i>Siehe Seite 473</i>
FKT3-4	Rubber bushing <i>Knickschutzhülle</i>	Hood size 3 + 4; Ø max. 9,0 (0.354) <i>Haubengröße 3 + 4; Ø max. 9,0</i>		See page 473 <i>Siehe Seite 473</i>
FKT5	Rubber bushing <i>Knickschutzhülle</i>	Hood size 5; Ø max. 11,5 (0.453) <i>Haubengröße 5; Ø max. 11,5</i>		See page 473 <i>Siehe Seite 473</i>
FKT1-2A	Rubber bushing <i>Knickschutzhülle</i>	Hood size 1 + 2; Ø max. 8,0 (0.315) <i>Haubengröße 1 + 2; Ø max. 8,0</i>		See page 473 <i>Siehe Seite 473</i>
FKT3-4A	Rubber bushing <i>Knickschutzhülle</i>	Hood size 3 + 4; Ø max. 9,7 (0.382) <i>Haubengröße 3 + 4; Ø max. 9,7</i>		See page 473 <i>Siehe Seite 473</i>
FKT1-2K	Rubber bushing <i>Knickschutzhülle</i>	Hood size 1 + 2; Ø max. 7,0 (0.276) <i>Haubengröße 1 + 2; Ø max. 7,0</i>		See page 473 <i>Siehe Seite 473</i>
FKT3-4B	Rubber bushing <i>Knickschutzhülle</i>	Hood size 3 + 4; Ø max. 7,5 (0.295) <i>Haubengröße 3 + 4; Ø max. 7,5</i>		See page 473 <i>Siehe Seite 473</i>
Threaded block insert /Einlegeklötzchen, komplett				
FEK1/5	Threaded block insert <i>Einlegeklötzchen, komplett</i>	Thread 4-40 UNC <i>Gewinde 4-40 UNC</i>		See page 464 <i>Siehe Seite 464</i>
FEK1/5M3	Threaded block insert <i>Einlegeklötzchen, komplett</i>	Thread M3 <i>Gewinde M3</i>		See page 464 <i>Siehe Seite 464</i>
FEK1/5M2,5	Threaded block insert <i>Einlegeklötzchen, komplett</i>	Thread M2,5 <i>Gewinde M2,5</i>		See page 464 <i>Siehe Seite 464</i>
Metallized cable reduction plate /metallisierte Kabeldurchgangs-Reduzierung				
F52A013P160	Metallized cable reduction plate <i>metallisierte Kabeldurchgangs-Reduzierung</i>	Hood size 2 Ø 5,3 (0.209) <i>Haubengröße 2, Ø 5,3</i>		ABS, nickel plating over Cu <i>ABS, Ni über Cu</i>
F52A014P160	Metallized cable reduction plate <i>metallisierte Kabeldurchgangs-Reduzierung</i>	Hood size 3+4 Ø 8,3 (0.327) <i>Haubengröße 3+4; Ø 8,3</i>		ABS, nickel plating over Cu <i>ABS, Ni über Cu</i>
F52A015P160	Metallized cable reduction plate <i>metallisierte Kabeldurchgangs-Reduzierung</i>	Hood size 3+4 Ø 5,3 (0.209) <i>Haubengröße 3+4; Ø 5,3</i>		ABS, nickel plating over Cu <i>ABS, Ni über Cu</i>

