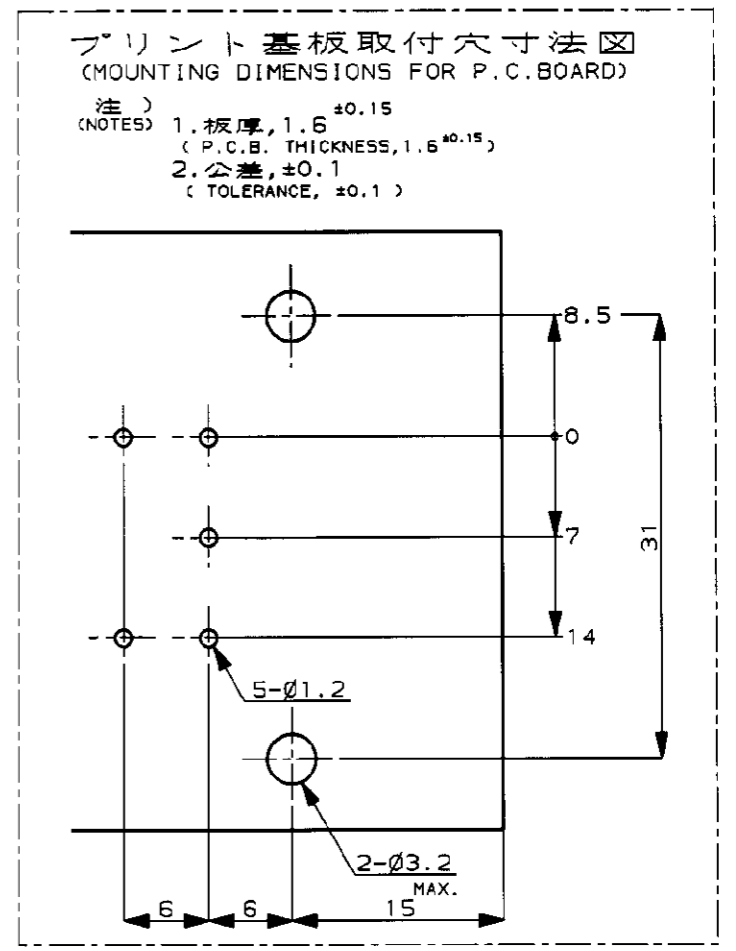
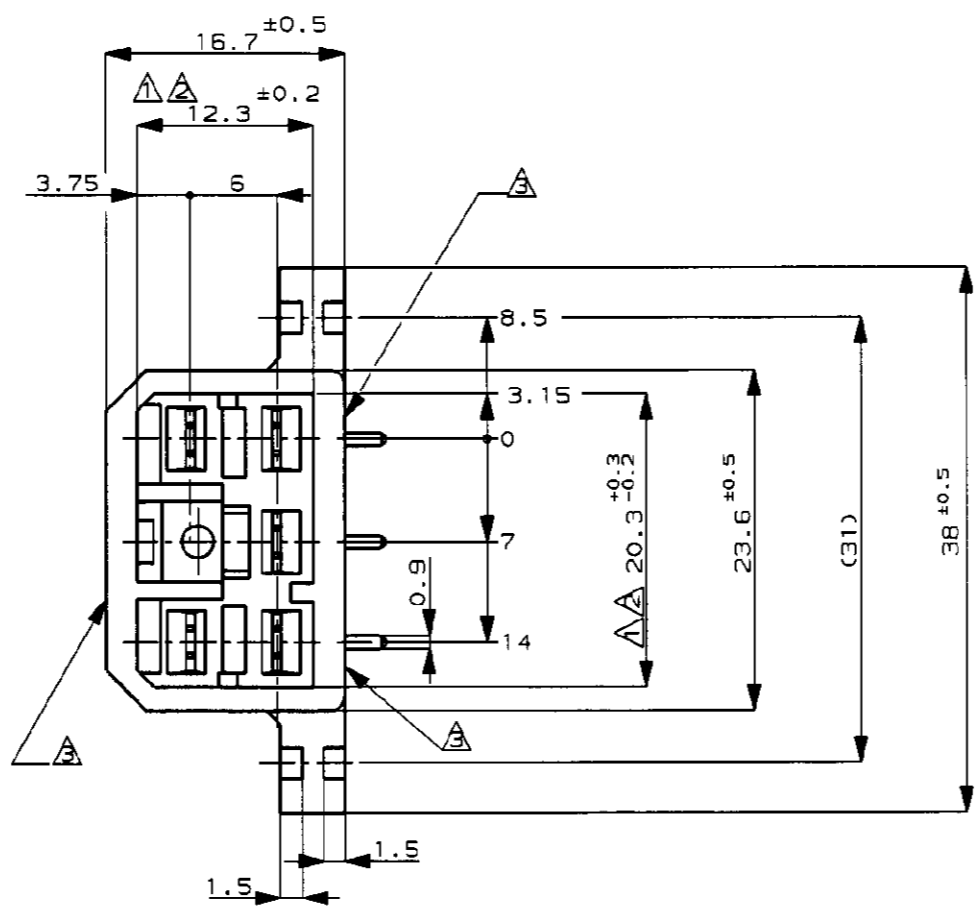
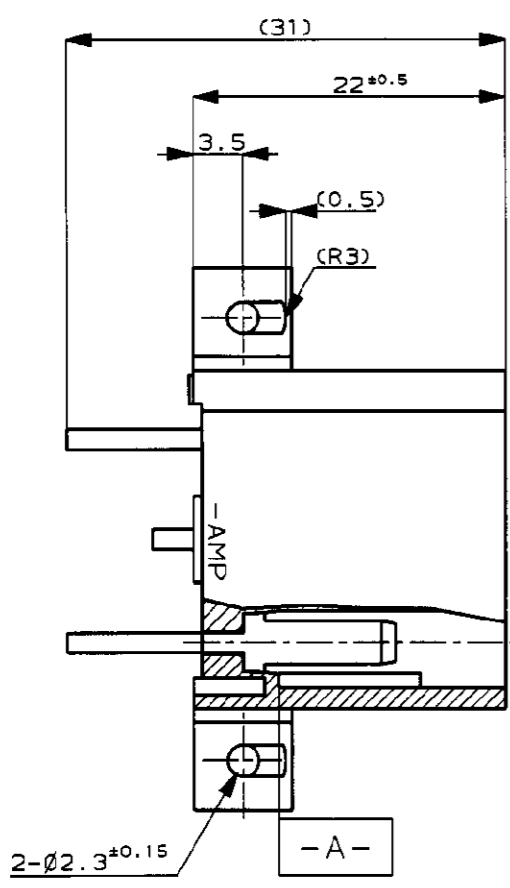


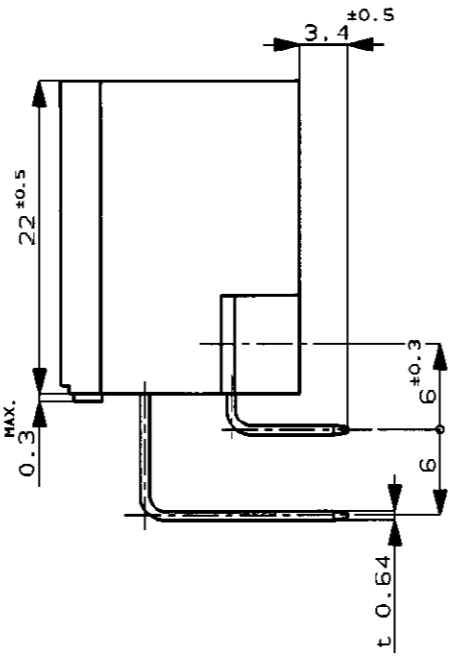
NUMBER C-172040  
 METRIC  
 三角度 (3- $\phi$ ) ANGLE PROJECTION  
 単位: ㎜ DIMENSIONS IN MM. DO NOT SCALE PRINT  
 PRINT DIST



プリント基板取付穴寸法図  
 (MOUNTING DIMENSIONS FOR P.C. BOARD)  
 注) 1. 板厚, 1.6 ±0.15  
 (P.C.B. THICKNESS, 1.6 ±0.15)  
 2. 公差, ±0.1  
 (TOLERANCE, ±0.1)

注記,  
 △ -A- 面より 2 mm の範囲で測定のこと  
 △ 相手ハウジングと所定の機能を満たして嵌合できること  
 △ フードの反りは 0.2 以内  
 4 推奨取付けねじ: JIS B 1115 又は、1122 タツピンねじ  
 なべ1種又は2種、呼び径3長さ6mm以下  
 (締め付けトルク: 39.2N 以下)  
 5 通用製品規格 No.108-5093  
 6 相手ハウジングとの嵌合力は 29.4N 以下  
 但しリセクタクルコンタクトは含まない  
 △ タブなしタイプ (表参照)  
 回路番号、下図参照のこと。

NOTES,  
 △ TO BE MEASURED WITHIN 2mm FROM -A-  
 △ IN COUPLING WITH THE PLUG HOUSING MATING SATISFIES  
 FUNCTION  
 △ WARPAGE 0.2 MAX.  
 4 RECOMMENDED MOUNTING SCREW; 3mm DIA., 6mm LENGTH (MAX.)  
 PAN HEAD, CLASS 1 AND 2 TAPPING SCREW SPECIFIED IN JIS  
 B1115, B1122 (TIGHTENING TORQUE; 39.2N MAX.)  
 5 SPEC. No. 108-5093  
 6 IN COUPLING WITH THE PLUG HOUSING MATING FORCE  
 29.4N MAX WITHOUT RECEPTACLE CONTACT  
 △ NON TAB CONTACT'S TYPE (SEE TABLE)  
 CIRCUIT NUMBER



	2	錫メッキ清實銅 PRE-TIN BRASS	自然色 NATURAL	5極水平型キャップハウジングアッセンブリ 5P HORIZONTAL TYPE CAP HOUSING ASS'Y	2-172040-1
OBSOLETE	—/—	部分金メッキ SELECTIVE GOLD	緑 GREEN		1- -8
			自然色 NATURAL		1- -5
			黄 YELLOW		1- -4
			灰 GRAY		1- -3
			青 BLUE		1- -2
			緑 GREEN		1- -1
			茶 BROWN		1- -0
			黒 BLACK		-9
		部分金メッキ SELECTIVE GOLD	自然色 NATURAL		-8
		錫メッキ清實銅 PRE-TIN BRASS	黄 YELLOW		-7
			青 BLUE		-5
			緑 GREEN		-4
			茶 BROWN		-3
			黒 BLACK		-2
	—/—	錫メッキ清實銅 PRE-TIN BRASS	自然色 NATURAL	5極水平型キャップハウジングアッセンブリ 5P HORIZONTAL TYPE CAP HOUSING ASS'Y	172040-1
	△	タブなし箇所 NON TAB PLACES	タブ仕上 FINISH OF TAB	ハウジング色 HOUSING COLOR	名称 NAME

Copyright ©19 年		Copyright ©19 年		AMP (Japan), LTD.		ALL RIGHTS RESERVED.		<b>AMP</b> Tyco Electronics AMP K.K.	
組合電線断面積 (WIRE RANGE) mm <sup>2</sup> (AWG)		被覆外径 (INSULATION DIA.) mm $\phi$		名称 (NAME) マルチインターロックコネクタ (MIC.) 5極水平型キャップハウジングアッセンブリ 5P HORIZONTAL TYPE CAP HOUSING ASS'Y MULTI-INTERLOCK CONN. (WIRE TO P.C.B.)					
材料 (MATERIAL) HOUSING, 66NYLON		色 (COLOR) 表参照 SEE TABLE		一般公差 (GENERAL TOLERANCE) 10mm以下: ±0.2 10mmを超え30mm以下: ±0.25 30mmを超え100mm以下: ±0.3 角度: ±3°					
G2 OBSOLETE ITEMS FJ00-0279-99 AY KB 29FEB 00		G1 OBSOLETE 1- -1 FJ00-0239-99 AY KB 12JAN 00		DR. 7/21 '92 DE. 7/21 '92		CHK. 7/21 '92 APP. 7/21 '92		尺度 (SCALE) 2-1	
G 再作成 J-1393 KY AT 7/21 '92		LTR 変更 (REVISION RECORD) DR CHK DATE		REV. G2		SHEET 1 OF 1		C-172040	