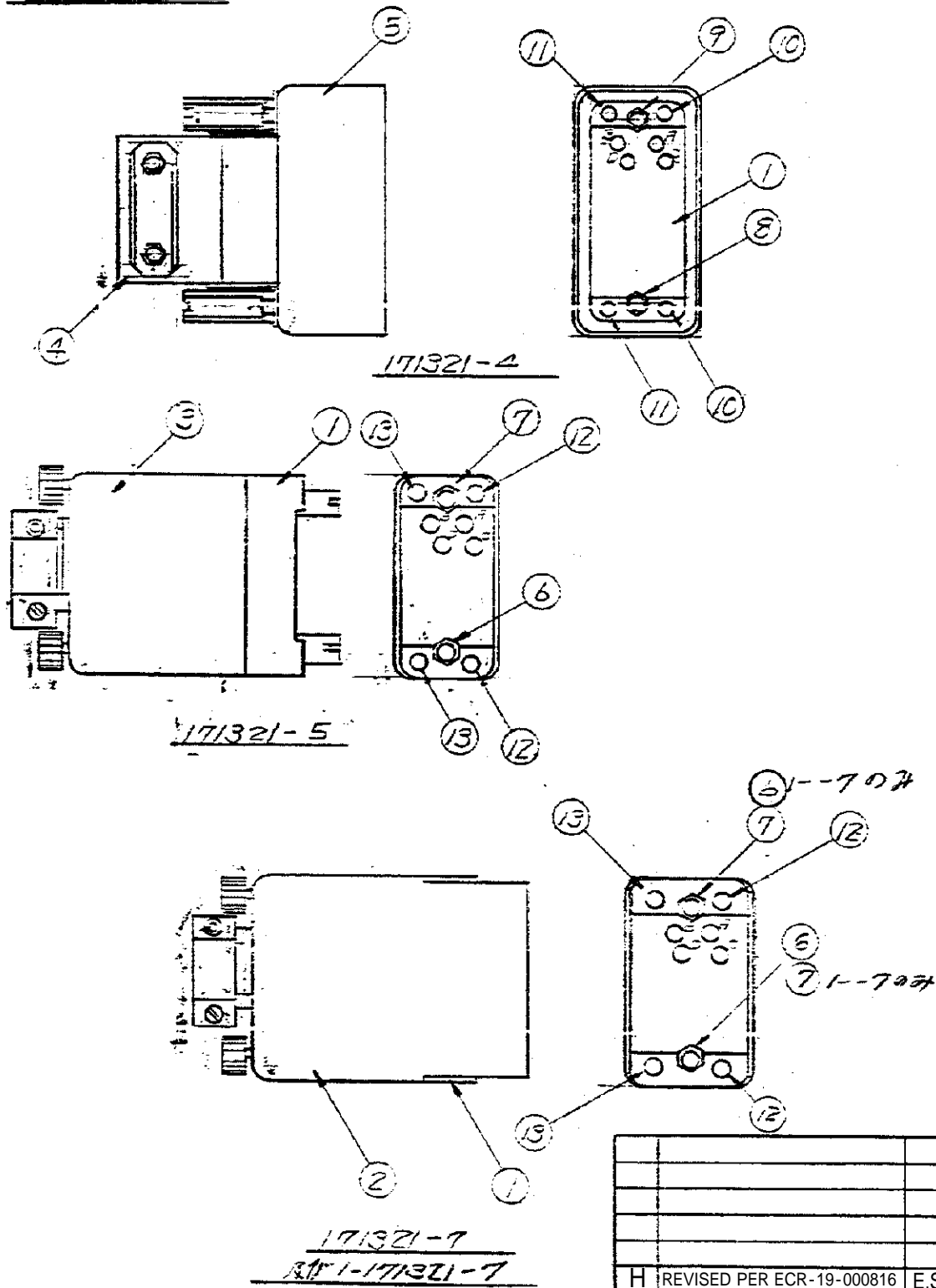


組立状態参考図



1-7	7	5	4	番号	部品番号	名称	材料
1	1	1	1	①	1-201357-0	34極 DMブロック	フェニール
1	1	+	+	②	171034-1	ロングソケット(180°タイプ)	スチール 錫メッキ
+	+	1	+	③	171032-1	ショートソケット(180°タイプ)	+
+	+	+	+	④	171037-1	スプリングフランジ	+
+	+	+	+	⑤	170913-2	ピンボド(標準型)	ステンレス
1	1	1	+	⑥	170990-1	ジャックスクリュー(雄)	ボネー
1	1	1	+	⑦	170991-1	ジャックスクリュー(雌)	ボネー
+	+	+	+	⑧	170992-1	ジャックスクリュー(雄)	ステンレス
+	+	+	+	⑨	170993-1	ジャックスクリュー(雌)	ステンレス
+	+	+	+	⑩	171082-1	コーナーガイドピンセット	真鍮 錫メッキ
+	+	+	+	⑪	171083-1	コーナーガイドソケットセット	+
2	2	2	+	⑫	170948-2	コーナーガイドピン	+
2	2	2	+	⑬	170949-2	コーナーガイドソケット	真鍮 錫メッキ

OBSOLETE

適用接点	タイプII #16 (ロング) タイプIII #16
ブロック	A~F, H, J~N, P, R~Z
配線記号	ABC~FE, HH, JJ~NN
適合可能	-4 → 171322-1-3
配線記号	1-7
	15-7 → 171322-1-2, 3, 4

注
1. ジャックスクリュー及びピンボド(4のみ)はブロックに組込れた状態で運送される。
△ 1-7のジャックスクリューは、1-7と隣接した位置にある。

訂正 (REVISION RECORD) H REVISED PER ECR-19-000816 E.S. N.Y. 20SEP '19 G REVISED PER ECR-17-004338 C.L. N.Y. 15MAY '17 F REVISED PER E.C.L.5-005093 Y.Y. D.M. 7JUN '05 E ADDED (REV. 5) A REVISED (REV. 2) D RELEASED (REV. 2)		訂正 (REVISION RECORD) DR. CHK. DATE		訂正 (REVISION RECORD) DR. CHK. DATE		訂正 (REVISION RECORD) DR. CHK. DATE		訂正 (REVISION RECORD) DR. CHK. DATE		訂正 (REVISION RECORD) DR. CHK. DATE	
訂正 (REVISION RECORD) DR. CHK. DATE		訂正 (REVISION RECORD) DR. CHK. DATE		訂正 (REVISION RECORD) DR. CHK. DATE		訂正 (REVISION RECORD) DR. CHK. DATE		訂正 (REVISION RECORD) DR. CHK. DATE		訂正 (REVISION RECORD) DR. CHK. DATE	
訂正 (REVISION RECORD) DR. CHK. DATE		訂正 (REVISION RECORD) DR. CHK. DATE		訂正 (REVISION RECORD) DR. CHK. DATE		訂正 (REVISION RECORD) DR. CHK. DATE		訂正 (REVISION RECORD) DR. CHK. DATE		訂正 (REVISION RECORD) DR. CHK. DATE	
訂正 (REVISION RECORD) DR. CHK. DATE		訂正 (REVISION RECORD) DR. CHK. DATE		訂正 (REVISION RECORD) DR. CHK. DATE		訂正 (REVISION RECORD) DR. CHK. DATE		訂正 (REVISION RECORD) DR. CHK. DATE		訂正 (REVISION RECORD) DR. CHK. DATE	
訂正 (REVISION RECORD) DR. CHK. DATE		訂正 (REVISION RECORD) DR. CHK. DATE		訂正 (REVISION RECORD) DR. CHK. DATE		訂正 (REVISION RECORD) DR. CHK. DATE		訂正 (REVISION RECORD) DR. CHK. DATE		訂正 (REVISION RECORD) DR. CHK. DATE	

単位: 1E DIMENSIONS IN MM. DO NOT SCALE PRINT



参考図面 (CUSTOMER COPY) (REFERENCE ONLY)

分類 (CLASS) 1
型式 (TYPE) Mシリーズ

LOC. SIZE 55 (NO.) JB C-171321 H

名称 (NAME) Mシリーズ 34極 DMブロック用ハードウェアキット