

社内標準



適用事業所
全社

管理基準

(製造標準)

日本エー・エム・ピー株式会社

取付適用規格

シュアプラグ コンタクト圧着条件

114-5208

1. 適用範囲

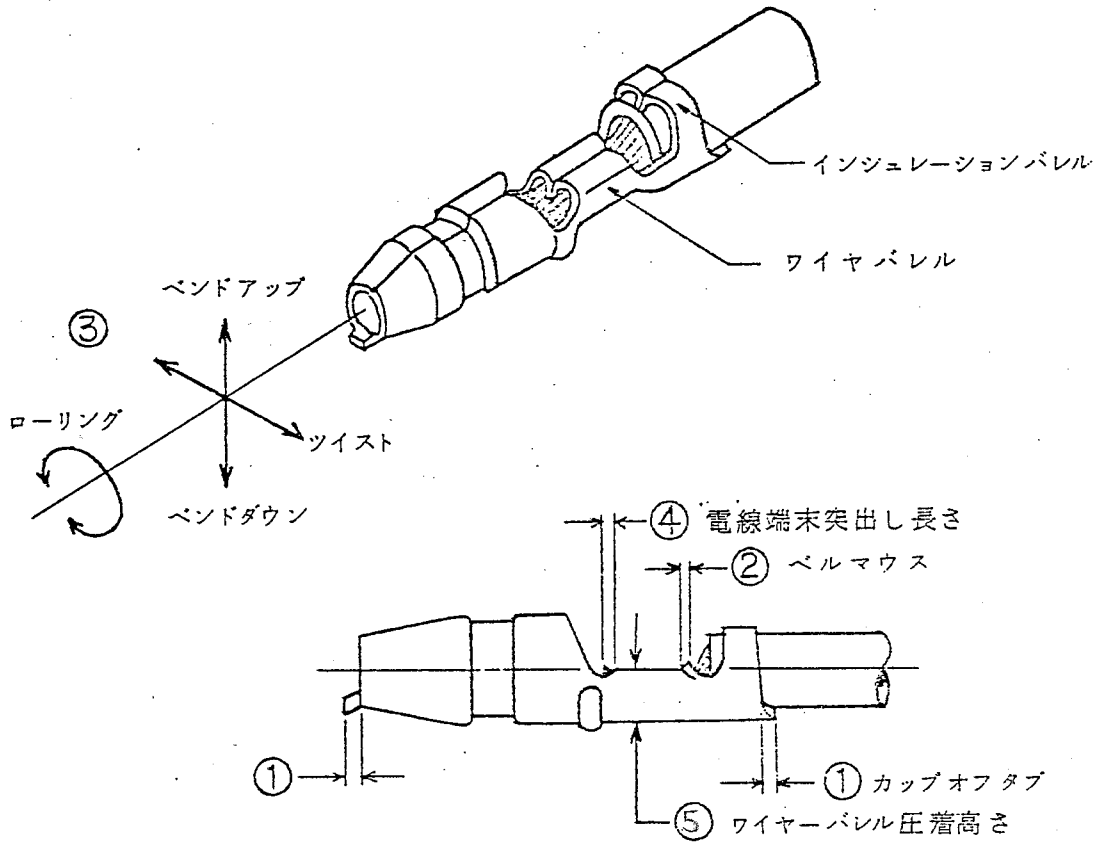
本規格は シュアプラグ・ショートコンタクト の圧着必要事項について規定する。

2. 適用コンタクト

| 名 称 | 型 番 |
|--------------|----------|
| φ4 シュアプラグ | 170002-2 |

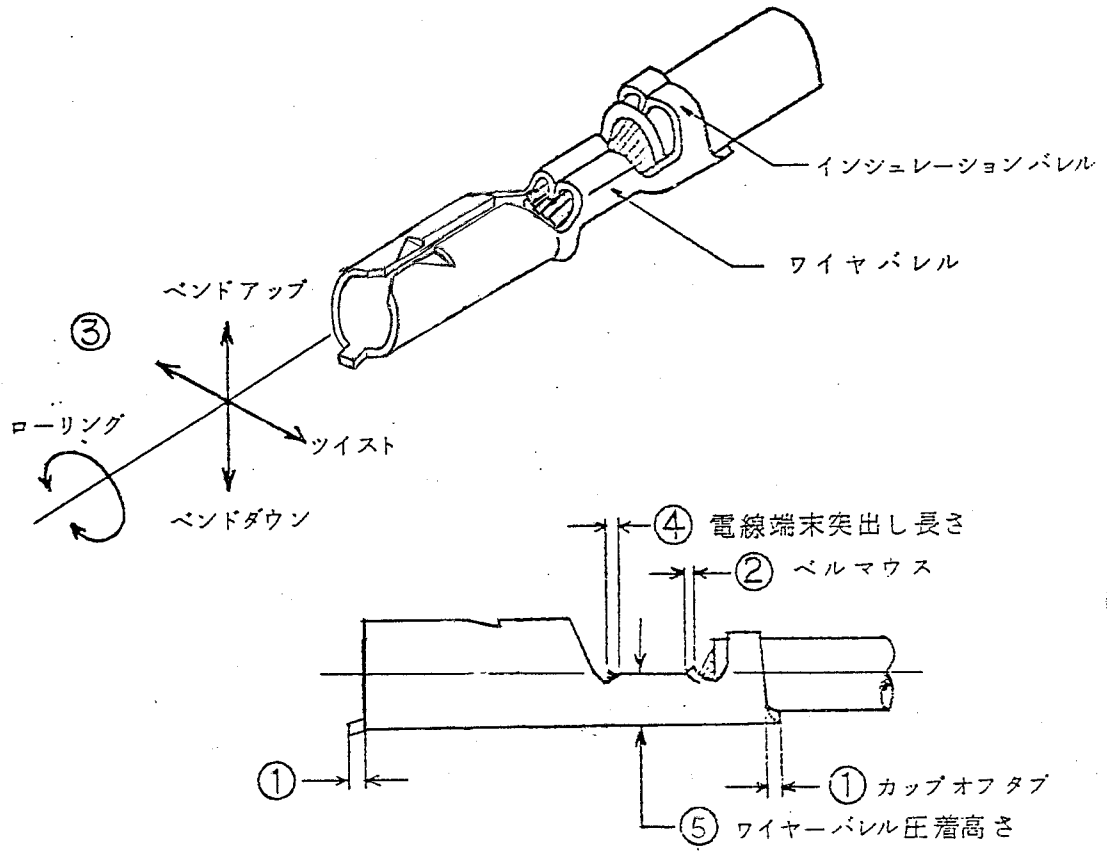
| 名 称 | 型 番 |
|---------------------|----------|
| φ5 シュアプラグ・リセブワブル | 170003-4 |

3. 各部の名称



第 1 図

| | | | | | |
|-----------|------------------|------------|-----------|-------------------------|-------------|
| | | | | 作成: 15-FEB-95 | 分類: |
| | | | | <i>M. Suzuki</i> | 取付適用規格 |
| | | | | 検閲: 15 FEB 95 | コード: 改訂 |
| 0 | 制 定 FJ00-2077-95 | <i>Ans</i> | <i>ST</i> | 21-FEB '95 | 114-5208 10 |
| 改訂 | 改訂記録 | 作成 | 検閲 | 承認 | 承認: |
| 年 月 日 制 定 | | 1 頁 | | 名称: シュアプラグ コンタクト圧着条件 | |
| | | 3 頁中 | | | |



第 2 図

| | | | | |
|---------------|------------------------------|---------------------|----|------|
| 分類: 取付適用規格 | 標準の名称: シェアプラグ. コンタクト 圧着条件 | 標準のコード: 114-5208 | 改訂 | 2 頁 |
| | | | 0 | 3 頁中 |

4. 圧着条件及び圧着データ

4.1 圧着条件

| No | 項目 | 圧着条件 | 備考 | |
|----|---------------------|------------|--------|-------|
| 1 | カットオフタブ | 0.5 mm 以下 | 第1図-① | |
| 2 | ベルマウス (ワイヤパレル 後端のみ) | 0.2~1.0 mm | 第1図-② | |
| 3 | 圧着後の 変形量 | ベンド (アップ) | 6° 以内 | 第1図-③ |
| | | ツイスト | 6° 以内 | |
| | | ローリング | 12° 以内 | |
| 4 | 電線端末突出し長さ | 0 ~ 1.5 mm | 第1図-④ | |
| 5 | 絶縁被覆むき長さ | 5 ~ 6 mm | — | |

4.2.1 圧着データ

| コンタクト 型番 | 電線サイズ (呼び) | アプリケータ 型番 | ワイヤパレル 圧着 | | | インシュレーション パレル 圧着 | | 圧着部 引張強度 (kg) |
|-------------|---------------|--------------|-------------|-------------------|------|---------------------|---------------|---------------------|
| | | | 巾 | 高さ(注1) (第1図-⑥) | (注3) | 巾 | 絶縁被覆 仕上外径 | |
| 170002-2 | 0.5 | 686141-2 | 2.79 "F" | 1.50 | D | 4.57 "F" | 2.54~ 3.68 | 8以上 |
| | 0.75 | | | 1.63 | C | | | 15以上 |
| | 1.25 | | | 1.73 | B | | | 20以上 |
| | 2.0 | | | 1.88 | A | | | 25以上 |

4.2.2

| コンタクト 型番 | 電線サイズ (呼び) | アプリケータ 型番 | ワイヤパレル 圧着 | | | インシュレーション パレル 圧着 | | 圧着部 引張強度 (kg) |
|-------------|---------------|--------------|-------------|-------------------|------|---------------------|---------------|---------------------|
| | | | 巾 | 高さ(注1) (第1図-⑥) | (注3) | 巾 | 絶縁被覆 仕上外径 | |
| 170003-4 | 0.5 | 686270-2 | 2.79 "F" | 1.37 | D | 4.57 "F" | 2.54~ 3.68 | 8以上 |
| | 0.75 | | | 1.42 | C | | | 15以上 |
| | 1.25 | | | 1.55 | B | | | 20以上 |
| | | | | 1.73 | A | | | 25以上 |

注): (1) ワイヤパレル 圧着高さの公差は ± 0.05

(2) 指示なき表中の単位は mm

(3) ディスクパッド位置